

学校的理想装备

电子图书·学校专集

校园网上的最佳资源

日本近代史

 **eBOOK**
网络资源 非同寻常

序

本书记述了从日本开国到明治时代终结的历史。贝利来航以前只涉及了一部分，而关于西洋列强入侵亚洲的世界史背景和意义，我想在这本书里已没有必要再重新提起。不仅仅是日本史，由生活在每个历史时期的人们所创造的各个时代，都具有各自的价值，而日本的开国维新、明治时代，则更是在人们面前充分展现其引人注目的民族活力的一个历史时期。然而，它已经属于祖辈，对于传承的后世来讲，它只不过是“历史”的对象而已。

本书虽是一本通观日本近代史的概论，但我想与其在史论上做文章，倒不如尽可能多地网罗一些最基本的事项，以此来明确地阐述史实。我知道这本书在概论的记述方面还很不充分，但我仍想做一点尝试性的工作。由于在叙述史实的过程中，常常是以政治的动向为主轴的，而在经济、社会、文化诸方面的叙述，也总是与政治或政策相关联，因此所提及的范围总不免要受到限制。另外，本书虽然把明治期贯以始终，但并不意味着把接下来的大正期以后的时代称为现代史，这里只不过是为了执笔上的方便而做的划分。日本近代史至少应该是包括昭和战争前期的历史阶段，遗憾的是本书未能论及这个时期。

本书是笔者集 20 年来在大学的讲稿和课堂讨论的经验编写而成的一部概论，为便于读者的阅读，除记述和表现之外，也力图在其他方面尽量下些工夫，虽说如此，但仍有很多地方不尽如人意。本书如果能在帮助读者加深对日本近代史的理解方面稍有作用的话，笔者将感到莫大的安慰。本书在执笔之际承蒙诸先学的著作、研究成果的恩惠，在此请允许我割爱略去对书名的标注。

另外，本书的出版得到艺林书房林亲仪氏的悉心关照，在此加注一笔以示感谢之意。

安冈昭男
1982 年 3 月

中文版序

为巩固日中友好的基础，两国间有必要加强相互的理解。为此，了解对方国家的历史，特别是详细地了解对方国家的近现代史，更是必不可少的。

本书是日本近现代史中从 1853 年开始到 1912 年为止大约 60 年间的一部通史，是以政治、外交、军事等为中心进行叙述的一部历史概论书。此次烦劳林和生、李心纯二氏将本书翻译成中文，并使之与中国的读者见面，甚感欣慰。如果说本书在中国的出版，能为加深日中两国人民之间的相互理解和友好起到一点作用的话，那么，著者本人将感到万分的荣幸。在此，对和译者一起为本书中译本的出版作出努力的管宁博士，也一并表示衷心的感谢。

安冈昭男

1996 年 8 月 4 日

第一章 幕末政局的展开

一 与西洋各国的和亲条约

美使贝利来航

嘉永六年六月三日（1853.7.8）美国的东印度舰队司令官贝利率4艘军舰抵达相州浦贺海面。旗舰萨斯克哈那号和密西西比号二舰是蒸汽机驱逐舰，普利茅斯和萨拉多加号二舰是帆船，高尔贝特号舰，黑船所显示的威力足以使人望而生畏。贝利的态度比起弘化三年（1846）比得勒提督的态度要强硬得多，他要求日本政府接受美国总统的亲笔国书。在幕府的官员苦于对应之际，美舰已驶入江户湾进行测量，为此，江户城内人心惶惶。3日后，幕阁决定接受国书，并命令浦贺奉行在久里浜从已率300余名士兵上陆的贝利手中接收了国书（六·九。和历，以下类同——译者注）。

美国斐谟总统在给日本国皇帝（将军）的国书中，郑重地表示只寻求日美两国的友好通商和煤炭食料的供给以及对美国漂流者的保护，决无干涉日本内政和宗教之意。与此同时，贝利所提交的书函中的态度却显得格外强硬，声称如在他来年春天率大舰队（贝利原本计划率12艘船的舰队）抵达江户之前做出回答还为时不晚，但如果要求得不到满足，美国将不惜诉诸武力。贝利舰队于六月十二日离开浦贺，经琉球撤回上海。

[幕府的对应] 当时12代将军德川家庆正在病中，在接受国书10天后便死去。幕阁的中心人物老中（江户时代官职名，担任行政事务的最高责任者——译者注）首席阿部正弘（备后福山藩主）企图以协调政策度过难关。首先公开国书，然后根据国内的舆论来决定对策，从七月一日起，阿部向诸大名以下幕府的有司公开了国书的译文以征求他们的意见。与此同时，将很早就主张以国防为急务的德川齐昭（前水户藩主）召为幕政参与。齐昭立即上呈十条意见（海防愚存），建议解除对建造大型船舰的禁令。阿部老中也向朝廷报告了外国舰只来航的情况。弘化三年八月，朝廷指示幕府制定海防对策。这种向包括大名在内广泛地征求意见的做法，是幕府独裁体制开始崩溃的第一步；可以说，以外交问题为契机，朝廷得以参与政治的动向，给朝廷与幕府的关系以及幕藩体制带来了质的变化。

贝利的再次来航

刚过新年，嘉永七年（安政元）一月十四日（1854.2.11），贝利所率7只船编成的舰队就出现在江户湾上。贝利之所以比预定日期提前来航，是由于法国舰队或者说是贝利第一次来航后不久俄国舰队即抵达长崎的行动所促成的。幕府当局企图以将军德川家庆的死为由来拖延答复，但对于贝利来讲这种“开国与攘夷”之策则是行不通的。美舰为了示威，进一步深入到江户湾内对羽田海面进行了测量。为此，幕府在接洽地点问题上做出了让步，按照贝利的要求决定在神奈川与之进行交涉。林大学头出面接待，森山荣之助担任翻译，从二月十日开始举行了四轮日美会谈，并根据美国方面提示的条约案签署了和亲条约，从而迈出了开国的第一步。这正如荷兰馆长在早年的情报（荷兰风说书）中所说的那样，美国使节的抵日达到了预期的目的。

日美和亲条约

嘉永七年（安政元）三月三日（1854.3.31）签署的日美和亲条约即日本国美利坚合众国和亲条约，也称为神奈川条约。条约全文共十二条，这是日本和外国缔结的最初的近代条约。根据这个条约，幕府规定：（1）下田即时开港，箱馆从翌年三月开港（第二条）；（2）现今美国未被允许的条件，如果许诺给他人，美国人可不经交涉，也同样可以享受，即最惠国待遇（第九条）；（3）关于领事的驻留等等。这个条约以优待漂流民为主要目的，规定供给漂流民薪水、食品、煤炭和船中所缺物品，并不是通商条约。贝利在达成其首要目的后，立即前往开港的预定地点虾夷地（松前藩）的箱馆（四·二十一～五·八）进行了访问，随即又返回下田缔结了追加条约（和亲条约附录）十三条（五·二十二）后离开日本。吉田松阴“下田踏海”乘美舰的便船遭到拒绝之事（1854年贝利再次来航之际，吉田松阴在下田企图乘美舰密航海外，因事败而被捕事件——译者注）就发生在此时。

俄使布恬廷的行动

在西洋列国中最早抱着通商的愿望并试图与锁国的日本进行接触的，就是俄国。当得知美国向日本遣使的情报后，俄国皇帝立即任命布恬廷为遣日大使，率领由4只舰船（旗舰巴尔拉达号、帆船驱逐舰）编成的远征舰队，于1852年10月由克洛休塔港出港。俄国使节除希望通商以外，同时还负有交涉勘定国境问题的使命，这一点是与别国不同的。

布恬廷从香港启程，路经小笠原诸岛的父岛，来到长崎。嘉永六年七月十八日，贝利约定再度来航是布恬廷离开浦贺一个多月以后的事情。俄使的交涉态度冷静而温和，在给老中的书函中，要求在江户举行会谈。幕府任命筒井政宪和川路圣谟为应接挂（全权委员——译者注）前往接待。当时在幕阁内部有人提出依靠俄国以防御美国的日俄提携论，阿部老中也曾向德川齐昭咨询了“依俄防美论”的可行性。应接挂到达长崎要花3个月以上，所以俄使暂且前往上海，向贝利提出美俄两国协力实现日本开国的建议，但贝利未能响应。

同年十二月在与布恬廷的谈判中，川路主张整个千岛为日本领土，至于桦太国境应以北纬50°为界。俄国方面表示了反对意见，主张对半均分埃特罗夫岛。第二年（嘉永七）一月，由于克里米亚战争的影响，英法两国和俄国的关系恶化，为避开英法两国舰队的压力，俄使撤离长崎。三月日美和亲条约签署以后，布恬廷三度来航长崎，经由箱馆返回沿海州，九月突然又出现在大阪湾，十月在下田和筒井、川路交涉后，于安政元年十二月二十一日（1855.2.7）缔结了和亲条约（也称下田条约）。

日俄和亲条约（下田条约）

日俄和亲条约（友好条约）中，首先把重心放在了两国的国境问题上。在第二条中规定埃特罗夫岛和沃尔普岛两岛当中，埃特罗夫岛归日本领有，沃尔普岛及其以北的库里尔诸岛属俄国领土；桦太（萨哈林）在日俄两国中“不划分界线，依通常之惯例”。開箱馆、下田、长崎等三港，这与日美和亲条约是相同的。而第八条中把领事裁判权，即“如有犯法者，在逮捕处置时应依各自国家的法度”规定为双边的权利，这一条款是神奈川条约所没有

的。最惠国条款可认为是对俄国的单方面条款。

在下田会谈中，由于安政大地震引起的海啸的袭击(嘉永七·十一·四)，俄舰月神号被损严重，在返航途中沉没，在伊豆的户田村由上田寅吉等日本造船工匠协助重新造了一艘代理舰，这也是一次学习西洋造船技术的机会。

和英国的协定

1854年4月，在中国任职的英国贸易监督官代理宝林格，在得到贝利对日的交涉情报后，便打算立即和日本打开通商的关系，但因发生了克里米亚战争，腾不出护卫的舰船，只得中止了使日的计划。英国支那舰队司令官斯特林格为使俄国舰船不得利用日本各港口，而与日本进行了交涉。安政元年闰七月十五日(1854.9.7)斯特林格率4只舰船进入长崎港，并通知长崎奉行(原意为奉命执行，后为武家职名，指分掌担当某一局部政务者——译者注)英国与俄国开战的消息，要求允许英法舰船出入诸港。八月二十三日缔结的日英间协定共七条，规定开箱馆、长崎二港用于船舶的修理补给。斯特林格并不是外交使节，日英协定只是因克里米亚战争的影响在军事上的需要而产生的协定，后根据克拉伦多外相的决定由英国政府批准。

和荷兰的条约

在江户锁国时期，西洋诸国中惟一和日本维持着往来关系的荷兰也和幕府缔结了和亲条约。在贝利来航前一年，嘉永五年六月，荷兰的库尔求斯商馆馆长到任之际，就提出了和日本的新条约案(锡泊尔特起草)，但没有得到幕府的响应。库尔求斯于安政二年七月，向长崎奉行递呈了日荷条约的草案，强调如条约得不到承认，将不负责实施洋式海军的传授，同年十二月二十三日(1856.1.30)日荷和亲条约被迫签署。荷兰人的待遇得到了改善，和出岛(长崎港内人工填海建造的扇形陆地，锁国时代除官僚和指定商人外，禁止庶民进入。1641年荷兰商馆迁入出岛，馆员行动受到限制——译者注)时代大不一样，无需监视便可到出岛外活动。这个条约还规定了片面的领事裁判权。

短缺会场的交易

日美和亲条约没有承认通商行为，但规定在下田、箱馆供给短缺物品。两港作为正式通商贸易的过渡形式，设置了短缺物品会所(短缺衙门)，会所贸易一直持续到安政六年横滨开港为止。

二 阿部正弘的协调政策

阿部老中的协调政策和人才的任用

老中（江户时代官职名——译者注）阿部正弘除任用以攘夷论著称的德川齐昭为幕府参与外，又与松平庆永（越前藩主）和岛津齐彬（萨摩藩主）结成紧密关系，意在缓和幕府的独裁以应付困难的时局。23岁的阿部破例就任老中（天保十四），以其笃厚的人品和才识巧妙地采取协调政策，同时在人才任用方面也显示出他某种程度的开明性。

[阿部的人才任用政策] 封建的身份等级极为严格的江户时代也是需要任用人才的，德川齐昭曾呼吁洞开言论，并以意见书的形式向幕府献策。阿部老中适应时局的要求，将意见书中所献之策付诸实施，把下列的人才任以要职：

川路圣谟（勘定奉行）、水野忠德（同前）、筒井政宪（大目付，江户时代，位于老中之下，相当于中央监察御史）、堀利熙（目付，室町至江户时代的武家官职。密探，侦探）、永井尚志（同前）、岩濑忠震（同前）、大久保忠宽（同前）、竹内保德（箱馆奉行）、井上清直（下田奉行）、松平近直（勘定奉行）

除此以外，又任命伊豆韭山代官江川太郎左卫门（英龙）为勘定吟味役（官职名——译者注），担任了海防挂一职。江川收留了前几年（天保十三）在长崎被捕并受到中流放处分（较之重流放为轻——译者注），嘉永六年被释放的高岛四郎大夫（秋帆），任其为韭山代官的手附（在代官所掌管一般农政的地方官——译者注）。秋帆将同年十月起草的开国意见书（嘉永上书）通过江川上呈给幕阁。在江户开办兰学（江户时代中期以后，通过荷兰书籍传入日本的西洋学问——译者注）私塾的胜麟太郎（义邦、号海舟），在上申书（嘉永六）中，就美舰对策，显示出了他的远见卓识。后经大久保忠宽（一翁）的举荐，于安政二年一月当了异国应接挂兰书翻译御用（官职名，为官府御用的翻译——译者注），由此他担当起了挽救德川幕府末路命运的重任。具有传奇色彩的人物中浜万次郎原是土佐的渔夫，天保十二年（1841）遭海难，被美国捕鲸船救起，后在美国滞留约7年（1843—1850），接受了美国学校的教育，嘉永四年（1851）被美船送还琉球，回归故里后又被请出，同年六月以普请役（土木工程的负责人——译者注）的级别被录用，在江川的属下从事外国使节书信的翻译工作。

如此注重人才，以至破格采用微贱之士担任海防挂等要职，对制定应付时局的对策起了重要的作用。

安政期的政策

老中阿部正弘在致力于人才任用和协调政策的同时，又展开了以军事、外交为主的改革。

[国防对策、军制改革] 天保十二年，在武州德丸原，由高岛秋帆主持试行的洋式讲习已经正式实施。

（1）江户的讲武所 安政元年，为强化武备筹划设置讲武场，后改称讲武所，于安政三年在筑地铁炮洲正式开业，向幕臣及其子弟讲授武艺和洋式炮术（头取[首领、首长——译者注] 为剑客男谷精一郎）。安政四年所内

附设军舰教授所（后称军舰操练所），在越中岛进行训练（教师方头取是胜海舟）。安政七年讲武所移至神田并进行了扩建。

（2）品川台场 根据江川坦庵（英龙）的建议，计划在江户湾设置 11 个台场（炮台），投入了大量的劳工和资材进行施工建设（嘉永六·九～安政元·十一），但只建至第 6 台场便中止了。

（3）毁钟铸炮 根据德川齐昭的建议，安政元年十二月太政官符下达到五畿七道的诸国司，安政二年三月，根据朝廷旨意诸国寺院中的梵钟均要捣毁以改铸枪炮。山门（寺院）对此举进行了上诉，至安政六年二月，幕府也以梵钟的铸铁中难以提炼出炮材为由请求撤消官符，中止行动。

（4）长崎的海军讲习 由荷兰援助，于 1855—1859 年（安政二—六年）实施。荷兰赠送给幕府的蒸汽军舰森宾号改称为观光丸，变成讲习舰，佩尔斯雷根担任教授。以后幕府订做的军舰咸临号返航的时候，继任的卡廷迪克抵日，1857 年进行了交接。讲习生中，除胜义邦（海舟）、榎本釜次郎（武扬）、矢田堀鸿、赤松大三郎（则良）、肥田浜五郎等幕臣以外，还有萨摩（川村纯义）、肥前（中牟田仓之助）等藩士。安政三年，将海军讲习的留学生派往海外的爪哇（雅加达）一事，曾向海防挂进行了咨询，但未能实现。

表 1 外国制造的幕府舰船（安政年间）

船名	船型	炮	制国	造年	受领年	备考
观光	汽车外轮	6	荷兰	1850	1855	荷兰国王寄赠
咸临	汽车内轮	12	荷兰	1856	1857	买价 10 万美元
蟠龙	汽车内轮	4	英国	1857*	1858	英国女王寄赠
朝阳	汽车内轮	12	荷兰	1856	1858	买价 10 万美元
鹏翔		0	英国	1857	1858	不是军舰，340 吨

* 进水年。

[海外情况调查和外国事务] 幕阁为了亲自处理由长崎奉行独掌的外交事务而加强了组织机构的改造。

（1）洋学所的设置 幕府天文台中曾设有蕃书和解御用局，安政二年将其改组并使之独立出来新设为洋学所。安政三年二月改称为蕃书调所，置于九段坂下（第一任头取是古贺谨一郎），第二年（安政四）一月开始授课（约 190 人出席），从安政五年起不仅限于幕臣子弟，一般的藩士子弟也可入学。该所在教授兰书的同时也加授英学；而且不仅授课，也从事翻译，参与幕府的对外交涉，在摄取外国情况方面做出了贡献。在教师中集中了以箕作阮甫、杉田成卿等为首的一批人才，他们是振兴洋学的中坚力量。文久二年迁至一桥门外，并改为洋书调所，文久三年改成开成所。（见原文第 37 页，以下类同——译者注）

（2）外国事务 嘉永七年任命筒井、堀、永井、岩濑、大久保等逸才为海防挂（弘化二·七）。安政三年十月命令老中堀田正睦办理外国事务，并设置外国贸易挂，其中列入了川路、水野、岩濑、大久保等人的名字，为适应面向开国的外交体制，从人事方面逐步开始了调整。

诸藩的军制改革

安政时期诸藩都实施了旨在改善财政和强化军事力量的改革。

[水户藩] 早在天保期就以德川齐昭为主导，致力于海防和军事，招聘

兰学者（青地林宗、幡崎鼎），在安政年间建筑反射炉（那珂凑），开设硝石制作所，筑造炮台。

[萨摩藩] 在天保时期的改革中重建财政的岛津齐彬热心于近代科学，建反射炉、炼铁炉，铸造大炮，创设农器具制作所、硝子制作所和其他诸工厂；同时积极地进行照相技术和电信机的实验，以及对化学进行分析、应用等，所建的这些工厂群总称为集成馆（安政四）。后在萨英战争（文久三）的战火中大半被烧毁，此后又由岛津忠义再建蒸汽铁工机械所等工厂（现存）。

[长州藩] 设置西洋学所，实施洋式训练。安政五年，在萩建设了反射炉。

[肥前藩] 藩主锅岛直正（闲叟）奖励兰学，建设反射炉，铸造枪炮，从荷兰购入军舰，建造洋式船只等，积极地引进西洋技术。

[筑前藩] 筑前藩是和肥前藩轮换负责长崎警卫的藩，藩主黑田长溥（岛津重豪之子）是倾心于兰学的开国论者，他积极地采用西洋炮术，在博多开设精炼所、反射炉，建造洋式船。

[宇和岛藩] 招聘村田藏六（大村益次郎）（嘉永六），令其担任西洋兵书的翻译以及建筑炮台，并于安政二年研究制造军舰。藩主伊达宗城奖励兰学，以强化军事力量。

[其他诸藩] 除越前藩、尾张藩等采用洋式炮术以外，安政时期其他各藩之间虽在程度上有所不同，但都竞相推进引进西洋军事技术。

三 堀田正睦的开国政策

堀田老中的就任

老中阿部正弘一直保护着不支持协调政策的保守势力，安政二年推举滞留在溜间（江户城中大名临时宿泊的房间之一——译者注）的谱代势力的代表人物堀田正睦（佐仓藩主）为老中首席。堀田是被称为有兰癖的开国论者，安政三年十月主办外国事务，然而幕阁筹划的中心人物依旧是阿部老中。安政四年六月，即哈里斯到任的第二年，阿部病死，以后便成了名副其实的堀田内阁。

哈里斯的到任

哈里斯作为第一任驻日总领事由美国来到下田，他主张根据和亲条约的规定驻留日本，并于第二年八月进入下田的玉泉寺设立了领事馆。哈里斯于安政四年五月与下田奉行缔结了日美协定9条，其中有和亲条约中不曾包括的领事裁判权。而后哈里斯为了进一步缔结通商条约，要求前往江户，安政四年八月，幕府终于屈服同意了她的要求，同年十月哈里斯进入江户，把九段坂下的蕃书调所作为宿舍。在江户，哈里斯拜访了将军家定，数日之后会见了堀田老中（十·二十六），他从世界的大势说起，言及恃其武力的英、法、俄列强的野心，有力地说明与美国缔结通商条约是贤明之策。

哈里斯的交涉和条约案

哈里斯和幕府的交涉从安政四年十二月开始，在与全权委员井上清直、岩濑忠震之间共商谈了13次之后，于安政五年一月终于达成协议。基于哈里斯草案的条约案十六条和贸易章程七则，所议通商条案如下：（1）公使在江户的驻留权和日本国内的旅行权等。（2）除既定开港的神奈川、下田、箱馆以外，再开长崎、新潟、兵庫诸港，并在江户、大阪开市。两国商人的自由贸易及其居留地的设定。（3）治外法权。（4）单方面的协定税率制。（5）货币同种同量的通用。（6）美国人的信教自由，等等。在贸易章程中，日本输出品的关税全部定为按价税5%，输入品中除若干品种为5%，酒类为35%外，全部定为20%。当时担任交涉任务的幕吏缺少国际法的知识，所有的问题都要向哈里斯询问，认识不到治外法权等问题的重要性。

堀田老中的进京

老中堀田正睦为了避开立即在条约上签字，借口签字需得到敕许，把签署条约的日期定在安政五年三月五日。其实征求朝廷的意见，也包括大名对签字的意见。锁国体制被打破后，不得不考虑国内的形势，幕府希望依靠朝廷的权威来摆脱危机。首先派遣林大学头等进京，但没有结果。安政五年一月，堀田老中与川路圣谟、岩濑忠震等人由江户出发，二月在京都向武家传奏（把武家的奏文传达给天皇的公家）说明了日美条约草案，请求敕许签字。

四 条约敕许·将军继嗣问题

朝廷的动向

在当时的朝廷中首先反对开港的就是孝明天皇。虽然也有像鹰司政通那样主张开国的公卿，但多数人不通晓内外实情而反对开市、开港。第一次的敕答以公武之间仍须群议的结论于二月二十三日传达给了堀田老中。所谓公武之间仍须群议，即须和德川三家以下诸大名再议的基础上由天皇敕裁。

[88名公卿进宫参拜] 当时的关白九条尚忠虽接到了把外交问题委任给幕府的敕裁案，但对这一敕裁案，以中山忠能为首的88名公卿集体进宫参拜。联名上呈了陈情书，要求变更朝议。三月二十日的第二回敕答指示在征得御三家以下诸大名的意见之后然后再请求敕裁。事实上是拒绝了幕府的要求。

[志士劝说——京都的说服工作] 此时在京都的梁川星岩、梅田云浜、三国大学、赖三树三郎等尊王攘夷派掀起了反对敕许条约的运动，他们频繁出没于公家（原意指朝廷，亦可作为“公家众”的略称，指直接侍奉朝廷的人——译者注）和廷臣之间，劝说反对条约。被看作是尊攘论中心人物的德川齐昭此时已言明实行攘夷的困难，但幕府方面却认为敕许不成功是齐昭策动的结果。堀田老中未能完成使命，于安政五年四月由京都回到江户。

将军继嗣问题

决定将军继嗣问题与条约敕许问题纠缠在一起，成为各派涉足京都舞台的焦点。十三代将军德川家定（30岁）病弱无子，又无兄弟，在此重大时局之际，决定世嗣便成为当务之急，安政四年在众议中公开列入了议事日程。围绕这一问题南纪派和一桥派产生了对立。以血缘关系的亲疏而言，其堂弟御三家家世的纪州藩德川庆福被推为候选人，但他还只是12岁的少年。与其相比，齐昭的第七子庆喜作为三卿的一桥家的嗣子则年长（22岁）且天资聪颖。支持庆喜的是岛津齐彬、松平庆永、伊达宗城、山内丰

表2 德川家系图抄(11)~(15)为将军代数



信等被称之为四贤侯的改革派诸侯，在幕阁内岩濑忠震、川路圣谟、水野忠德等是一桥派。这两派的抗争既是德川一族御家之间的骚动，又是保守派和改革派的政治对立。寄希望于幕政改革的松平庆永（越前藩主，春岳）的家臣桥本左内（景岳）积极参与了继嗣问题。庆永和蜂须贺齐裕（阿波藩主）联名上呈了推举庆喜的建议书（安政四·十）。另外，岛津齐彬通过关系上书给近卫家，推进了拥立庆喜的运动（安政五·一）。然而老中阿部正弘的病逝对一桥派来说是极为不利的。在南纪派方面，水野忠央（新宫，纪州藩家老）操纵着将军的亲信和大奥。江户城大奥（将军的夫人——译者注）被私情和旧习所包围，阁老的存在已无足轻重，加之对庆喜的父亲齐昭的不信任，大奥站在了支持庆福的一方。一桥派所希望的继嗣问题的内敕终于下达（三·二十二），其中暗示支持庆喜的词句被九条关白删去。

井伊大老的就任和将军世嗣的决定

南纪派让滞留在溜间的谱代大名中的巨头井伊扫部头直弼（彦根藩主）在安政五年四月就任大老获得成功（四·二十三）。井伊大老于五月一日内定庆福为将军世子（极秘），六月一日向三家以下的聚集在溜间的大名们内示了世子是根据血统选定的，六月二十五日向诸大名、有司正式宣布。十日后的七月六日，将军家定死去。将军发病之际，根据井伊大老的主张，非汉医的兰医（伊东玄朴、户冢静海等）第一次被录用为奥医师（幕府内的御医——译者注）。将军家定死后，世子庆福改名为家茂（七·二十一），3个月后被任命为正二位权大纳言（权为正之次。大纳言为太政官次官，正三位或从三位——译者注）（十·二十四），接着又被任命为内大臣，并接到朝廷对将军的任命书（十·二十五）。

日美通商条约的签字

井伊直弼就任大老后立即面临着签署条约的问题，堀田老中返回江户后，幕府不得不推迟对催促签字的哈里斯所做的许诺。正在这一时期，英法联军以阿罗号事件为借口，侵入中国天津，清政府和英、法、美、俄签署了

《天津条约》，约定开放南京等 10 个港口（1858.6.，安政五·五）。得到此情报且了解中国事态的哈里斯传书给堀田老中，其中警告说，如果英法以武力迫使日本通商，则不得不接受比日美条约更不利的条件。从下田来到神奈川的哈里斯要求担任接待的井上清直和岩濑忠震立即签署条约。在不可能延期的情况下，由井伊大老的决断，决定签署条约，于是井上、岩濑二人于安政五年六月十九日（1858.7.29）在神奈川海面的美舰波哈坦号上签署了和美国的修好通商条约·贸易章程。美舰鸣炮 21 响以示祝贺哈里斯的成功。

五 井伊直弼的镇压政策

对违敕签署的反抗

和美国签署通商条约后，幕府立即将五老中联署（大老没有联名签押）的奉书由驿传邮送，通过武家传奏报告给朝廷。一封驿传奉书刺激了朝臣。另外，幕府方面的德川齐昭、庆喜父子、德川庆恕（尾张藩主）、松平庆永等也意外地登城质问井伊大老，齐昭、庆恕（隐居·急度慎[即严厉谨慎对武士、公家处罚的一种形式，以下同——译者注]）、庆永（同）等反倒受到了处分（安政五·七·五）。一桥派极力攻击“违敕签约”，再加上对将军世子决定的不满，志士们云集京都，反幕的空气笼罩着朝廷内外。

戊午的密敕

签署条约的报告使孝明天皇表明了让位之意（六·二十八），第二天命令幕府允许三家三卿上京，但幕府托辞未应天皇的诏令。使天皇改变了让位意向的，是排斥九条关白的近卫忠熙的献策，向幕府和水户藩发出的敕令。安政五年八月八日的敕令，表示了对签订条约的不满，要求幕府和诸藩在外交内政的重大问题上协调一致、公武合体、以及外样大名（或称为外方大名、非直系大名——译者注）要群策群力、不受外夷之侮等。同月十六日敕令下达到江户的水户藩邸，3天后送达幕府老中手中（八·十九）。这份敕令的下达是朝廷干预政治的开端，朝廷不经由幕府直接向各藩表明意向的举动，是过去从未有过的重大事件，无疑对幕府是极大的刺激。幕阁不允许水户藩向各藩传达敕令，并命其交回敕令。水户藩内形成了反对交回敕令的激进派，藩内发生了分裂，在此前后，朝廷内部也掀起了排斥佐幕的九条尚忠的运动。

安政大狱

在此形势下，安政五年九月至安政六年，幕府采取了大规模的镇压行动，后被称之为安政大之狱或安政戊午之狱。在间部诠胜老中受井伊大老（长老之意。江户时代为老中上席者。辅佐将军，总辖政务——译者注）之命进京前后，井伊的谋臣长野主膳、京都所司代酒井忠义等人开始了处分行动。这次处罚，从皇族、公卿、诸大名、藩士、幕臣，直到寺院僧侣和一般庶民，共百余人。安政六年二月青莲院宫（尊融亲王，后为中川宫）被处以隐居、永蛰居（终身闭门反省——译者注），鹰司政通（前关白）被处以隐居、落饰、谨慎，另16名廷臣也被处罚，德川齐昭（永蛰居）、水户藩主德川庆笃（缓办），一桥庆喜（隐居、谨慎），山内丰信（致仕、谨慎）等人均受到处分。在幕臣中，一桥派的岩濑忠震（作事奉行）、永井尚志（军舰奉行）、川路圣谟（西丸留守居）等以下十几人被处以隐居、谨慎。其中岩濑、永井曾反对过井伊就任大老，而川路则早已由勘定奉行降为闲职。京都及其他各地被捕的廷臣、志士、藩士等都被送往江户定罪。安岛带刀（水户藩士）被命切腹。鹤饲吉左卫门（水户藩士）被定为死罪，其子幸吉枭首示众，赖三树三郎（儒学者赖山阳之子）亦被判死罪。梁川星岩在将要逮捕之前病死，梅田云浜（小浜藩士）死于狱中，这两人与赖结为挚友经常议论国事。桥本左内（越前藩士）、吉田松阴（长州藩士）都是死罪，两人均被关在传马町监狱，后处以死刑。松阴的罪状之一是曾有袭击间部老中的计划。也有的藩

士幸免于难，如萨摩藩士有马新七、有村俊斋、西乡吉兵卫（吉之助，隆盛，号南洲）和平野国臣（筑前藩）等。西乡在归乡途中和僧月照一起在鹿儿岛的锦江湾跳入水中被救得一命。

櫻田门外之变

井伊大老坚持幕府的独裁体制，进行严厉镇压，反而招致反抗，反幕的倾向更加强烈，志士的行动也日趋活跃。特别是井伊大老就任以来，以水户藩为中心掀起了除奸运动。

[水户藩士的长冈屯集] 万延元年（安政七）一月，反对交回敕令的水户激进派数十人在水户街道的长冈车站会集，扼守送归敕令必经的从水户祖庙到江户的道路，以阻止交回敕令。

[袭击井伊大老] 水户藩士还进一步着手袭击井伊的计划，在他们采取行动的同时萨摩藩士也在大阪举兵，向京都朝廷进军。在横滨则发生烧毁商馆事件，直至幕府公开宣布幕政改革为止。万延元年（安政七）三月三日（1860.3.24），在水户激进派金子孙二郎的指挥下，脱藩的水户浪士关铁之介为首的 17 人和萨摩藩士有村次左卫门等 18 人，在江户城櫻田门外，以拦驾上诉的办法在大雪中刺杀了大老井伊直弼。激进派们还在斩奸趣意书中，指责了井伊违敕签约和大狱的罪行，主张讨伐“天下之巨贼”。井伊大老光天化日下的惨死，给时人以巨大的震动。櫻田门事变极大地削弱了幕府的势力，并进一步给幕末的政局带来了转机。

[事变后的措施] 事件发生后幕府命令彦根藩臣向朝廷呈报只说井伊负了伤，并派出侍医，做出井伊还活着的假相，然后免去他的大老职务。闰三月公布井伊病死，允许遗子承袭封号，存续家名。就在幕府尽力抚慰血气方刚的彦根藩士的同时，水户藩的齐昭则劝戒藩士不要轻举妄动。不久齐昭于万延元年八月死去。幕府为了安抚一桥派，在六月处罚了被视为井伊派的纪州藩附家老水野忠央（隐居、谨慎），同时又解除了德川庆恕、一桥庆喜、松平庆永、山内丰信等的谨慎处分，并允许德川庆笃（水户藩主）登城。

六 安藤信正的公武合体策

久世·安藤政权

井伊死后，成为幕政中心的老中一个是再任的大和守（国守，一国之长。因部门不同，用字也不同——译者注）久世广周（关宿藩主），另一个是新任的对马守安藤信正（信睦、信行、盘城平藩主），安藤负责外国事务，幕府独裁政策露出破绽后，为了摆脱内外交困的局面，不得不转向温和，于是就采取所谓的公武合体政策。所谓公武合体，意在缓和朝廷和幕府的关系而拉拢尊攘派所尊的对象朝廷。为此老中寄希望于朝幕间的政治婚姻。

和宫的下嫁

和宫（孝明天皇之妹）下嫁十四代将军一事，井上大老在世时就已经根据长野藩主膳的提议开始考虑了。万延元年四月一日，幕府派京都所司代酒井忠义把下嫁的内请书提交给关白九条尚忠，孝明天皇以和宫与有栖川宫有婚约为由而未允诺。幕府并未就此罢休，他们发誓在七月实行“锁国攘夷”，今后七、八年乃至十几年中要根据形势或与外国交涉摈弃条约，或击攘外国，总之要处理与外国的关系问题。他们认为要达到这一目的，使国内人心一致是至关重要的，所以请求允许和宫下嫁。经过大量的说服工作和再三请求，终于在同年十月得到了许可。然而十二月幕府又准备和普鲁士、瑞士、比利时三国缔结条约，于是激怒了天皇，一时幕府与朝廷处于决裂的状态，幕府竭力辩解才摆脱了危机，总算是实现了预订的目标。

文久元年四月，和宫被宣为内亲王，赐以亲子名，孝明天皇以宸翰（天皇的书翰）的形式委托和宫入舆（与将军结婚之意——译者注）后规劝家茂实行攘夷。同年十月和宫由桂宫邸出发踏上了前往关东的旅程，中山忠能、岩仓具视等公卿随从沿中山道前往江户。途中护卫有 12 藩，沿途警备有 29 藩。次月进入江户城本丸大奥，文久二年二月与家茂举行了婚礼。庆应二年七月家茂死后和宫剃发为尼，称为静宽院宫（明治十年没）。

[岩仓和下嫁问题] 围绕和宫下嫁问题，岩仓具视在回答天皇的咨询时，因期望恢复朝廷权力而站在公武合体政策的立场上赞成下嫁。但是，文久二年尊攘派进入京都后，却立即指责岩仓是为了幕府而斡旋和宫下嫁的，无奈岩仓辞官落饰（剃发），隐居洛北。

丙辰丸盟约（成破之盟）

万延元年七月，在品川海面的长州藩洋舰丙辰丸上，桂小五郎、松岛刚藏（舰长）和水户尊攘派的西丸带刀，为改造幕阁订立了“破成盟约”（水户藩为“破”——直接行动，长州藩为“成”——事后收拾）。水、长协力策略虽遭到挫折，但为袭击安藤老中的坂下门事件埋下了伏笔。

七 开港和国内经济

外国奉行的设置

日美通商条约签署后的第二年七月，幕府废除了海防挂一职，新设置了隶属于主管外国事务老中的外国奉行（安政五·七·八），任命水野忠德、永井尚志、堀利熙（兼任）、井上清直（兼任）、岩濑忠震（九·五转任）等5人为外国奉行。奉行的下面设置组头、调役和翻译，还设置了通弁（口译），从而确立了幕府的外交职务制度。

五国条约的成立

日美间缔结修好通商条约后，荷、俄、英、法各国也相继要求缔结同样的条约。荷兰的理事官库尔求斯由长崎到江户（安政五·三·十抵达），以哈里斯为例要求得到同样的待遇。四月在江户城谒见将军，并和幕府当局者进行了交涉，希望得到先前的追加条约（安政四·八，1857.10）中没有认可的完全的自由贸易，最后签署了日荷修好通商条约·贸易章程。俄国使节布恬廷和幕府缔结的条约中，关于领事裁判权和最惠国条款与诸国所签署的单方面的片面条约不同，是双方面的。与英法两国相比较，资本主义发展较为落后的俄国和幕府之间的条约，与其说是通商倒不如说是解决国境问题。英国使节艾尔金在条约签字的同一天，特为英国女王赠送给将军的一艘蒸汽快游船举行了赠送仪式，接着率3艘英舰离品川而去。法国未能缔结和亲条约，幕府与格洛斯全权代表签署的修好通商条约是日法之间最初的条约。负责与五国交涉的主要是外国奉行，另外由于没有得到敕许，故签订的各条约又称为安政暂定条约。（条约书的御用折《木板5册》安政六年八月由江户书店贩卖。）

另外，外国全权代表中，布恬廷、艾尔金、格洛斯三人，都是第二次鸦片战争后和中国缔结了《天津条约》后（1858.6）来日本的。

表3 安政五国条约（修好通商条约）

签约国	签署和历	公历	签署地	外国全权	条数	批准地
美国	安政五·六·十九	1858.7.29	江户	哈里斯	14	华盛顿
荷兰	安政五·七·十	1858.8.18	江户	库尔求斯	14	长崎
俄国	安政五·七·十一	1858.8.19	江户	布恬廷	17	江户
英国	安政五·七·十八	1858.8.26	江户	艾尔金	24	江户
法国	安政五·九·三	1858.10.29	江户	格洛斯	22	江户

注： 神奈川美舰上。 签署时在长崎。

横滨的开港

根据通商条约，安政六年六月二日（1859.7.1）神奈川、长崎、箱馆三港作为贸易港开港。长崎和箱馆已经根据和亲条约开了港，因神奈川在东海道方面，所以幕府只在寒村的横滨进行了开港场地的建设。美国领事哈里斯和新上任的英国公使奥尔柯克虽然竭力反对，但幕府却鼓励日本商人在横滨居住和开店，外国商人也开始建设商馆，造成既成事实，横滨便逐渐地作为海港都市发展起来，另外，幕府把妓院等游乐场所也设在横滨的太田新田，

如岩龟楼等极为兴盛。

贸易的进展

开始自由贸易的3港中，横滨最为繁盛，其次是长崎和箱馆。在安政六年~庆应三年之间，输出额虽有增减的变化，但输入额是每年都在增加。输出额文久三年（1863）超过1000万美元，输入额超过500万美元。出超持续数年后，庆应三年（1867）第一次出现入超。

贸易对象国中，英国占首位，无论是哪一个港都要占每年贸易总额的半数以上，其次才是美国和荷兰。输入品中除棉线、棉织物、毛织物、铁器类、砂糖、草药类以外，还有舰船等。输出品中生丝所占比重最大，茶叶占第二位。其他的则是原棉、种子、海产物、油、漆器等。由于欧洲（法国、意大利）发生了蚕病害，给生丝的输出带来了好机会，1862年度比前一年增加1倍，超过2万担，以致影响了国内的丝织业的需要。

金货的流出

条约中规定，条约生效后第一年中，彼此的货币可进行同种同量的交换，这是根据外国的金银货和日本的金银货的分量进行比较后决定的。当时，金和银的交换比率为：日本是金1银5的比例；外国是金1银15的比例，日本和国际标准比较，金的价值只有1/3。所以外国人用本国的银货（洋银元）1块交换日本的银货（1分银）3块，1分银4块可兑换一两小判（金货）（1两24分）。这样1美元就变成了3美元，因此外国商人把金货输出到中国便可获得巨利，金货明显地大量流出。

万延元年，幕府改铸金货，并使金银比价与外国持平，这样才制止了金货的外流。洋银的大部分是墨银（墨西哥银币），从幕末到明治十三~十四年纸币整顿期间，墨银持续不断地流入日本，直到在市场上消失为止。

五品回送令

幕府于开港的第二年（万延元，1860）闰三月，发出了五品江户回令，命令主要输出品为杂谷、水油、蜡、吴服、生丝等五个品种，禁止直接由产地送往横滨，必须经由江户的问屋（批发店——译者注）。五品回送令实际上是抑制贸易保护特权商人的法令，自然遭到主张自由贸易的外国商人以及国内各地在乡发货人的强烈反对，元治元年（1864）事实上被废止。

对国内经济的影响

攘夷派等反对贸易的人们，指责对外贸易是买入无用品卖出有用品。在这种非难声中，像横滨开港后不久率先开店的甲州屋筱原家那样，以资本主义方式扩大农业经营的人，以及收购送往横滨的生丝、蚕茧，转化为经营者和商人的也不少。另外，也有很多像出身上州以作为横滨生丝收购批发商而闻名，后突然又销声匿迹的中居屋重兵卫那样擅长经商的，可称之为豪商志士中的先驱者。

由于输出的影响而带来的供求关系的混乱，招致物价高涨，使武士和都市生活者都陷于困境。在这种形势中，尊攘派的活动更加活跃，贸易商人常常被当做奸商而遭到袭击。

总而言之，这种社会的变动，是封建经济体制和西洋的资本主义接触后

所产生的结果。早在开港前，伴随着输出贸易的发展，已经能够看到诸产业中机械制造业给造丝业带来的发展。输入的棉布、洋线给农村的棉织业以巨大打击，真冈木棉（木县）生产锐减，尾西机制业（爱知县）对国内棉线产业丧失信心，和横滨的大贸易商直接进行交易，给流通机构也带来了变化。总之这是在与国外经济交流的过程中，国内经济所发生的必然变化。

八 安藤·久世政权期的外交

万延遣美使节

幕府为了交换日美修好通商条约的原本批准件，自开国以来，于万延元年（1860）第一次向美国派遣了使节团。和美国以外其他国家的条约原本批准件都是在江户交换的。万延遣美使节的正使是丰前守新见正兴（外国奉行兼神奈川奉行），副使是淡路守村垣范正和目付丰后守小栗忠顺，以下为幕臣和藩士等共计80人。使节团一行于安政七年（万延元）一月二十二日乘美舰波哈坦号由横滨出发，途经夏威夷谒见国王卡迈哈迈哈四世后抵达旧金山（三·九），然后沿铁路跨越巴拿马地峡，乘汽船罗阿诺克号抵达华盛顿（三·二十五），万延元年四月与美国国务卿卡斯交换了条约批准件（四·三）。使节团一行随后在美国各地参观了近代文明的设施等，接着乘美舰尼亚加拉号由纽约出港，过大西洋，经喜望峰、巴格比亚、香港回到品川海湾（九·二十七）。

[咸临丸的派遣] 与此同时幕府还派遣了咸临丸作为伴随舰前往美国。指挥者为摄津守木村喜毅（军舰奉行）、教授方头取（舰长）是胜麟太郎（海舟），小野友五郎、肥田浜五郎、赤松大三郎等为随从，翻译是中浜万次郎，另外福泽谕吉作为木村摄津守（芥舟）的随从也同船前往。该舰比使节团早一步由浦贺出发（安政七·一·十九），在航海中受到了同船的布劳克海军大尉（美国测量船长）等人的协力指导。抵达旧金山后受到了当地官民的欢迎，并在当地埋葬了死去的盐饱籍的三名水手。咸临丸回航时（三·十九）途中寄港于檀香山，万延元年五月返回浦贺（五·五）。咸临丸作为日本的军舰第一次实现了横渡太平洋的航行。初次有了飘洋过海体验的福泽谕吉等在海外增长了见识，这为他们以后活跃于日本的社会舞台也是极有意义的。

俄舰占据对马事件

从文久元年（1861）二月到八月，约半年多，发生了俄国军舰滞泊登陆占据对马的事件。英俄两国很早就开始认识到对马作为军事基地的重要性，1859年俄国海军得到英国军舰阿克泰昂号再次测量对马的情报后，根据驻北京公使伊格那契夫的提案，俄国海军命令支那舰队长官李卡乔夫率波哈坦号（比瑞莱夫舰长）占据对马。同年二月三日（1861.3.13）波哈坦驶入对马的尾崎浦，以修理船体为名要求停泊，他们进入内海，登陆营造军舍，明显有永驻的企图。幕府接到对马守宗义和的警报后，立即命令长崎奉行进行交涉，同时派遣小栗忠顺（外国奉行）率咸临丸到当地谈判，但俄国方面没有答应撤退的请求。箱馆奉行村垣范正也亲自与俄国在箱馆的格斯克维奇领事进行了交涉，但也没有任何结果。在这期间又发生了对马岛民和俄舰乘员之间的冲突事件。为此，英国东印度舰队长官霍普向对马派出两艘军舰，要求俄舰立即撤退。为了避免和英国的纷争，波萨多尼克号被迫撤离，10天后的八月二十五日，其他两舰也撤走了（1861.9.29）。而英国驻箱馆领事霍吉逊却也主张占领对马，对马事件是英俄两国在远东的对抗而产生的，两者的相互牵制反倒拯救了日本的领土危机。

小笠原岛的开拓

小笠原岛传说是文禄二年（1593）小笠原贞赖（深志城主）发现的，大约是依据无人岛这一称呼的方言发音，被西洋人称之为波宁岛。幕府只是在延宝三年（1675）巡航视察了一次便搁置起来了。1820年，美英各国的捕鲸船等来航并给各岛命了名，从1830年（天保元）起，欧美人和夏威夷原住民们开始移住经营。美使节贝利来日途中曾停泊在父岛二见港，美国人萨不雷则将父岛收买作为煤炭贮存地。俄国使节布恬廷也于1853年8月率四艘舰船在小笠原集结后径直前往长崎。英国以英舰于1827年发表了对该岛的领有宣言为由，指责了贝利的行为。1859年（安政六）英国公使向幕府提出该岛的归属问题，第二年方知英国出版的地图里该岛已成为英国领土的事实。老中安藤信正命令咸临丸从对马返回时前往小笠原岛，水野忠德（外国奉行）等乘该舰于文久元年十二月（1862.1）出发，巡视了父岛和母岛，中浜万次郎担任与外国的岛民对话的翻译，在征集到岛民的服从誓言书后即派幕吏常驻岛内。最终从八丈岛移民男女38人从事开拓，但由于安藤老中的下台，担心对外纠纷的幕府于文久三年五月将移民全部撤出，委托给外国人居民经营。该岛的收回就留待明治政府来处置了。

黑龙江、上海贸易

箱馆奉行于文久元年（四月～八月）派遣日本人建造的洋式帆船龟田丸前往俄国的沿海各州，没有外国人同乘，由舰长武田斐三郎（成章，诸术调所教授，五稜郭的建造者）及其门人负责航运，到黑龙江尼古拉耶夫斯克做试探性贸易。另外，文久二年春夏之际，长崎奉行派千岁丸（购买的上海航路的英国船）装载着贸易品（煤炭、人参、海带等）往返于中国的上海与日本之间，销售额达3500两（代银）。此时高杉晋作（长州）、岩下佐次右卫门、五代才助（萨摩）、中牟田仓之助（肥前）等各藩士也同行视察，在上海耳闻目睹了西洋列强入侵中国的状况，感触甚大（高杉著《游清五录》等）。

和普鲁士等国的条约

安藤信正老中执政时，幕府和安政条约缔结国以外的欧洲各国也缔结了条约。

[普鲁士] 最初由从事东亚贸易的德国商人发起的条约缔结运动未能获得成效，为此普鲁士政府正式任命的使节奥依兰布鲁克于万延元年七月乘阿尔克那号来航，同年十二月十四日（1861.1.24）在江户赤羽（现港区）的接待所签署了日普修好通商条约。来航日本的人员中包括萨克森工商代表团。在谈判的对手中，不仅有普鲁士，也有关税同盟的联邦国。

[葡萄牙] 葡萄牙使节久玛拉斯来航后的第二个月，于万延元年六月十七日（1860.8.3）即签署了和葡萄牙的修好通商条约。这是自1639年（宽永十六）发布锁国令后，葡萄牙船被禁止来航以来时隔220年后重又恢复的日葡通商。

[瑞士] 当瑞士得知美俄两国使节访日的消息后，也派出了最初的通商使节林德（钟表业界代表）来日进行市场调查（1859.9.抵长崎），幕府拒绝与其缔结条约。但是得到普鲁士和葡萄牙对日通商的通报后，瑞士又向日本派出了使节安倍尔（钟表协会总裁）。这已是文久三年的事了，当时正处予攘夷情绪高涨时期，使节一行在日本滞留了8个月，终于在同年十二月二十

九日（1864.2.6）签署了协约，日本方面出口生丝，瑞士方面则向日本提供细条纹布。

开市开港延期谈判

安政条约中关于开市开港的日期问题，分别做出如下决定：新潟港为1860年1月1日（安政六·十二·九），江户开市为1862年1月1日（文久元·十二·二），兵庫开港、大阪开市为1863年1月1日（文久二·十一·十二），新潟港口由于沙洲较多，作为开港场所不太适宜，故在开港的前一年得到对方国的理解决定延期。兵庫、大阪靠近御所所在地京都，由于幕府对朝廷曾有过誓约，另外从有利于劝说攘夷派的意义上来考虑，幕府决定向外国方面提议延期开港开市。英国公使奥尔柯克表示理解，但同时提议日本方面要向各国派出使节进行说明。幕府当即派遣各外国奉行前往欧洲，但由于国内发生东禅寺事件到了文久元年末使节们才出发。第二年元旦，正使竹内保德、副使松平康直、目付京极高明等使节一行乘英舰奥汀号出航，在法国谒见了拿破仑三世；在英国首都伦敦与包括为此事专程回国的奥尔柯克在内的英国代表们进行协商。其结果，英国政府接受日本的提案，交换了备忘录。

[伦敦备忘录] 1862年6月6日（文久二·五·九）的伦敦备忘录中规定，新潟兵庫的开港，江户、大阪的开市，从1863年1月1日起延期5年，即延期到1868年1月1日。但作为交换条件，备忘录还规定日本必须放弃对自由贸易诸如贸易品的种类、数量、价格等方面的管制，以及废除对开港场所的限制。总之，开港后幕府对内外贸易所施加的限制和干涉都被废止了。

和英国交涉达成协议后，荷兰、法国、葡萄牙也都仿效同意延期开港开市，美国也于1864年1月（文久三·十二·二十）签字，与各国采取了同一步调。外国方面都期待着在延期期间攘夷活动能够得到平息，然而使节团归国的时候（文久三·十二·十），安藤·久世政权已经瓦解了，担任政事总裁的松平庆永却质问起使节团渡欧的目的。使节团根据在英国的协定，陈述了对马开港的意见，但在攘夷论风靡之时，这一提案未能提上议事日程。

桦太境界谈判

使节团在俄国就以桦太边境问题为主，包括开港、开市在内的一系列问题进行了谈判。谈判对手是高尔恰科夫（外相）、伊格那契夫（亚洲局长），针对日本方面提议的北纬50°分界线，俄国方面提出了北纬48°上下的意向，由于安藤老中的训令是以北纬50°分界，所以使节团未能同意。不仅在此时，即便到明治以后，在桦太岛的分界问题上，完全看不到俄国方面响应的迹象。最后两国约定派遣全权委员到桦太当地进行协商，并在此基础上决定国界。但是使节团归国后，安藤老中引退后的幕阁根据当时国内外的形势，对桦太问题持消极态度，没有向当地派出全权委员，而派出了全权委员的俄国方面则认为日本放弃了约定，并将这一认识通告给幕府。

表4 幕末遣外使节团

续表

其后，庆应二年幕府委任大和守小出等为使节出使俄国首都彼得堡，俄

国方面则指责日本违约，对桦太岛的分界问题不再回应，而主张桦太全岛为俄国领土，提出作为代价将沃尔普岛和附近的三小岛让渡给日本的方案。幕府未能应允，庆应三年二月以暂定协定（桦太岛暂定规则）的形式，桦太仍旧以日俄杂居的状态被搁置起来。

九 连续发生的攘夷事件

暗杀外国人事件的发生

攘夷派杀伤外国人的事件，从横滨开港即安政六年贸易一开始就发生了。同年七月（1859.8）东西伯利亚总督穆拉维夫率六艘舰船来航横滨，俄国海军的见习士官、水兵各一名被杀害。格斯克维奇领事向幕府要求免除神奈川奉行的职务并追查处罚犯人，但第二年八月交换日俄通商条约批准文件的穆拉维夫却没有深究此事件，同月离开横滨，此事因在以后的各种交涉中俄国也未再要求赔偿金而不了了之。几年后（庆应元年）犯人被判明是水户浪士后随之即被判刑。

[暗杀修斯肯事件] 安政六年到七年领事馆雇员相继被杀害的事件尚未得到解决，又发生了暗杀美国公使馆员事件。作为美国公使哈里斯的翻译活跃于外交场合的修斯肯，在普鲁士特派使节奥依兰布鲁克的对日谈判中也曾担任翻译，起了相当重要的作用。万延元年十二月五日（1861.1.15）修斯肯在由使节住所的接待所（芝赤羽）返回美国公使馆（麻布的善福寺）的途中，被浪士所杀害。事件发生后，英法公使由江户撤回到横滨，但当事的美国公使却没有动，幕府向受害者家属支付了1万美元的赔偿金，事件才算得到解决。

表5 幕末杀伤外国人事件

顺序	年月日	西历	事件	国别	袭击者	发生地	备注
1	安政六·七·二十七	1859.8.25	莫菲特海军见习士官、水兵各一名被杀害，水兵一名负伤。	俄国	水户浪士	横滨	
2	安政七·二·五	1860.2.26	船长戴·弗斯·同梯凯尔二人被杀	荷兰	不明	横滨	
3	万延元·十二·五	1861.1.15	公使馆通译修斯肯被杀（芝·赤羽）	美国	萨摩藩士？	江户	
4	文久元·五·二十八	1861.7.5	袭击公使馆（东禅寺），馆员奥利范特、长崎领事莫利宋二人负伤	英国	水户浪士	江户	
5	文久二·五·二十九	1862.6.26	第二次东禅寺事件，英兵二人被杀	英国	松本藩士	江户	
6	文久二·八·二十一	1862.9.14	生麦事件、商人一名被杀、两名负伤	英国	萨摩藩士	生麦	（神奈川）
7	文久三·九·二	1863.10.1	卡谬斯陆军少尉被杀，二人负伤	法国	浪人	井土谷	（横滨）
8	元治元·十·二十二	1864.11.21	巴尔德温陆军少佐伯的尔与中尉二人被杀	英国	浪人镰仓	（大町）	
9	庆应三·七·六	1867.8.5	依克尔斯号水兵一名被杀	英国	筑前藩士	长崎	参照87页

东禅寺事件

文久元年五月二十八日（1861.7.5），水户浪士14人袭击了江户高轮的

英国暂定公使馆东禅寺，书记官奥里范特和驻长崎领事莫利宋负伤，警备的藩兵和别手组（为护卫外国公使组织的警备队——译者注）也有死伤者。这次事件后幕府也向负伤的二人各支付了1万美元的赔偿金。第二年五月在东禅寺又发生警备公使馆的松本藩士伊藤军兵卫，因不满承担警护外国人的经济负担而企图侵入公使住所，而后又杀害了两名英国士兵而自刎的事件。英国方面向幕府提出赔偿死者家属各1万英镑的要求。

坂下门外之变

老中安藤信正（信睦）把竹内使节等送往欧洲后，第二年即文久二年一月十五日，在江户城坂下门外被水户藩士浪士和下野（木县）的志士等6人袭击。斩奸趣意书中指责皇妹和宫下嫁之策是奸谋，强烈痛斥安藤老中企图废掉孝明天皇。袭击事件的幕后策划首谋是大桥讷庵，策谋地点在宇都宫，但讷庵在事件发生前夕就被逮捕了。讷庵（名正顺）是一位儒学学者，著有《辟邪小言》等书。他是江户豪商佐野屋大桥淡雅的女婿，把大量的资产都投放到尊攘运动中去了，因而以攘夷家著称。安藤在袭击中虽只受了轻伤，但于同年四月便辞去了老中的职务。安藤老中任职期间在对外交涉方面显示出卓越的才能，受到了外国公使的赞扬，然而由于攘夷运动的激化而不得不退阵。安藤的政绩如下：（1）条约的交涉，（2）开港延期派遣使节，（3）对马事件对策，（4）小笠原岛的开拓，（5）修斯肯事件的解决，（6）东禅寺事件的处理等。

生麦事件

为解决第二次东禅寺事件，幕府和英国代理公使尼尔（奥尔柯克归国休假）正在交涉中，又一次发生了招致国难的事件。文久二年八月二十一日（1862.9.14）萨摩藩的岛津久光一行随从武士（奈良原喜左卫门、有村俊斋）在神奈川的生麦村杀伤了途遇的英国商人，4名英国人中的理查德逊当即死亡，马歇尔和克拉克负伤，一名妇女侥幸逃脱。尼尔代理公使向幕府提出逮捕犯人和处刑的要求，但本国政府的回训却要求幕府谢罪和支付10万英镑的赔偿金，同时还要求萨摩藩对犯人处刑并支付慰问金25000英镑（1863.3.14）。文久三年二月间，共计12艘英国军舰集结于横滨向幕府施加压力。文久三年五月九日在江户，幕府以老中级别的小笠原长行独断的形式向英国支付了赔偿金，其中包括东禅寺事件家属抚恤金1万英镑在内共11万英镑（44万美元），终于使英国把矛头指向了萨摩藩。

[捣毁英国公使馆] 文久二年十二月十二日（1863.1.3）长州藩的攘夷志士袭击并烧毁了品川御殿山正在建设中的英国公使馆。高杉晋作、久坂玄瑞、井上闻多（馨）、品川弥二郎、伊藤俊辅（博文）、山尾庸三等13人参加了这一行动（为此，英国公使馆到明治六年为止一直住在东禅寺）。

天诛的横行

尊攘派的行动对象不只限于异人（外国人），也指向了日本人。除了文久二年在江户袭击了安藤老中以外，在京都则以暗杀曾暗中检举志士的岛田左近（奉任于九条家的大夫）为开端，开始了所谓的天诛横行。文久三年二月尊攘派志士把安置在洛西等持院的足利三代将军的木像搬至贺茂河原，列其罪状枭首示众。据说是由小室信夫（丹后缩缅生丝批发商）在浪士三轮田

纲一郎和国学者师冈正胤等的住所起草了罪状书，其目的是假托足利氏寄寓
倒幕之意。

文久二年十二月，在江户国学者塙次郎（忠宝）被长州藩士暗杀。其第
四子塙保己一在父亲死后尽力完成了《续群書類从》的刊行。据流言称塙次
郎曾进出于安藤老中府第调查有关废帝典故，从而招致了志士的误解。随和
宫出嫁而东下的千种有文、岩仓具视先行一步于文久元年十一月在江户城就
流言一事追问了安藤老中；将军家茂将亲笔的宣誓文委托给了千种、岩仓二
人。千种、岩仓和久我建通、富小路敬直以及侍奉孝明天皇的今城重子（千
种之妹）、堀河纪子（岩仓之姐）被称为“四奸二嫔”，不久都被宫廷辞退
了，侍奉千种家的贺川肇被志士刺杀（文久三·一），其两手臂扔到岩仓和
千种家，其头投入一桥庆喜的住所（东本愿寺）。岩仓于文久二年八月辞官
落饰，受命隐居在京城北的岩仓村过着幽静的生活。

十 雄藩对国事的周旋

出入中央政界的西南雄藩

由于尊攘派的袭击，推行公武合体政策的久世、安藤政权被迫退避，取而代之进入中央政界的是外样大名的萨摩、长州等诸雄藩。虽然雄藩中的尊攘派是进入中央政界的推动力，但藩的主流上层却仍持公武合体的方针。不同的是，幕府的公武合体政策是为了强化幕权，而雄藩则主张以朝廷为主，幕府应处于从属地位，然后在两者之间扩充藩的势力。

萨摩藩——岛津氏

萨摩藩虽是日本西南端 70 余万石的外样大名，但 25 代藩主岛津重豪之女是 11 代将军家齐的夫人，另外 13 代将军家定夫人（后称天璋院）也出自岛津家，而且是作为很早就与将军家有特殊关系的近卫家的养女而入嫁的。28 代藩主齐彬安政五年临死时，决定了异母弟久光之子忠义为其后嗣，这样久光（岛津三郎）就以 29 代年少藩主忠义（茂久）的监护人的身份掌握了藩的实权。久光持开国论，又继承其兄齐彬的意志采取公武合体政策。因此在藩内被称之为精忠组（诚忠组）的革新派（大久保一藏、西乡吉之助等）而受到压制，久光对安政大狱的回报也准备采取过激行动。

[久光的进京和寺田屋事件] 为了在公武间进行周旋，久光率手下 1000 名士兵于文久二年四月进京。这时西乡吉之助（隆盛）抢先一步不等久光到京即从下关赶赴京都，结果反被遣返流放到海岛上（德之岛，冲永良部岛）。大阪萨摩藩邸等处的有马新七等志士违反久光之意，决定举兵起事（袭击佐幕派的关白九条尚忠和京都所司代酒井忠义），并于伏见的船宿寺田屋集结。得到急报的久光立即派遣奈良原喜八郎（繁）和大山格之助（纲良）等前往镇抚，四月二十三日夜，在寺田屋发生了萨摩藩士之间的乱斗，志士方面的首领有马等 6 人死亡，真木和泉（久留米水天宫祠官）被引渡回久留米藩暂时幽囚，小河一敏（冈藩）幸免于难，浪士田中河内介在被护送回鹿儿岛的船上被杀。尊攘派就这样一时被镇压下去了。

[大原敕使的东下] 岛津久光在京都通过近卫家，把振兴皇威、公武合体、幕政改革等三项建议展示给廷臣（四·十六），从而得到滞留京都镇抚浪士的诏敕。与此同时，久光建议朝廷向江户派遣敕使。不久大原重德被任命为敕使，久光作为辅佐随其东下。

文久二年六月大原敕使抵达江户后向幕府传达了“三事之策”：（1）将军亲自率诸大名到京都朝觐共商国策；（2）沿海五大藩主（伊达、岛津、山内、前田、毛利）作为五大老参与国政，并列举了他们的攘夷功绩；（3）任命一桥庆喜为将军辅佐，松平庆永为大老等三项。同年七月将军家茂按照敕旨任命庆喜为后见职（后见即监护、保护，此处为继承人的保护者，相当中国古时的太子太保或太子少保——译者注），庆永为政事总裁职。八月，久光在归途中发生了生麦事件。

长州藩——毛利氏

大约在同一时期长州藩也开始进入中央政界。长州藩内围绕对安政条约敕许问题咨询的回答，分成了佐幕派和尊攘派，为了调解两派间的对立，藩

当局关于藩政方针制定了三大纲领：（1）忠于朝廷；（2）对幕府守信义；（3）继承藩祖（毛利元就）以来的忠义心。

[长井雅乐的航海远略策和公武周旋] 长井雅乐（藩的直目付）向藩主毛利庆亲提出了《航海远略策》的建议，这一建议作为藩的方针被采纳了。其要旨为：（1）毁约攘夷不过是血气方刚的暴力论；（2）开国进取是自古以来以来的国策；（3）公武合体，可望国内和睦；（4）须伸张国威于海外等。这是明显的公武合体·开国论。长井根据藩命进京，于文久元年五月通过奏议将建议上呈孝明天皇。长井还在江户以长防二州（山口县的长门国和周防国，毛利氏的领地——译者注）智辩第一的辩才说服了老中久世广周、安藤正信，在取得赞同后返回长州藩。藩主庆亲于同年十一月到江户参勤，并向幕府提出了类似的建议，文久二年一月把长井作为中老看待准备再次派遣进京时，因安藤老中在坂下事件中负伤而暂时拖延下来。三月，长井进京向朝廷提交正式的建议书，并历访中山、大原、岩仓等公卿，反复地说服他们，从而在公武周旋方面取得了很大进展。

[长井的下台] 但是长州藩内的激进派（桂小五郎、久坂玄瑞等）并不赞赏长井的周旋活动，与长井的佐幕开国论相反，竭力倡导尊王攘夷论，从而把长井推入下台的境地。松下村塾之师，已故的吉田松阴和久坂、高彬等长州藩激进派志士的主张是：“先攘夷，后开国”。久坂反对长井的建议，力主不进行内政改革，认为航海远略策最终是不可能实现的。先前支持长井进行周旋的周布政之助也转向参与藩政，开始帮助久坂等尊攘派，在萨摩的岛津久光进京期间，长州藩已逐步向尊攘的方向转变。长州藩的世嗣毛利定广由江户进京（文久二·四），因长井的建议书中有锁国在皇国旧法里不存在一句而被说成是对朝廷的诽谤，于是向藩主提出了待罪书。被令归乡谨慎的长井在途中遭到久坂的袭击，返抵萩后，文久三年二月切腹自尽，结束了他悲惨的命运。

[萨长二藩的争执] 长州藩世嗣毛利定广受命周旋国事而东下，向幕府转达了赦免安政大狱以后的国事犯及其葬殓的诏敕，其中也包括伏见寺田屋事件的死者。这件事使滞留江户的岛津久光深感意外，并使坚持公武合体的萨摩藩的主流派与倾向于尊攘的长州藩之间产生了裂痕。久光于文久二年闰八月返回京都立即向朝廷呈上毁约攘夷不可取的奏议，但没有得到采纳，久光在一无所获的情况下于同月回归故里。

土佐藩——山内氏

相对于萨长两藩的第三势力是土佐藩。山内氏是和萨长两藩同样拥有 24 万石的外样大名，自藩祖山内一丰以来，山内氏与德川家关系密切，以亲幕派著称。藩内分上级武士层和下级武士层。上级武士层又分公武合体的佐幕开国派和保守的佐幕派；下级武士层是山内氏入封前自长曾我部氏以来的乡士阶层，是尊攘派。在长曾我部氏重臣的家系中，嘉永六年被藩主山内丰信起用的吉田东洋，曾一时隐退闲居，安政四年复归后立即得到开明的中级武士层改革派（新虎鱼组的后藤象二郎、福冈藤次等）的支持，掌握了藩政的实权。吉田东洋择用人才不问门阀，采取洋式军备，统一管理商品流通等等，积极推进了藩政的改革，但这一系列佐幕开国的方针却招致了尊攘派的反对。吉田本人也为此于文久二年四月，被武市瑞山（半平太）组织的土佐勤王党属下的乡士 3 人暗杀。由此藩内尊攘派势力左右了藩政，武市瑞山也进

入了武士行列。

萨长两藩的争执给朝廷带来了不安，为了增强力量有必要再增加一强藩护京，于是朝廷决定召土佐藩主，并通过和山内氏有姻亲关系的三条实美命令前往江户参勤途中的山内氏即刻进京。藩主山内丰范（安政六年袭封）接诏命于文久二年六月从高知出发，武市等勤王党作为随从八月抵达京都，受命警卫京都，周旋国事。

[三条敕使的再度东下] 岛津久光离京不久，文久二年九月，土、长、萨三藩主，为了向幕府下达攘夷的朝廷命令，联名向朝廷建议往关东派遣敕使。根据这一建议，三条实美和姐小路公知为正副敕使，山内丰范率藩兵同行东下，武市等人也以姐小路家的杂掌（职名，公家的家司，掌管杂事——译者注）的身份尾随前往，这是继同年六月大原敕使之后的再度东下。三条敕使等于十月抵达江户，待将军病好后，十一月在江户城向将军家茂转交了督促攘夷和设置亲兵的朝廷命令书。这时幕府已决意攘夷，却谢绝了亲兵的设置。

[诸藩主的进京] 当萨、长、土三雄藩进入中央的同时，别的大藩诸大名中也有不少人接到周旋国事和进京的命令，如伊达宗城（宇和岛藩）、池田庆德（因幡）、池田庆政（备前）、细川庆顺（肥后）、黑田齐溥（筑前）、锅岛直正（肥前）、蜂须贺齐裕（阿波）等。其中肥前藩虽是西南雄藩中屈指可数的，但其藩主直正态度消极，不愿在政局中出头露面。幕藩体制下不许越轨的诸大名进京的禁令，以久光的进京为契机得到了缓和，京都也就成了幕末政局展开的主要舞台。

十一 文久二年的幕政改革

文久改革

文久二年七月，一桥庆喜被任命为将军后见职（～元治元·三），松平庆永被任命为政事总裁职（～文久三·三），同年闰八月以后，由两人主持着手幕府的改革，文久改革顺应时势，涉及各个方面，但其中最为重要的是缓解了参勤制度。

[朝廷对策]（1）将将军夫人的称呼由御台所改用和宫这个宫号；（2）废除任免关白、大臣以及武家传奏时须事先征求幕府意见的旧例；（3）废除公家中特别是与幕府有从属关系的昵近众（将军、使者等进京时，担当陪同任务的官吏）17家的称呼；（4）着手修缮皇陵（这是宇都宫藩的户田忠至的建议）。

[对有司的追罚和国事犯的赦免]（1）令原京都所司代（官职名——译者注）酒井忠义隐居（后为禁闭）；（2）久世广周、安藤信正被处以永久禁闭并削去封号；（3）井伊直弼的遗留领地被削减10万石（在彦根藩，直弼手下的主要管事长野主膳、宇津木六之丞处以极刑）；（4）发布大赦令，允许为安政大狱的牺牲者收葬和建碑，池内大学等被释放（东禅寺事件关系等除外）；（5）德川齐昭三周年忌时追赠其官位，从而使安政五年命令水户藩承奉诏敕和返纳问题得到了解决。

参勤交代的缓解

放宽每隔一年参勤一次的旧例改为三年一勤（1/3的时间在幕府），缩短在江户的滞留时间；允许妻子回归故里；减轻各藩向幕府的上贡等措施，大大减轻了大名的负担。参勤制度的改革是由松平庆永最先提出来的。而向庆永提出这一意见的却是横井小楠。缓解在对大名统治制度中极为重要的参勤（参觐）制度，是关系到幕府权力的问题，但是参勤制度已经不能维持以往的旧例，因此可以认为是诸大名众叛亲离前被迫采取的措施。

[京都守护职的设置] 在京都所司代的权威日趋低下的情况下，文久二年闰八月又新设置了京都守护职，松平容保（会津藩主）应邀就任。京都守护职在形式上是担任京都的警卫，指挥大阪城代和近国大名，但实质上却是为抑制尊攘志士，对抗外藩势力而设置的。文久三年二～四月，松平庆永暂时代理了此职。

军制、学制等的改革

文久二年十二月，制定了兵赋（知行取）、金纳（藏米取）制度；又按照西洋规则建立了步、骑、炮三军；设置发陆军奉行，并在此之上任命了陆军总裁。在海军方面，除向荷兰订购一艘军舰外，根据肥田浜五郎的申请报告，文久二年五月在石川岛开始着手自己建造新舰（庆应二年完工，称为千代田形）。

[向荷兰派遣留学生] 文久二年幕府向订购军舰的荷兰派出了最初的海外留学生（同年九月乘荷兰船由长崎向西航行）。其中除内田恒次郎、榎本釜次郎（武扬）、泽太郎左卫门、田口俊平、赤松大三郎（则良）等海军有关人员外，还有学习政治、经济的津田真一郎（真道）、西周助（周）；医

学方面的伊东玄伯（方成）、林研海（纪，后成为军医总监）以及上田寅吉等职方六名也同航。后榎本等人乘在荷兰建造的开阳丸于庆应三年归国。

[学制改革和洋学教育] 文久二年十一月，在林大学头之上新设置了学问奉行所。同年五月将蕃书调所改称为洋书调所，接着从九段坂下迁移到一桥门外的护持院原，置于学问所管辖（文久三年八月又改称为开成所直至明治维新）。外国语除荷语、英语之外还有德语、法语；从自然科学到人文、社会科学，学科涉猎广泛。箕作阮甫（津山藩士）、津田真一郎（同）、川本幸民（三田藩医）、杉田玄端（小浜藩医）、市川斋宫（福井藩士）等为教授、以后堀达之助（荷兰语翻译、英文学者）、杉亨二、加藤弘之、西周、神田孝平等洋学者也进入教授行列。下谷和泉桥的种痘所（万延元年十月开始直辖于幕府），文久元年十月改称为西洋医学所。

[职制和服制等的改革] 行政方面也开始进行整顿冗官冗费的改革，例如废除普请奉行等归作事奉行管辖；简化礼服，废止若干年中行事（一年中按惯例举办的仪式——译者注）。

十二 攘夷运动的激化

激进派公卿的登台

在朝廷，激进的少壮公卿开始登台。文久二年十二月，朝廷任命了 29 名国事御用挂，文久三年二月，朝廷又设置了国事参政（4 名）、国事寄人（10 名）（参与朝廷政治的成员，公卿的官名——译者注），诸职的担任者都是激进的年轻公卿，从而使朝廷内的尊攘派得势，而公武合体派势力开始后退了。先前担任督促攘夷敕使的三条实美和姐小路公知二人作为左右朝议的激进派占有重要的地位。

将军家茂的进京

幕府方面为了抑制尊攘派势力，挽回公武合体势力，以文久二年十二月京都守护职松平容保到京都赴任为开端，文久三年一月将军后见职一桥庆喜，二月政事总裁职松平庆永相继进京，三月四日将军德川家茂抵京进入二条城。将军的进京，是自三代将军家光宽永十一年（1634）进京入宫以来未曾有过的举动。

新选组的结成

文久三年，京都“天诛”横行，二月发生的足利三代木像枭首事件，可以认为是将军进京前的示威行动。幕府根据清河八郎（庄内藩乡土出身）的建议，于文久二年十二月在江户府下召集浪士，任命山冈铁太郎（铁舟）和鹈殿鸠翁（长锐）为主管人组成了浪士组，在将军进京之际作为队列外的警卫。浪士组先行西上，文久三年二月抵京，驻屯于京郊的壬生村，因此也被称作壬生浪人。然而清河（清川）八郎却主张尊攘，在得到 118 名同志的赞同下，向学习院提出了守卫朝廷，实行攘夷的志愿书，交国事参政、国事寄人（官职名——译者注）受理。幕府对此大感意外，命令清河等二百余人返回江户（文久三·三·十三），近藤勇、芹泽鸭、土方岁三、冲田总司等 20 余人因和清河意见对立，故继续滞留京都，接受京都守护职的管辖，称之为新选组（新撰组）。后根据近藤的指令，局长芹泽鸭虽然被清除了，但队员却有增加，最多时超过 300 人。

[新征组] 因清河八郎准备带领浪士组捣毁横滨外国人的居留地，文久三年四月，被同一浪士组的佐佐木只三郎刺杀。残余人员编成了新征组，置于庄内藩主酒井忠笃的属下，担当府内的警备工作。

庶政委任、攘夷委任

在朝廷和幕府的关系问题上，幕府政权自身存在着大政委任即由朝廷把政权委任给幕府的思想，所以文久二～三年，松平庆永提出了是将政权交还朝廷，还是更新委任的问题。幕府在一桥庆喜的努力下，再一次确认幕府政权是委任政权。将军家茂进京的第二天（文久三·三·五），代理将军庆喜接到了天皇的敕谕，其中继续委以征夷将军称号，希望他能尽忠节之心，履行“攘夷之仪”。七日，将军家茂接到了朝廷的敕书，庶政予以委任，但国事将根据情况由朝廷直接向诸藩下达命令。敕谕和敕书的内容可说是委任形式的更新，再一次确认了幕府在全国的统治权。攘夷的委任虽说是一定权限

的委任，但庶政的委任却还是全面的委任。

以庆喜——庆永为轴心的公武合体路线，成为到庆应三年政权归还天皇为止的幕府政治的基本方向。

攘夷的祈愿和日期的决定

尊攘派的诸藩志士于文久三年一月会集在京都东山的翠红馆，攘夷志士们斗志昂扬，二月久坂玄瑞等人要求关白决定攘夷的期限。

二月十四日庆喜、庆永答应攘夷的日期定在四月中旬。在这种气氛中，将军进京也未能恢复公武合体派的势力，将军家茂根据尊攘派的动态，不得不延期东归而继续滞留京都。庆永也提出了政事总裁职的辞表，且不久回归越前福井故里。由于长州藩激进派的活动，三月十一日，天皇前往贺茂神社（上·下社）进行攘夷祈愿的行幸，家茂等作为随从，四月十一日天皇前往石清水八幡宫行幸之际，将军名代一桥庆喜随行供奉。当时社会上传说在石清水社前，天皇赐给将军一把攘夷的节刀，于是围绕将军供奉问题，社会上纷纷议论幕府的重要地位，结果使将军以生病为由辞退了随行供奉，四月二十日，将军向朝廷承诺以五月十日为攘夷期限，并向诸藩发出布告。

[摄海防备的巡视] 文久三年四月二十三日，将军家茂乘顺动丸巡视了兵库、西宫沿岸的防备；二十五日，姐小路公知（国事参政）听取了军舰奉行胜义邦关于摄海防御方案的汇报，并乘顺动丸巡视了兵库沿海。

幕府针对摄海警备问题，四月二十日命令胜义邦着手神户海军所创建的准备工作。五月九日，关于摄海防备问题朝廷向幕府下了通知，胜义邦期待着姐小路的支持。然而，五月二十日在御所的朔平门外，姐小路被数人袭击，归宅后即死去。这次姐小路遇难给朝野以很大的冲击。为此，朝廷命令土佐、肥后两藩担当同是尊攘派公卿的三条家的警卫。萨摩藩士田中新兵卫因涉嫌袭击姐小路，故萨摩藩被免去了对乾御门的警备。

攘夷的实行——下关对外舰的炮击

攘夷布告中称：彼来袭必攘扫之，我进取则不可开战端。但从攘夷期限中的文久三年五月十日起，长州藩开始袭击通过下关海峡的外国舰船。长州藩的举动受到朝廷的褒赏，幕府则进行了指责。炮击事件终于招致外国方面的报复，从六月起，美舰和法舰出现在下关并采取了攻击行动。（表6）

表6 下关炮击

年月日	西历	长州藩炮击外舰	外舰的下关炮击
文久三·五·十	1863.6.25	炮击美舰彭布罗克号	
文久三·五·二十三	1863.7.8	炮击法舰基昂西昂号	
文久三·五·二十六	1863.7.11	炮击荷舰麦得留萨号	
文久三·六·一	1863.7.16		遭美舰怀俄明号炮击
文久三·六·五	1863.7.20		遭法舰塞米拉米斯号、坦雷德号炮击，陆战队登陆
元治元·八·	1864.9.		遭英、法、美、荷四国
五~八·七	5~9.7		联合舰队（17舰）炮击，陆战队登陆，占领炮台

小笠原率兵上京事件

在关东方面，小笠原长行（老中级别）前往横滨，于文久三年五月九日（1863.6.24）以独断的形式向英国支付了44万美元作为生麦事件赔偿金和东禅寺事件的抚恤金，同日又以小笠原的名义通告各国公使，锁闭三港（横滨、长崎、箱馆）并撤离三港中滞留的外国人。翌日，各国使臣纷纷指责幕府的这个形同拒绝国交的通告，并警告幕府，如果强求撤离外国居留民，各国将采取自卫的行动。

五月二十日，小笠原长行集结了5艘舰船，其中还包括向英国借的两艘在内，船上载乘了步、骑、炮三兵种约1500人，由品川西航，在大阪登陆（五·三十）向京都进发。朝廷大为惊恐，急命正在京都的将军家茂阻止小笠原的进京。小笠原率兵进京主要是针对尊攘派的行动，由于当时担任对外交涉的幕阁和在京都的幕府首脑之间的对立才造成了这种事态。事后小笠原被免除了老中的职务（六·九），井上清直、水野忠德等也受到了缓办的处分。

攘夷亲征的诏书

尊攘派方面，在长州的真木和泉于文久三年六月进京出任学习院的官职，他向东山翠红馆的桂小五郎（木户孝允）提出了五事之策，积极策划天皇的攘夷亲征，其结果，五事之策成了尊攘派的“迫切上言”，八月十三日朝廷发出了太和行幸·攘夷亲征的诏书，命令各藩充当队列随从。而在另一方面，萨摩、会津两藩则在策划排除尊攘派的行动。

文久政变（八月十八日的政变）

文久三年八月十八日凌晨，中川宫紧急进宫，根据诏命京都守护职、所司代等也匆匆进宫，与此同时会津、萨摩藩兵已经控制了宫中。并且根据敕令关闭了九门，使未接诏命者停止进宫参拜，命令因州以外的在京诸侯率兵进宫。接着中川宫在宫中传达了孝明天皇的本意：先前行幸亲征的诏书是因尊攘派公卿根据长州藩士的内部请愿而向天皇“迫切上言”不得已做出的，现在看来时机不成熟，故决定大和行幸延期。至此，朝议为之一变，国事参政和国事寄人被废止，尊攘派公卿被阻止参与朝议，警卫堺町御门的长州藩被萨摩藩取而代之。

文久政变是公武合体派在京都把尊攘派从朝廷中驱逐出去的一次成功的宫廷政变。

七卿落

被禁止进宫的尊攘激进派公卿与长州藩士一起撤退到妙法院，十九日，被剥夺官位、更改姓名（三条实美变为梨木成斋）。七名公卿为东山再起由妙法院出发前往长州。这七名公卿是：三条实美（27）、三条西季知（52）、东久世通禧（31）、壬生基修（29）、四条隆调（36）、锦小路赖德（27）、泽宣嘉（29）（括号内为虚年龄），世称七卿落。毛利元纯（清末藩主）、吉川经干（岩国藩主）以下，真木和泉、水野正名（久留米）、宫部鼎藏（肥后）等有志者随从前往，身着蓑笠、足穿草履西下的七卿，九月到达三田尻的毛利别邸招贤阁。其后，由于泽宣嘉被平野国臣迎往但马，变成了六卿，第二年（元治元年）四月，锦小路赖德在马关炮台巡视之际病死于下关，成

为五卿。以后三条、三条西、东久世、壬生、四条等五卿移居九州的大宰府。

天诛组的举兵（大和之乱）

受文久政变的影响，近畿的大和与但马地区发生了尊攘派的举兵行动。在得到大和亲征行幸的消息后，文久三年八月十七日，天诛组首先袭击了五条代官所，把代官铃木源内等五名幕吏作为牺牲品进行了血祭，由此开始了大和之乱。

天诛组(天忠组)是在大和十津川的天领(幕府的直辖领地——译者注)，以青年公卿中山忠光(19)为主将结成的尊攘派集团。忠光曾参加过长州藩炮击外舰的行动，归京后与真木、桂、久坂等尊攘派志士交往，诏书发出的第二天(十四日)，从京都出发，为大和行幸亲征打前站。天诛组的总裁是吉村寅太郎(27)——土佐的大庄屋、藤本铁石(48)——元备前藩士、松本奎堂(33)——三河刈谷藩士等3人，其成员是以土佐等藩的藩士24人、乡士18人、庄屋5人共70余人为中心，河内的庄屋水郡善之祐在武器粮食的调配方面也给予协助，另外十津川乡士约1200人也参加了进来。天诛组在五条的樱井寺内设置了大本营，并发布了在幕府领内年贡减半的命令。对此，幕府命令11个藩前往镇压(八·二十一)。天诛组的军队进攻高取城(植村氏)遭失败(八·二十六)后主力溃散而逃，十津川乡士也离散，至九月下旬在吉野郡的某村，三位总裁相继被杀，中山忠光逃奔长州，元治元年也被刺客所杀。参加大和之乱的国学者伴林光平在京都的狱中写下了《南山踏云录》。

被评价为早产的大和之乱，从具有共同的倒幕志向的农民阶层开始参加尊攘运动这一点来看，却具有重要的意义，大和之乱与生野之乱是相通的。

生野的举兵（但马之乱）

原筑前藩士后出仕学习院的平野国臣(次郎·二郎)，受三条实美之命为劝阻大和举兵，八月十七日由京都出发匆匆赶往五条，而此时天诛组已起兵，在京都也发生了政变。平野进入但马，计划举兵呼应大和，同时前往三田尻请求三条出马，后从众议，拥戴代替三条的泽宣嘉，奇兵队士兵(总管河上弥市(20)等)和浪士二十几人随从，到达纲干(播州)(十·八)后听到大和败阵的消息。但因处骑虎之势，只得前往但马进入生野银山(十·十二)占据了代官所，一时气势逼人。当地的农民约2000人也应召参加了行动，但在受到相邻诸藩的攻击时，农民和村里的官吏产生了对立，开始袭击队里的士兵和浪士，仅3天举兵便被镇压下去，平野国臣被捕，美玉三平(萨藩)死亡，泽宣嘉逃往四国。起义军得到当地地主的协助，把减免年贡作为号召农民参加举兵的条件，于是组成了农兵队(但马农兵)，由于组织力量单薄而招致离叛分裂。庄屋的北垣晋太郎(字国道、京都府知事)于事败后潜往鸟取。

大和、但马之乱含有讨幕的意向，袭击了幕府的直辖地(天领)，虽说只是局部地区的叛乱，但争取到了乡士、农民层的参加。可以看出作为先驱者的尊攘派的兵变，给以后的倒幕运动带来了巨大的影响。

十三 文久政变后的政局

参予制的成立和解体

由于文久三年八月十八日的政变，朝廷又回到公武合体派的掌握之中。九月到十月之间，公武合体派的诸侯受诏命相继进京，而攘夷派的诸侯被迫撤离京都。进入京城的主要大名，以率 15000 名藩兵的岛津久光为首，还有松平庆永、山内丰信、伊达宗城、黑田庆赞（筑前藩子）等，一桥庆喜再次进京，将军家茂也于年末踏上了进京的旅程（文久四年一月十五日进入二条城）。

文久三年十二月晦日，朝廷命令一桥庆喜（将军后见职）、松平容保（京都守护职）、松平庆永（前越前藩主）、山内丰信（土佐藩主）、伊达宗城（前宇和岛藩主）等人参与朝廷议事。文久四年一月，无官无位的岛津久光（萨摩藩主之父）被叙为从四位下，并被任命为左近卫权少将。这样一来，由公武合体诸大名组成的参予会议开始操纵国政。此次进京的家茂只觉得气氛与前一年赴京都时全然不同，一月二十一日一进宫，就立即接到天皇公武一和决断的通知。

这种被称之为参予制的会议政治，对于尊攘派来说是一种与公武合体派联合的政治形态，从一开始内部就孕藏着危机。山内丰信老早就希望能辞掉参予职务，但被挽留。当时幕府面对的政治课题是：攘夷和处分长州两个问题。第一个问题属于外交，而第二个问题则是内政难题。关于攘夷一事，幕府计划锁闭横滨的港口，而在这个问题上久光和庆喜的意见发生分歧。家茂进宫时，天皇曾赐其宸翰，其中言及：“征服丑夷乃国家之大典”而“无谋之攘夷实不为朕之所望”，这封宸翰的背后是萨摩藩（久光）在起作用。由于横滨锁港方针与天皇的宸翰不合拍，庆喜只好延期向诸大名公布幕府的计划。然而此时幕府派出了横滨锁港谈判的使节（文久三·十二·二十九从横滨出发）。

[长州的处分问题] 围绕对长州藩的处置问题，诸侯们众说纷纭，最后决定：（1）传呼长州藩的末家（藩主的亲属——译者注）和家老；（2）由敕使和老中来传达处分；（3）如不应召则派征讨军。为此，元治元年二月（在同月将文久四年改元），朝廷和幕府为对付长州藩，命令支族吉川经干等上京，但当时诸藩对处分采取消极态度。同年四月二十日朝廷又重新下命把庶政委任给将军，而幕府的措施毫无进展，家茂从二条城出发（五·七），由大阪走海路返回江户（五·二十抵达）。

表七 幕末维新期的改元

西历	旧年号	新年号	改元月日	元号	读法	干支	出典	备考
1848	弘化五年	嘉永元年	二·二十八	嘉永		戊申	宋书	
1854	嘉永七年	安政元年	十一·二十七	安政		甲寅	群书治要	
1860	安政七年	万延元年	三·十八	万延		庚申	后汉书	
1861	万延二年	文久元年	二·十九	文久		辛酉	后汉书	依辛酉革令
1864	文久四年	元治元年	二·二十	元治		甲子	易经	依甲子革令
1865	元治二年	庆应元年	四·七	庆应		乙丑	文选	
1868	庆应四年	明治元年	八·九	明治		戊辰	易经	

[参予会议的解体] 在将军东归之前，参予会议就已经解体了。元治元年三月九日，一桥庆喜、松平庆永（京都守护职，元治元·二·十五～四·七），伊达宗城、松平容保（军事总裁职，同·二·十五～四·十七）、岛津久光等，都辞掉了朝议参予的职务。与庆喜对立的久光于次月（四·八）离京归藩，由此开始了萨摩藩与幕府的对抗。另外，江户的老中和在京都的庆喜之间也产生了隔阂；雄藩之间也存在着对抗关系，这样一来内部的对立已经充分显露。文久三年成立的公武合体联合于第二年事实上已经解体了。

庆喜就任禁里御守卫总督

一桥庆喜辞掉参予和将军后见职以后不久，朝廷又委任他为禁里御守卫总督（元治元·三·二十五），担当摄海防御的指挥。这一职务因是由京都的朝廷任命的，所以庆喜可以在远离江户幕阁的地方采取独自的行动，他设置了被称之为床几队的禁卫队，并把水户藩土原市之进、梅泽孙太郎调到京都作为侍从的谋士，可以说这是庆喜政权的开端。而从这件事也可看到幕府的权力被分散为江户和京都两处。

另外，松平容保（会津藩主）复归京都守护职，松平定敬（桑名藩主、容保的胞弟）就任了京都所司代（元治元·四·十一）。与此同时，涉泽笃太夫（荣一）也开始步入仕途，他担当招募一桥家各个领地青年的任务，第二年便募到亲兵 400 余名。

尊攘势力挽回困境的企图

在长州藩处分问题毫无进展，公武合体派的联合也遭到解体的形势下，尊攘派期待并策划着挽回因文久政变而陷入的困境。政变后长州藩保守派一时处于优势，但不久尊攘派又开始活跃起来。长州藩当局派家老井原主计进京为藩主父子伸冤，但未能得到进京的允许，为此，高杉晋作、久坂玄瑞等尊攘派掌握了藩的实权。接着三条实美、宫部鼎藏（原肥后藩士）、真木和泉（久留米水天宫祠官）等制定了藩兵东进的计划，其中真木和泉（保臣）起草了“出师三策”（文久三年十月），作为上策主张藩士东上、占领大阪城、搅乱京都、压制彦根。但实际上却是要采取进兵京都附近占领要地、企图依靠尊攘派发动政变这一下策。

[池田屋事变] 长州藩及其他诸藩的尊攘派志士在京都潜伏下来期待着恢复势力，终于在元治元年六月五日发生了池田屋事件。尊攘派志士们计划暗杀中川宫、松平容保等人，结果一名志士古高俊太郎（自称柵屋浅喜右卫门，武具商）被新撰组逮捕，为了把他救出来，长州、土佐、肥后的志士 20 余人聚集在京都三条河原町的旅馆池田屋，得知消息的新撰组成员近藤勇等袭击了旅馆。这次事件使尊攘派失去了宫部鼎藏、吉田稔腩（长州）两位志士，而桂小五郎在事件中幸免于难。

禁门之变（蛤御门之变）

池田屋之变的消息传到山口后，长州藩主当即决定起兵，命益田右卫门介（江户时代设立左右卫门府，右卫门介即右卫门府的佐官——译者注）、福原越后、国司信浓三家老率诸队东上，先行一步的福原等人从元治元年六月下旬到七月率约 2000 人的兵力屯集于京都郊外的伏见、山崎、嵯峨。此时

在京都，幕兵和会津、桑名、萨摩的藩兵加强了御所和要地的警卫，形成与长州藩兵对峙之势。七月十九日终于发生了战斗，长州藩兵在蛤御门、堺町御门附近经过激战，终因寡不敌众败下阵来。激烈的战斗曾使朝廷一度考虑要让天皇离京避难。这次战斗使长州方面失去了久坂玄瑞、入江九一等志士，真木和泉等留米、肥后、土佐的尊攘志士在京都南面的天王山自尽。混乱之中，在京都六角狱中的尊攘志士平野国臣等 30 余人被处死。东上途中的长州藩世嗣毛利定广和三条实美等被迫返回藩地。在大半个京都城被战火焚烧的街道上，桂小五郎（木户孝允）瞒过了幕吏的耳目，化装逃离了险境潜伏于但马的出石，第二年回到长州藩。

这次禁门之变与对外交战是尊攘运动转变的契机，促进了新倒幕派的成长。

筑波山举兵（天狗党之乱）

实行攘夷的是长州藩，但首倡攘夷的却是水户藩。元治元年（1864）在池田屋事变和禁门之变以前就有了在筑波山的举兵行动。水户藩在齐昭（烈公）死后（万延元·八），藩内的激进派（天狗党）和保守派（诸生党）的对立仍旧未解除，文久政变后激进的尊攘派势力一时还未振作起来。而对幕府攘夷不积极的态度深怀不满的水户藩士藤田小四郎（东湖之子），与诸藩的志士互相联系制定行动计划，元治元年三月，志士们推举田丸稻之卫门（町奉行）为首领，宣布在筑波山举兵实行攘夷。水户藩的执政武田耕云斋因在暗地里声援志士的行动，致使藩内的佐幕派市川三左卫门将武田搞下台自己当了执政，并率领镇压军和幕府军一起进入水户城镇压反对派。在藩内的内讧中，若年寄（年寄即老中，若年寄即年轻的老中。职务次于老中——译者注）田沼意尊（玄蕃头）率幕府军和诸藩兵讨伐筑波山起义军。而筑波山的势力则计划前往京都向一桥庆喜（齐昭之子）诉说攘夷之志，于是田丸、藤田、山国兵部等人推举武田正生（耕云斋）为首领，元治元年十月，筑波方面 800 余人向京都方向出发，走中山道，经信浓、美浓进入越前，十二月翻越木芽岭到达新保驿站。然而在京都，一桥庆喜拒绝了筑波方面的请愿，并要亲自担当追讨的任务，无奈，筑波势力最终在加贺藩投降。幕府于第二年（元治二年）二月给筑波的举兵定了罪，武田、田丸、山国、藤田等人被梟首示众，接着将 350 余人在敦贺海岸处死。这样，水户藩的尊攘派遭到毁灭性的打击，水户藩由此不仅在幕末的政局舞台上销声匿迹，而且也失去了应该在明治新政府中活跃的诸多人才。

征长（第一次）的形势

幕府在禁门之变中击败了长州藩，并以长州藩兵向御所发炮为由，得到了长州藩讨伐幕府的口实。元治元年七月，根据朝议决定征讨长州藩，禁里御守卫（皇宫卫士——译者注）总督一桥庆喜下达了追讨的朝廷命令后（七·二十三），幕府立即将命令传达给诸侯，并首先命令 21 藩做好出兵的准备。同年八月公布了将军征讨出发的布告（但未能实施），任命了总督（纪州藩主德川茂承）、副将（越前藩主松平茂昭），随后将总督换成了德川庆胜（前尾张藩主）。

幕府剥夺了长州藩主毛利庆亲、定广父子的官位（八·二十三），并把文久改革中缓和了的三年一勤的参勤交代制恢复原样（九·一），然而幕

府昔日的威严已经失去，诸藩主常以种种借口抗拒幕令。

[各藩征长的对应] 江户幕阁向 30 余藩下达了出征的命令，但在诸藩中有的担心幕权再度强大，或者出于财政方面的考虑等等，都不愿主动出征，另外有的藩因藩内尊攘派得势反而同情长州藩。元治元年十月，正式受命为征长总督的德川庆胜也表示，如果长州藩服罪的话，可以给予宽大处理。

[萨摩藩的协助] 萨摩藩会同会津藩，在文久政变以及第二年的禁门之变中，积极参与了驱逐以长州藩为主的尊攘派势力的行动，而且在第一次征长之役中又一次协助了幕府。由于藩内尊攘派的活动，被赦免从流放地（冲永良部岛）归藩（元治元·三）的西乡吉之助（隆盛）已经在禁门之变中担任了京都的宫门警卫，并就任了征长总督的参谋。因此，在这一时期中，萨摩藩与长州藩之间的对立意识较强，同时对幕府也采取协调的态度。

长州藩的恭顺策略

元治元年八月，幕府向诸侯下达了征讨长州藩的命令（八·二）后不久，长州藩受到四国联合舰队的报复攻击（八·五）。以棕梨藤太为首的藩内保守派要求追究尊攘派战败的责任，并声称为了存续毛利家必须要“纯一恭顺”。接着由保守派的少壮分子组成的撰锋队袭击了激进派的代表井上闻多（馨），致使其受重伤（九·二十五）。当时支持尊攘派的藩内重要官员麻田公辅（原名周布政之助）也因藩论倡导恭顺而自杀（九·二十六），藩厅由此被保守派所占据。西乡所主张的利用长州藩内的派阀进行抗争，“以长州人处置长州人”的对策取得了成效。

[避战调停工作] 受幕府之命为回避战斗而进行周旋调停工作的支族（附属于长州藩的一族——译者注）吉川经干（岩国）作为长州的军代表与西乡会见达成了和议。长州藩于同年十一月命令禁门之变的责任者益田右卫门介、国司信浓、福原越后三家老（江户时代大名的重臣，统管家中武士、总辖家务。有时也称为年寄、宿老——译者注）自尽，穴户（地名，日本造字——译者注）左马之介等四参谋在野山狱被处死。在临近总攻击预定期的十一月十八日，长州藩表示了恭顺的诚意。三家老之中的福原越后从德山返回岩国后切腹自杀。恭顺派竟命令德山藩主以及相当于本藩世嗣广封之兄的人物自杀。总督德川庆胜还亲往广岛的国泰寺验证了三家老的首级（十一·十八）。

幕府方面作为撤兵的条件，命令长州藩：（1）藩主父子谢罪，（2）破弃山口城，（3）三条实美等五卿移居他藩并立即行动。随后毛利父子提交了亲笔的谢罪书，并现场检查了山口城破弃的情况，五卿移藩尚未实施之时，征长总督便于元治元年十一月在广岛向诸藩发出撤兵的命令（十一·二十七）。这样第一次征长行动，幕府军和长州军之间未能交战。

中山忠光在大和之变失败后逃到了长州，但于元治元年十一月在藩内的山中被长州藩的人暗杀。三条实美以下五卿受内部命令分为五藩分别移居，由于筑前、萨摩两藩的从中斡旋，再加上西乡的周旋解释，征长军撤退后，在长府（山口县下关市东南——译者注）的五卿决定去九州，他们乘船在筑前的黑崎上岸，移居大宰府（元治二·二）。

[功山寺举兵] 长州藩内的尊攘派决心从掌握藩权的保守派手中将权力重新夺回来，于是开始了策划活动。当时把采纳纯一恭顺说的保守派门阀称之为俗论党，而高杉晋作作为正义派则提倡武备恭顺。当藩内贯彻伏罪恭顺

时，高杉便遭到追究，无奈暂时逃往筑前，得到勤王家的女流歌人野村望东尼的庇护。元治元年十一月返回下关，十二月和游击队、力士队（总督伊藤俊辅）一起准备举兵打倒保守派。由于奇兵队总督赤根武人反对举兵，高杉便把三条所在的长府的功山寺作为进军的目的地，并袭击了驻在下关的萩藩的办事机构新地会所。

长州藩的诸队

长州藩激进派势力迅速增长，元治二年（庆应元年）一月，诸

表 8

长州藩诸队抄

队击败了藩厅的镇抚军，到二月已掌握了藩权。这一事态的发展可以说是把尊攘运动推进到讨幕方向的一个契机，而运动的展开主要是以高杉率领的诸队活动作为后盾的。

长州藩的诸队从文久三年到庆应元年（1863—1865）共组成了 156 个队，其构成各队有所不同，但豪农、豪商的参加却是一个显著的特点。（表 8）

[奇兵队] 高杉晋作创立的奇兵队（文久三·六·七）拥有 300~400 人，其中包括可以与武士相匹敌的农民和町人。下关的豪商白石正一郎和志士交往甚密，积极援助运动，他在奇兵队组成之际和弟弟一起参加进来，为奇兵队投入了自己的私产。队名是与正规军相对的称呼，武器是由藩内供给的。队员的录用虽不问身份门阀，但在队内身份还是有差别的，表现在武士和匹夫（在这里指农、商阶层——译者注）的袖印上。

十四 列国的对日政策

萨英战争

因生麦事件从幕府取得赔款的英国代理公使尼尔和古帕提督率领的 7 艘英舰，于文久三年六月驶入鹿儿岛湾，要求萨摩藩当局处罚凶手和向死者家属支付抚恤金等 25000 英镑，并限定在 24 小时内回答（六·二十八）。第二天萨摩方面的回答是：（1）一旦发现凶手立即处罚，（2）抚恤金等赔款在判明事非曲直后再做决定。英国方面看到谈判不能顺利进行，便决定使用武力。七月二日英舰捕获湾内的萨摩藩船 3 艘，捉拿了船上的五代才助（友厚）、松木弘安（寺岛宗则）。目睹事件发生的萨摩藩炮台决意炮击英船，于是发生了萨英交战。除一艘英舰砍断锚链逃脱外，旗舰阿拉斯百合号舰长和副舰长等共计 13 人战死。萨摩藩方面也有几个炮台被毁，鹿儿岛市街十分之一被烧毁，船烧毁 3 艘。因英舰阿克泰昂炮的炮弹是尖头长身，比萨摩方面的圆形炮弹破坏力大。英国舰队回到横滨（七·八）后，发表了要再次举兵前来的声明（七·九），萨摩藩也着手准备，以应付英舰再次动武。这样就改变了以往全力对英交涉的方针。

[萨英交涉的协议] 由支藩佐土原藩斡旋，萨英间的谈判于文久三年九~十月在横滨举行，英国代理公使尼尔和萨藩代表岩下佐次右卫门（方平）、重野厚之及（安绎）经反复交涉终于达成了协议。（1）萨摩藩如抓获生麦事件的犯人，立即在英国士官的面前进行处罚；（2）英国为萨摩藩购买军舰进行斡旋。以上两个条件为基础，萨摩藩承诺支付赔偿金 5000 英镑，这笔钱由藩向幕府借得（60333 两），由佐土原藩主代替幕府方面于十一月一日（1863.12.11）支付给英国方面。后来，萨摩藩并没有将这笔支垫金还给幕府。

这次战争，英国方面对萨摩藩的善战给予了评价，同时萨摩藩也认识到英国的实力，从而意识到攘夷是行不通的。元治元年，五代才助建议开国贸易、派遣留学生，藩当局采纳了这一意见，制定开国政策，以图和英国接近。接受了西洋近代化军事力量洗礼的萨摩藩，和在下关事件中经历了同样体验的长州藩一起，推进开国方针，在幕末的政局中开拓了新的道路。

横滨锁港与派遣谈判使节

幕府从一开始就对对外贸易采取消极态度，到文久三年后半年，由于一再强行实施以前的五品江户回送令，为此，不得不开始控制向横滨运送生丝。文久三月八日，在政变的前夕（八·十六）英国公使尼尔以横滨生丝短缺，外国商人损失巨大为由提出上诉，要求幕府妥善处理。文久政变中尊攘派从京都被撵出来后，幕府就提出了横滨锁港提案，这一提案中也含有一层安抚尊攘派的意思。同年九月老中、外国奉行等向美荷两国的使臣提议锁闭横滨港，但对方不予理睬。十月外国奉行池田长发等向法国公使贝尔库特提出要求希望在横滨会见，公使也没有回应。而翻译官布莱克曼却劝说幕府向法国派遣使节，以辨明下关的对法舰炮击事件以及法国陆军士官卡谬斯被杀害事件。

为此，幕府任命了使节，以便与各国就锁闭横滨港，只限在长崎、箱馆二港进行贸易举行谈判。池田筑后守长发（正使）、河津伊豆守祐邦（副使）、

河田相模守熙(目付[监察——译者注])一行于文久三年十二月二十九日,乘法舰鲁蒙号由横滨出发,同行者中有布莱克曼以及后来十分活跃的益田孝、矢野二郎、盐田三郎、尺振八、三宅秀、西成度等青年。在上海会见赴任日本途中的英国公使奥尔柯克时,被告知英国政府不承认横滨锁港。使节团在法国又谒见了法皇,并与刘易斯外相进行了会谈(元治元·四·二),在第七次会谈(同五·一十七,1864.6.20)中就协定书签了字。

[巴黎议定书] 由4条内容构成的巴黎协定的要点如下:(1)长州藩炮击法舰基昂西昂号的赔款问题,在使节团归国后3个月内由幕府支付11万美元,由长州藩支付4万美元,(2)为了使法国舰船通过下关海峡,应同样在3个月内给予开放,在不得已的情况下将行使武力并可得到法国领事馆的支援,(3)为了发展两国的贸易,需减轻输入品的税金等三点。此外还约定将被害的卡谟斯少尉的赔款支付给其弟。这样一来,横滨锁港已无希望,它只不过是攘夷派为回避所面临现实而使用的一个策略而已。对于使节团来说,初衷虽未能实现,但他们目睹了先进国家的现状,认识到放弃锁港,采取开国政策的必要性。使节团一行于元治元年七月归国。池田长发等人上陈幕府,论述不能锁港的理由,并主张有五件事必须要做:(1)向欧洲各国派遣公使;(2)与尚未缔结条约的国家缔约;(3)派遣留学生;(4)通过海外报刊通报世界的情况;(5)允许国人渡航海外(七·二十二)。

幕府对未完成使命的正使以下的成员给予了削禄闭门的处分,接着又派遣另外的人担任横滨锁港谈判的使节,不久又通告各国使臣中止派遣使节(十一·三)。此时,法国考虑到与英国协调,以及与幕府协商的结果宣布废弃巴黎协定。幕府也因此于同年七月二十四日向英、法、美、荷4国使臣通告了废弃协定一事(1864.8.25)。

英国公使的下关远征计划

英国代理公使尼尔于文久四年(元治元年)一月向幕府指出,生丝贸易几近杜绝的状态是违反条约的。加之因税率过重,所以胁迫幕府:(1)废弃伦敦备忘录;(2)提出和诸大名直接贸易,以改善贸易状况。废弃备忘录意味着要将以前规定的开市开港的期限提前。一周后奥尔柯克公使归任抵达横滨。当时不仅是横滨,长崎也因长州藩下关海峡的封锁,在贸易上受到了打击。奥尔柯克在列国对日外交中起着主导作用,他归任后立即决定对下关进行报复性攻击,以制止贸易衰退。这次攻击的另一个意图是,要通过对实行攘夷的根据地长州下关的攻击,使幕府认识到攘夷是不可能的。美、法、荷三国也赞成奥尔柯克的提案。1864年7月22日(元治元·六·十九),4国使臣签署了关于远征下关的共同备忘录,统一了步调。

英国外相罗该儿则对驻日公使欲行使武力未予承认,到后来虽然认可了,但在他的训令到达之前,英国已经实施了对下关的炮击。当时正在英国留学的伊藤俊辅(博文)、井上闻多(馨)二人从英国报纸上得知日本国内发生攘夷战争的消息后匆匆回国,在奥尔柯克公使的支持下,同撒通翻译官等人一起由横滨乘英舰向西航行,在山口向藩主解说开国论,并请求英舰将军事行动延期3个月,然而他们为避免战争所作的努力最终还是失败了(元治元·七·五)。

四国舰队对下关的炮击

英、法、美、荷 4 国联合舰队共 17 艘军舰在英国海军中将古帕的指挥下，于元治元年七月出横滨港（七·二十七），八月五日~七日（1864.9.5—9.7）攻击下关炮台。4 国的陆战队约 2000 余人登陆，3 天之中攻陷了全部炮台，缴获了大炮六十二门。在此形势下长州藩只好求和，八月十四日高杉晋作等人在英舰阿拉斯百合号上与联合军缔结了五条和约：（1）外国船只可自由通过下关海峡；（2）日本方面应供给必要的薪水食品；（3）若遇风浪允许上陆避难，（4）中止修理、新建炮台，（5）支付赔款。

马关战争之后，长州藩由攘夷转为开国，并与英国之间建立了友好关系。不仅限于长州藩，就连一般的国民都意识到攘夷是不可能的，另外，在解除下关海峡的封锁后，长崎、横滨的海外贸易又开始恢复了活力。

下关赔款的交涉

下关远征不仅是把长州藩作为目标的一次军事行为，而且还是为打破包括朝廷和幕府在内的锁国倾向而采取的一次示威行动。在与长州藩议和之后，4 国公使立即和幕府老中交涉，于元治元年九月，在横滨签订了下关事件协议书（四款）（九·二十二，1864.10.22）。酒井忠毗（若年寄）与英国的奥尔柯克、法国的罗修斯、美国的普鲁因各公使以及荷兰的波尔斯布鲁克总领事之间商定，或支付下关事件的赔款 300 万美元，或开放下关及濑户内海的适当一处港口，两者选择其一。所谓下关赔偿金是指下关未被烧毁的市街的代偿金和远征军舰的诸项费用。因为英国看到西南诸大名想与外国进行贸易的强烈愿望，故企图以提出巨额赔款来换取开港，然而幕府权衡了开港和赔款，还是选择了赔款。

[赔款的支付] 支付巨额赔款的方法是，把 300 万美元分为 6 次，即每 3 个月支付 50 万美元。第一次是在庆应元年七月支付的，而幕府支付了 3 次共计 150 万美元后即倒台，剩余金额由明治政府于 1874 年支付完毕。赔款配额之一是把 42 万美元作为美、法、荷三国的船舰赔偿费而各分得 14 万美元，其余 258 万美元，英、法、美、荷四国各得 64.5 万美元。

列国的条约敕许要求

开国以来，英国承担了对日交涉的主要责任，下关远征的主倡者奥尔柯克公使于元治元年十一月被本国政府召回离开日本，文契斯特（神奈川领事）当了代理公使。在此之前的同年三月法国公使罗修斯到任代替了贝尔库特的职务，随之积极地推进对日外交。奥尔柯克离开日本前的同年九月，美、法、荷各国公使相

表 9

英法公使的交替

继劝说幕府向朝廷请求敕许条约。因为欧美各国与幕府缔结条约后，已深深地意识到在贸易的进展方面必须要有朝廷对条约的敕许。不久，庆应元年闰五月后任的英国公使帕克斯来日后，更加推进了条约敕许的要求。

帕克斯由上海领事转任驻日公使来到横滨，庆应元年八月在视察过虾夷地返回横滨后，根据英政府罗该儿外相的与其索取赔款倒不如伸张贸易的训令，九月向法、荷两国公使提出了如下的提案并希望其予以赞同，即：放弃 2/3 的下关事件赔偿金额而代之以下面 3 个条件：（1）比议定的日期提前开放大阪和兵库；（2）减轻税率；（3）敕许条约。罗修斯公使同意这个提案，

在包括美国公使在内的四国使臣会议上，英国提案成为四国的共同目标。为了实现这3个条件，列国赞同帕克斯的实行案，将舰队开进了大阪湾。此时正值担当征长指挥的将军家茂和幕阁的首脑都滞留在大阪。

外国舰队进入摄海

庆应元年九月（1865.11）英、法、美、荷四国使臣，未能响应幕府提出的中止出动的交涉请求，由克因格提督乘坐的英舰英国公主号以及其他9艘舰（英国5、法国3、荷兰1）组成的舰队离开横滨驶向兵库海面（九·十六）。对于大阪市民来说，这是自俄使来航（安政元·九）以后再次与外国舰船的交往，不同的是，这回英、法、美、荷四国以联合舰队的形式来显示威力，企图达到各自的目的。首先英、法公使派遣翻译官锡泊尔特（阿列克塞大）与和春前往大阪，向幕府通告他们此次来航的意图（九·十七）。早先由小笠原长行（老中格）询问了大阪天保山海面的法国军舰的来意（九·十九）。此时为取得再次征讨长州的特许而进京的将军家茂已返回大阪，所以老中阿部正外等人又受命在兵库海岸会见了四国代表（九·二十三）。四国方面的要求与离开横滨港前所做的决议相同，即：（1）大阪、兵库提前开市开港；（2）改订税率；（3）敕许条约等3个条件，如不迅速做答，将去京都与朝廷直接交涉，形势紧迫，幕阁会议根据第二天返回大阪的阿部正外、松前崇广两老中的主张，内定了兵库立即开港。而在这时一桥庆喜（禁里御守卫，总督）从京都返回大阪，认为兵库未经许可即开港，是步安政条约没得到许可而签字的后尘，从而推翻了幕阁会议的决定。随后幕府派遣若年寄、大目付等前往兵库，向四国代表提出延期回答的要求，得到了10天左右的暂缓期。由于庆喜的内部工作，朝廷命令幕府罢免阿部、松前二老中的官职，其后幕府免去了2人的职务。由朝廷来处分幕府的官员，这是前所未有的事情。

条约的敕许

在大阪城，幕阁内部的不统一逐渐公开化，十月三日将军家茂向朝廷提交辞任上表文的同时请求敕许条约和开兵库港，并希望把将军职务传给一桥庆喜，随后踏上东归的旅途。这一行动是与庆喜对立的幕阁派策划的，因庆喜前往伏见迎接并谏阻将军，家茂才又返回京都二条城。接着庆喜要求召开朝议，在十月四日的朝议上，外交是主要议题，迫切希望能敕许条约和提前开港。外国使团得知二老中被免职的消息后，对谈判的前途十分担心，他们分别将内容相同的信函送交幕府，表示担忧朝幕首脑之间的意见不合，并提出警告，在约定好的期限内如得不到确切的回答，便被视为是拒绝了要求，四国将采取自由的行动。

在此之际，萨摩藩的西乡和大久保以外交问题为理由召集了一次雄藩会议，策划将幕权移交给雄藩联合体；而这时的庆喜也在积极努力，希望通过幕府自己的力量来获得敕许。十月四日的朝议上，在小御所的天皇面前，参加朝议的一桥庆喜、松平容保、松平定敬等与朝彦亲王、晃亲王、二条齐敬（关白）以下的廷臣之间发生了争执，双方进行了彻夜讨论，讨论一直持续到五日。同日，向在京的十几个藩的藩主进行的咨询但仍不能做出决定。同日夜（庆应元十·五）终于下达了敕裁，决定敕许条约，但不许可兵库开港。十月七日，老中本庄宗秀在兵库向四国使臣通告以下四条：（1）条约已被敕许；（2）兵库按所定日期开港；（3）支付下关赔款金额；（4）税则的改订

在江户商议。英国公使为不能提前开港而大为不满，但在法国公使的调停下，以上述的内容为准结束了谈判，随之外国军舰撤离了兵库海面。

[敕许条约的意义] 外国军舰进出摄海使整个京城震荡不安，和江户湾来航时的情形不同，受到迫在眉睫的西洋军事力量的威压，使安政五年（1858）以来的课题——敕许条约问题终于在第七个年头的庆应元年（1865）得到了解决。敕许条约这一事实本身就意味着：（1）关于条约的缔结朝廷具有了最终的批准权；（2）过去要求幕府攘夷的朝廷现已公然承认开国方针。第一点在朝幕关系上确认了朝廷的优势；第二点则表明了开国和锁国之争的终结，由此尊王和攘夷结为一体的根据也随之丧失。先前违敕签约成为世间的一个大问题，然而这个敕许并不被一般民众所周知，攘夷派直至维新时期始终未绝迹。

另外，在外国方面，英国看到幕权已明显衰败，开始探索雄藩联合的方向。与之相反，法国的罗修斯公使却错误地认为，敕许条约后，幕府和雄藩的对立也可由此解除。总之，幕府总算是度过了外交危机。在内政方面，萨摩藩想利用这次机会将幕权转移到雄藩联合体方面的企图也未能实现。

改税约书的签订

因为已经决定了在江户进行交涉外国方面提出来的三条要求中的改订税率一项，所以英国公使等一回到横滨，就再三催促幕府进行改税的谈判。幕府于庆应元年十二月支付了第二期下关赔款（50 万美元），第二年四月又支付了第三期赔款（同额）。同月以勘定奉行小栗忠顺作为谈判委员与外国方面进行了改税谈判。关于在安政条约中决定的税率，根据 1862 年的伦敦备忘录，文久三年十二月已向各国通报了实施输入品减税的决定（神奈川从第二年的一月开始，长崎、箱馆从二月开始）。玻璃、酒精类虽已实行了减额，但这次是以 5 分税为原则，大幅度地减轻了税率。负责对日交涉的英国公使帕克斯的方针是要设定在《天津条约》中中国承认的以输出输入品平均价格的从价 5% 为基准的从量税 法国公使则主张把横滨作为无关税的自由港，然后按内地关税的形式进行征收。在关税问题上，法国和掌握着主导权的英国采取了同样的态度。

庆应二年五月十三日（1866.6.25）水野忠精（老中）和 4 国（法、英、美、荷）代表之间在江户签署了改税约书（江户协约）12 条，其中规定：“输入输出的诸物品都以价 5% 的运上为基本”。协约不只限于税率的改订，还把撤消贸易交通方面的各种制度以及给予各国方便的规定也记入条文，并附加《运上目录》，新设定了 89 个种目的特别税目。（表 10）所谓运上就是关税，当时称税关为运上所。庆应三年十一月十八日在江户和俄国领事布特佐夫也签署了改税约书。

[改税约书的意义] 开港以后，幕府仍旧采取抑制贸易的政策，延缓了全面实施开港通商。对此，列国以江户协约（改税约书）设定了完全的贸易体制，往后只是等待江户、大阪、兵库、新潟的开市开港了。列国从日本取

从价税是按照物品价格来决定税率的关税，从量税则是以物品的重量、尺度、容积（化学的成分、酒精的含量）、个数等为基准来决定的。

为各港出入的安全，规定设置灯塔，幕府委托英法两国建设灯塔（最初的洋式灯塔是观音崎，于明治二·一·一开启）。

得了和中国签订的《天津条约》相一致的低关税，在实现安政不平等条约在关税方面的诸条款的同时，日本市场实现了自由化。这意味着四国，特别是英国资本主义的要求得到了实现（明治政府在交涉恢复税权的时候，主要的议题就是改税约书中的关税问题）。

1863年炮击鹿儿岛，1864年占领下关炮台导致了萨长两藩的开国政策。1865年出入摄海又获得了条约的敕许和改税约书的签订。西洋军事力量促使日本不断开国，这也是列国采取共同步调所取得的外交胜利。

[许可国人渡航海外] 庆应二年四月七日（1866.5.21），幕府许可学术修业、商业上的国人渡航海外，并把这一决定通报了外国使臣。由此可以说在对内方面也实现了开国。

表 10

关税率的改订（庆应二年五月）

十五 幕末外压的诸表现

外国人居留地的设定

在安政条约中规定的开港场所都设立了外国人居留地，但这些居留地原本是为商人们准备的。中国比日本早一步设立了称之为租界的治外法权外国人居留地，而日本的居留地也具有与其相似的性质，幕府方面是希望把外国人与日本人隔离开来，可以说是希望设置第二个出岛。根据通商条约，居住贸易一俟决定，外国人居留地的细则就要通过日本的办事处官吏和各国领事之间的协商来决定。长崎、箱馆、横滨三港，伴随着安政六年六月的开港，外国人居留地也随之设立起来（1859.7.1）。如果把这三港作为前期居留地的话，那么神户、大阪就成了后期居留地，包括东京在内，从明治元年到以后的明治三十二年（1899）七月为止的40年间居留地一直存在着。

关于三处居留地，制定了内容大致相同的区域规则（神奈川 1860.8，长崎 1860.9，箱馆 1861.6）。根据区域规则，居留地中的外国人着手规划行政自治，横滨的情况是，从初期的借地人会议变成了后来的市政委员会，运营着道路、掌灯、警察等分科委员会。鉴于文久年间攘夷事件的频发，四国公使与幕府之间交换了横滨居留地备忘录（元治元·十一，1864.12），以图强化居留地的防卫。作为自治机关又组成了市政参事会，把向日本方面支付的租地金的20%充当经营基金，从而实现了完全的居留地自治。但是庆应三年十一月（1867.12），根据幕府承诺的横滨外国人居留地管理规则（七条内容的会议书），又设置了由借地人选举，经神奈川奉行任命的外国人监督一职，担任这一职务的是英国人德门（~1868.6）。由于财政困难，行政费用只得让日本方面负担，作为交换条件，原则上将自治权返还给日本。其后是美国人贝恩逊监督的解职（1877），这样，外国人自治实际上被解除，居留地被编入横滨市。

根据条约承认的领事裁判权，居留地的外国人服从其本国法律的裁判和行政处分，所以居留地作为“国中之国”的治外法权地一直存续到实施修改条约时为止。

领事裁判

在进行领事裁判权交涉的时候，幕吏由于缺乏对领事裁判权重要性的认识，只是为了回避裁判外国人可能带来的麻烦而予以承认。然而实际上如果进行基于领事的裁判，有利于外国人的判决事例是很多的。另外在上述的情况下，二审以上都在国外进行（例如，英国在上海，法国在岷港），仅从诉讼费用这一点来说事实上也是很困难的。文久三年六月，横滨居留地发生的英国人在金泽用枪击伤日本人的事件，结果领事裁判做出了无罪的判决。根据神奈川奉行的呈报，幕府老中向英国公使提出抗议，要求改正判决。英国方面，1860年1月发布了女王的敕令，明确地规定了对居留日本和中国的英国人的司法权，1865年进行了改订。

英法军队驻屯横滨

因为居留地是为商人设定的，所以禁止有军事设施。但是文久三年（1863）在攘夷派活动频繁时期，又谣传被生麦事件的谢罪和赔偿要求所触

怒的过激分子要大举袭击横滨的外国人，从而招致居留外国人的不安。英法两国公使主张让军队登陆以保卫居留地，同年五月十八日（1863.7.3）酒井忠毗（若年寄）在给英法两国提督的简单的书函中承认当时情况下英法两国守备兵可驻屯横滨。这个认可，和同年五月九日的生麦事件同意支付赔款的决定一样，是由江户幕阁的独断而给予承认的，在京都的将军、老中没有做出反应。同年九月幕府计划在横滨的象鼻筑造炮台，但由于英法的抗议而未能实施。

元治元年四月，英国公使奥尔柯克在和老中等会见时，提出在横滨借用建筑用地，为驻屯的英军修建兵舍的申请。同年八月，四国舰队炮击下关后，奥尔柯克又督促幕府营造横滨英国驻屯兵的军舍（八·二十八）。法国也同样，把军队置于横滨。当时（元治元年末）横滨居留的外国人约 300 人，而英法两国的兵力各为 1300 人，除去替换转出者外，幕府末期，英国常驻陆兵约 800 人，法国常驻海兵为 300 人。建筑用地超过 3 万坪（一坪约等于 3.3 平方米——译者注）。驻屯从 1864 年开始一直延续到 1875 年 3 月撤退为止。

半殖民地化的危机

幕末的日本，既给了各国以领事裁判权，又使他们各自拥有了居留地；在通商关系上也没有关税自主权，又被强迫降低关税；由于片面的最惠国待遇使日本在外交上处于不利地位；接着又进一步允许外国军队的驻屯等等，国家的尊严、独立和主权受到侵害，但和中国不同的是，日本没有因列强势力的侵入而半殖民地化，这虽是由于当时的国内外条件不同所造成的，但也是一个需要从政治体制和经济的发展程度、民族特性、历史和地理的条件、以及对外来压力的态度等等角度进行比较考察的复杂问题。

十六 幕府的再次征长与萨长联合

再征长州的布告

先前由于长州藩表示服罪，所以幕府征长未动干戈，其后在长州藩内激进派掌握了藩权，加强了武备。为此，幕府将五卿和藩主父子召至江户给予了处分，企图重新恢复幕府的权力，这样一来幕长之间的关系再度恶化。幕府针对长州藩的反抗发出了将军亲征讨伐的布告。庆应元年四月，任命了征长先锋德川茂德总督（前尾张藩主）及以下将领，制定了行动部署，并命令诸藩从军前往。五月，将军家茂由江户出发（五·十六），以长州藩有“重大企图”为出兵理由，于闰五月进京向朝廷上奏要求再征，然后进入大阪城。随后又命令代替长州藩主父子的支藩的毛利元蕃（德山藩主）及吉川经干（岩国）上大阪，但未得到回应，这以后只是派家老井原主计上大阪复命。尽管将军发出了进军的号令，但仍未见长州藩臣服之意，于是家茂于同年九月进宫取得了征长的敕许（九·二十一）。因家茂不在江户，外国舰队来航大阪要求条约敕许，为处理这一问题，征长不得不一时延期。

[反对再征] 再征长州之举，在幕府内部遭到胜海舟、松平庆永等人的反对，很多藩也都表示了反对的态度。因为出征的军费不仅会成为诸藩财政的沉重负担，同时诸藩也不希望幕权恢复到原有的强有力地位。特别是第一次征长时协助了幕府的萨摩藩，这次也转到了反对派方面，这无疑给征讨的前景带来了巨大的影响。西乡吉之助在给小松带刀（藩家老）的书信中指出：征长是幕府自找灾祸，非但不能张扬幕威，反而会带来天下的动乱，招致德川幕府的厄运。

长州藩的形势

长州藩在迎击第二次征伐之时，由于激进派掌握了藩政，庆应元年三月把藩论定为“武备恭顺”。对外采取恭顺的态度，内部却致力于充实武备，并根据诸队的要求，将藩厅从萩迁移到山口，改革藩政机构，使高杉晋作、广泽兵助（真臣）、佐世八十郎（前原一诚）、伊藤俊辅（博文）、井上闻多（馨）、桂小五郎（木户孝允，从潜伏的但马归藩）等人有了用武之地。提拔了町医出身的村田藏六（大村益次郎），并于庆应二年采用西洋式兵制进行军制的改革。为了富国强兵，藩厅致力于制订商业政策，让高杉、桂二人兼任下关越荷方（藩营的税关、海运、仓库业的办事机构）的头人，并扩大权限，强化物产专卖制，扩充藩营工场，制订产业培育的长期计划等等，这些被推进的殖产兴业政策，可说是以后的明治政府产业政策的原型。

[大割据的构想] 高杉晋作和伊藤俊辅均抱有外游之志，庆应元年三月赴长崎，由于受到英商格洛瓦的忠告决定暂不渡欧，归藩后与井上闻多协商下关的开港问题，因此受藩内攘夷派的攻击，不得已离藩逃到四国，暂时潜伏在赞岐的日柳燕石（勤王家的赌徒）处。以后高杉又返回长州参与了藩政，并开始构想新的政治局面，即设定防长二州的“大割据”，也就是要建立独立王国长州藩，把下关辟为开港场所，输出藩的物产，购买武器舰船，推进富国强兵政策。但最终下关的开港还是未能实现。

萨长接近

曾一时被长州人称之为“萨贼会奸”（萨摩、会津两藩在文久政变和禁门之变中曾驱逐了长州藩士）的萨摩藩，在庆应元年开始和长州藩接近。因为两藩都受到过西洋炮火的洗礼（萨英战争、下关战争），而在藩论转变为开国策这一基础上，长州藩的武器输入成了两藩接近的契机。大村益次郎在军制改革之际要求补充新式的施条枪（来福枪），为此井上、伊藤二人于庆应元年七月赴长崎，通过英商格洛瓦购入了枪支。与此同时，在得到萨摩藩家老小松带刀的许诺后，长州藩借用萨摩藩的名义购得枪支 7300 枝（米涅枪和戈贝尔枪）和汽船一艘（同盟号）。

土佐藩士的仲介

在此之际，在萨长两者之间进行斡旋的是土佐藩的坂本龙马和中冈慎太郎。京都的文久政变后，土佐藩内对尊攘派进行了镇压，勤王党的指导者武山市瑞山（半平太）被捕入狱（庆应三年闰五月剖腹自尽），坂本、中冈二人离藩逃难。坂本经神户海军操练所当时的教官胜海舟介绍于元治元年八月在京都会见了西乡吉之助，从而开始接近萨摩藩，第二年（庆应元年）四月访问了鹿儿岛，闰五月到下关，中冈也同行会见了桂小五郎（木户孝允）。这时坂本正在聚集同志，组织同伙，并以长崎为据点开始经营海运业（组织的龟山会后成为海援队），因此，秘密输入武器实际上成了社中最初的工作。英国公使帕克斯在四国之间虽有禁止秘密贸易的约定，但却默认了社中的这种贸易。

萨摩藩的开明政策

萨英战争的结果使萨摩藩迅速转向开国政策，同时也开始接近英国。五代才助（友厚）于元治元年五月以长篇呈报书向藩厅陈述富国强兵之策，提议：（1）扩大与上海的贸易；（2）向英法派遣留学生；（3）输入军舰、大炮、蒸汽机械和农耕机械；（4）使制糖机械化等。萨摩藩早在岛津齐彬时代就开始重视近代科学了。集成馆的工场群虽在炮击鹿儿岛的战火中被烧掉了大半，但从庆应元年开始又重建了以蒸汽铁工机械所为中心的诸工场。同年三月，五代才助、町田民部（久成）、松木弘安（寺岛宗则）等作为特使被派往英国，同时，从藩的洋学机关开成所（文久四·六设置）中选拔的森金之丞（有礼）、鲛岛诚藏（尚信）、松村淳藏等 15 名学生被送往英国留学，而关照这些密航者的人是格洛瓦。

萨长联合的成立

萨摩藩和长州藩自文久二年以来，无论在政治上还是在感情上都处于对立的状态，但与此同时，在采取富国强兵的文明政策和反幕的倾向上却也产生了共鸣，西乡、大久保等萨摩藩的要人也开始采取行动接触长州藩。庆应二年一月二十一日（一说二十二日），长州藩代表木户贯治（孝允）和萨摩藩的代表小松带刀、西乡吉之助在京都的藩邸举行了会晤，坂本龙马作为证人同席协议，缔结了萨长两藩联合的六条密约。这是长州藩在和幕府交战时，萨摩藩根据状况守约进行合作的一种攻守同盟。从此两藩作为讨幕势力的主体开始进行活动，所以说萨长的联合是幕末维新史上具有重要意义的事件。

长州藩处分案

幕府于庆应元年九月得到了再征长州的敕许，十月又解决了条约敕许的问题，所以十一月正式发表了征长军的部署和进攻路线以示军威。此时幕府派遣的永井尚志命令新选组的近藤勇等人作为随从由大阪出发抵达广岛，在国泰寺会见了长州藩使者宍户备后助（山县半藏，后为宍户玑）（十一·二十），对从外国人手中购买兵器等事进行了审问。永井深知长州藩的决心，在命令藩主父子交出等待问罪的待罪书后即归大阪复命。老中们已经意识到将军虚张声势的进军是不能压服长州藩的，他们明确提出了宽大的处分办法，即停止讨伐，除去藩主父子朝敌的罪名，仅削封10万石，命藩主毛利敬亲隐居，嗣世广封继承其位。然而在京的一桥庆喜则持强硬论，双方意见发生严重分歧，庆应二年一月二十二日由敕裁来决定处分案，这和萨长结成盟约是同一时期。敕裁长州的处分案的内容如下：（1）削封10万石；（2）藩主蛰居、隐居；（3）嗣世长期蛰居；（4）选择适当的人为家督；（5）断绝益田、福原、国司三家老的家名等。传达这一处分决定的时间因故被拖延，小笠原长行（二·四由大阪出发，二·七到达广岛）在广岛的国泰寺向长州藩的使者传达幕命的时间是五月一日。因长州藩采取拒绝的态度，过了期限（五·二十九）仍未给回信，致使幕长之间的交涉失败。

[第二奇兵队对仓敷的袭击] 长州藩持不主动开战的方针，但第二奇兵队的立石孙一郎等百余名队员因对士官的不满，于庆应二年四月袭击了本营、抢夺了兵器后集体出逃，由海路东行，随后便发生了烧打幕府代官所和浅尾藩宅邸的事件。幕兵赶到后队员们四处逃散。长州藩对逃走的队员处以了严刑。

四境战争

庆应二年六月五日，先锋德川茂承总督（纪伊藩主）到达广岛。（1）六月七日幕府军舰对大岛口（周防国）的炮击，揭开了再次征讨长州战的序幕。长州军方面在高杉晋作夜袭幕舰和第二奇兵队的积极出击下，夺回了被幕府军占领的大岛。（2）征长军主力占领了艺州口，长州军在击破幕军先锋彦根和高田两藩兵后进入艺州领内，至同年八月双方展开了拉锯战。（3）石州口方面长州军逼近幕军的大本营浜田（石见国），浜田藩主松平武聪（德川齐昭十子）七月烧城逃往松江，长州军占领了浜田，并将幕领石见银山也控制在手中。（4）老中小笠原长行出兵小仓口，担任了九州方面的指挥。长州军方面，高杉晋作的奇兵队等以5艘军舰击破了小仓藩兵（六·十七），小笠原老中得到将军家茂的讣告后悄悄溜出小仓（七·二十九），逃往长崎。小仓藩处于孤立无援的状态，八月一日烧城，十月小仓和长州两藩议和。这样长州藩在四境战争的各个战斗中都击败了幕府军。

[长州藩的胜因] 幕府再征长州藩虽说得到了敕许，但出兵的名义并不明确；受幕命从军的诸藩兵，虽在数量上处于优势，但却士气不振。与之相反，长州藩的士民同仇敌忾，斗志昂扬。而从装备、兵器、战法几方面来看，幕军除一部分受过洋式训练的士兵外，多数是采取传统的武器战法。相形之下，长州军发挥了精锐的旋条枪的威力，在统帅指挥方面也是人才济济，所以胜败的趋势是较为明朗的。

德川茂德的后任。

将军家茂之死和征长军的解散

幕军在失败已不可避免的形势中，将军家茂在大阪城患病，终于在庆应二年七月二十日死去，终年仅 20 岁。一桥庆喜作为将军的代理人决定于八月十二日继续征讨，但接到小仓城陷落的报告后，只好暂停进军，八月二十日公布了将军死亡的消息，二十二日接到朝廷停战的命令。为了停战交涉，庆喜派胜义邦（军舰奉行）前往广岛，后来胜义邦在江户开城中首当其冲，此时他已经具备了处理战败事宜的经验。九月二日，胜义邦在严岛会见了长州藩代表广泽兵助（真臣）、井上闻多（馨）等人，长州藩方面做了在征长军撤退之际不予追击的承诺。九月十九日幕府命令撤兵。以十二月孝明天皇大丧为契机，庆应三年一月幕府接了解散征长军的命令（一·二十三）。

从被称之为“征伐长州”的幕长战争的全过程及其结果来看，幕府的虚弱本质已完全暴露在世人面前。这对在第二年发生的戊辰战争中的诸大名的去向产生了很大的影响。

幕长交战时的社会形势

幕府为筹集征长大军的军费大伤脑筋，由于财政的空虚，不得不于庆应二年四月命令大阪的巨商交纳御用金 2525000 两黄金。

[一揆·捣毁] 庆应二年以米价为中心各种物价暴涨，结果各地都发生了贫民的骚动。五月，兵库、西宫发生了暴动，数日后又波及到将军坐阵的大阪，大阪市内发生了捣毁事件。从五月末到六月初旬，江户各地也有捣毁事件发生。随后以在秩父的幕领村为发端的武州一揆（农民武装暴动——译者注）成了涉及武州 14 郡、上州 2 郡的大一揆（六·十三~六·十八）。一揆以生活困苦的贫农、自耕农为主体，袭击了代官所、米商、典当铺、横滨商人等，幕府命令各藩出兵镇压。大约在同一时间，奥州（岩代国）的信夫、伊达两郡以伞状的联署文书联络了 180 个村而爆发了信达一揆（六·十五~六·二十），要求撤回生丝新税。

一揆捣毁事件虽年年都发生，但庆应二年与往年相比却有迅猛增长之势，而且在五月~八月的幕长交战期间更是频繁发生。这主要是由于长州出兵而招致米等各种物价的高涨以及贡税增加所致。武州、信达的一揆暴动又被称为改变世道一揆。反对再次征讨长州的大名的意见书中包含着对物价未曾有的昂贵与民众困苦的忧虑，上下的厌战情绪和一揆捣毁的爆发，无疑给幕府政治带来了某种程度的压力，使幕藩统治阶层深感不安。

十七 英法对日政策的进展

英国对日政策的方向

英国和其他各国一样主要是把幕府作为对手来进行外交交涉的，这种交涉持续到幕府瓦解为止。逐渐地英国对朝廷政治的潜在势力及其诸雄藩要求参加贸易的动向有了深刻的认识，特别是帕克斯公使到任以来，加强了与西南雄藩的接触。英国的克拉伦多外相在 1866 年 4 月 9 日（庆应二·二·二十三）给帕克斯公使的训令中主张，为发展对日贸易，应要求幕府承认大名参加贸易，同时在朝廷（御门）、幕府（大君）、雄藩之间进行调停，并提示英国在日本的内部纷争中应采取维持中立的方针，以避免日方内部矛盾而顺利地发展贸易。

[帕克斯公使访问雄藩] 庆应二年五月，签署改税协议书之后，帕克斯立即由横滨出发，在途中的下关会见了高杉、伊藤等，然后经由长崎于六月访问了鹿儿岛。在鹿儿岛和克因格提督同时受到萨摩藩主父子的欢迎，并与西乡、寺岛等举行了会谈。接着在下关会见了长州藩士，在小仓会见了小笠原老中。罗修斯公使也访问了下关、小仓。帕克斯还顺路访问了宇和岛，与伊达宗城、宗德父子进行了交流（六·二十八），然后返回横滨。庆应二年六月正好是再征长州的战斗刚刚开始的时候，宇和岛藩以英国公使来藩为理由，要求延期向长州出兵，但未被批准。对于幕府来说，帕克斯访问雄藩是个令人不快的行动。

撒通的英国策论

这一时期的驻日英国公使馆针对日本的政治形势开始探讨新的对策。其中引人注目的见解是公使馆馆员撒通发表的政论文“英国策论”。撒通是位年轻的翻译官，于文久二年来日赴任，作为奥尔柯克和帕克斯两公使的助手活跃于外交界。他日语娴熟，在和日本人的接触中收集到大量日本国内动向的情报。“英国策论”是撒通以无名氏的形式，发表在横滨的英文周刊报上的关于对日政策的政论文，后译成日文，用木活字版印制成小册子发行。在这篇政论文中，撒通认为：在日本国内将军（大君）的权势渐渐衰微，不一定再是日本的主导者，应该意识到天皇的存在；他还根据雄藩抬头，诸大名要求参加贸易这一事实提出了对日政策的新构想。这一旨在改革日本内政的对日政策新构想就是在和诸大名进行直接交涉的基础上，修订和幕府缔结的条约，通过修订条约的有关手续，把日本的政权从幕府那里转移到了天皇底下的诸藩联合体手中。

同一时期滞留英国的松木弘安（寺岛宗则）向英国外相克拉伦多提出了与“英国策论”异曲同工的见解（1866.3）。“英国策论”原文已判明刊登在 1866 年 3 月 16 日和某日（现在不详）以及 5 月 16 日的《日本时报》上，但撒通的论说和松木的提案之间的关联性至今还不明确。总之，当时萨摩藩的实力人物和英国公使馆的有关方面，对于日本的内政改革问题大体上抱有共同的认识和意见。帕克斯访问鹿儿岛时就对西乡指出，天皇和大君（将军）两个君主的并存的现象在国外是没有的，日本必须而且只能有一个国王，萨英之间意见取得了一致。撒通庆应二年十二月访问了宇和岛，伊达宗城表示日本应该成为以天皇为元首的联邦帝国，并说明萨摩、长州也有同样的认识，

撒通对此表示赞同，并将相同意见发表在横滨新闻上以示回答。伊达宗城也曾阅读过日译本《英国策论》。

英国的中立方针

英国外交当局一边提出根据天皇、将军、大名三者的状况而制定的意见案，一边又尽量回避在前台表演以免涉嫌干涉内政。帕克斯公使希望能像撒通的策论和松木的构想里所表明的那样，内政改革不应该依靠外部力量，而应该靠日本人自己的手来解决。所以，英国方面既与萨长以外的诸大名接触，期待着雄藩的联合，但又不表明反对幕府，一直采取中立的方针。采取这一方针的背景是，向帕克斯发出指示的克拉伦多外相当时正在推行着一种被标榜为“小英国主义”的不扩充领土，分离殖民地，发展自由贸易的政策（1860～1870年代前期）。

法国和幕府

与英国表面上采取中立的立场，暗地里却在接近反幕势力的做法相反，法国一直在支持和强化幕府。当时的法国正处在拿破仑三世（1852～1870年在位）的第二帝政时期，为使资本主义迅速发展，展开了积极的外交政策。曾多年勤于非洲殖民地，又作为驻日全权公使（1864～1868年在任）于元治元年三月上任的罗修斯，摆脱了以往追随英国的做法，积极展开了对日外交。

[亲法派和制铁所的建设] 就在罗修斯公使展开对日外交活动的前后，幕阁内开始形成了亲法派，其中心人物是小栗忠顺以及栗本鯉（锄云、匏庵）等人。按栗本的话来说，在池田筑后守赴巴黎就横滨锁港问题进行谈判的时候，孟布兰（比利时贵族出生）曾表示过为削弱诸侯的势力，确定幕府的权力，法国政府将不惜以武力相援助。为此，罗修斯加紧了与亲法派官僚进而与德川庆喜的接触。

小栗和栗本二人将制铁所的建设委托给了法国。庆应元年，法国技师威尔尼来到日本，与幕府签了契约（1865.2.24，庆应元·一·二十九），开始着手建设计划，并选择了与土伦港地形相似的横须贺作为理想的地点进行建设。庆应元年闰五月，为了制铁所的建设 and 进行军制调查，柴田日向守刚中（外国奉行）被任命为特命理事官赴法访问（同年十一月归国）。继横须贺之后，在横滨也开始营造作为造船、修船场的横滨制铁所，庆应元年八月完工并开始作业。横须贺制铁所也于同年九月竣工，第二年十月仅部分开始了作业，尚未全部开工就交由新政府经营了。虽称之为制铁所，但实为造船所，后被改为横须贺造船所。

至于制铁所建设费用的支付方法，罗修斯是想趁机独占与幕府之间的生丝直接输出贸易。这是一个把幕府包购和实物租贡得来的生丝直接送往法国的计划。与此相反，英国主张的是承认诸大名参加贸易的自由贸易政策。

再征长州和罗修斯公使

法国协助幕府建设制铁所，将大炮让渡给幕府等行动，都是把再征长州放在首位的军事援助，当幕府决定出兵时也还期待着法国的援助。罗修斯公使围绕着再征的政略、战略问题起草了一份备忘录递呈给幕府，由书记官和春口译，栗本笔录下来。这是一份主张宣扬幕府军威，对长州进行肢解，但

又要回避交战局面的策略文书。此时，罗修斯已意识到必须制止使长州藩力量不断得到加强的秘密贸易，并且照会了各国使臣。庆应元年五月，以四国共同备忘录的形式，做出了不干涉日本内乱，禁止长州藩秘密贸易的决定（1865.6.21）。幕长交战前夕，当帕克斯公使前往长崎和鹿儿岛方面时，应老中的要求罗修斯也尾随帕克斯之后赶往长崎，并在下关会见了高杉晋作。为了在幕长之间进行调停，罗修斯与长州、幕府双方进行了接触，但长州藩拒绝了议和。罗修斯在小仓和小笠原老中举行了密谈（六·二十四），在听取了幕府军的败退情况之后，向幕府方面提出了攻击长州的具体方法和严厉处分长州藩的建议。两天后帕克斯也会见了小笠原，然后前往宇和岛。罗修斯抵兵库后（七·二），在乘舰上接受了老中板仓胜静的访问，就征长作战问题交换了意见，并承诺为幕府斡旋购买军舰和大炮。其后英法公使返回横滨（七·四），都与雄藩要人往来频繁，围绕日本的内战，英法两国的远东政策陷入了混乱状态。

幕法经济协作计划

幕府和法国之间不仅仅是军事援助关系，也计划着彼此间的经济协作关系。幕府企图以垄断的手段收购生丝然后直接输出到法国。勘定奉行小栗忠顺以罗修斯的提案为基础，计划制定“组合商法”，并得到了老中的认可。为了实行这一计划，法国人考勒（帝国邮船公司副经理）以经济使节的身份于庆应二年五、六月之交来到日本，并且带来了巴黎的银行家福罗里·海拉尔特向幕府建议铺设铁路、发展电信的书函，他曾受小栗之托介绍考勒为经济特使。幕府于庆应二年一月正式任命福罗里·海拉尔特为日本驻巴黎名誉总领事，根据罗修斯的提案，从前一年开始福罗里·海拉尔特就以日本的代理经理的身份，为幕府购买了大量的建设物资和兵器等，他是幕末日本雇用的第一个外国人。

幕法之间的政治、军事、经济关系，在庆喜就任将军后进一步加深了。

十八 将军德川庆喜

任命庆喜为将军

德川庆喜以将军后见职和禁里御守卫总督的身份登上了京阪舞台，在政局中扮演了重要的角色，随着十四代将军德川家茂病逝，最终就任了将军职，站在了幕政的风口浪尖上来着手应付幕末的困难局面。

将军家茂（20），庆应二年七月二十日第二次征长时病死于大阪城中。无子的家茂在出师之际曾流露出如有不测将田安龟之助（田安庆赖之子，后来的德川家达）立为后嗣的意思。在江户，天璋院（13代家定夫人）也希望龟之助能够继承，但和宫（家茂夫人）却历数了时势的紧迫，主张挑选一位比4岁的幼儿更适当的人物来继承将军职务。在大阪城中，老中板仓胜静等人则力主将军职非一桥家的庆喜莫属。八月二十日幕府公布了庆喜继承宗家（德川家）的承诺，以后称其为上样。同日也发表了将军家茂病死的消息。按惯例，只要继承了德川家就是当然的将军，但庆喜却没有立刻就任将军位，他想广会诸侯，根据众议再做出决断。无庸讳言，以改革弊政为条件继承宗家已如庆喜所愿，故早在九月二日便将“人才妙选”等八项施政方针示意给老中并命令严格执行。在这种情况下，十一月末，孝明天皇下旨任命了将军，并通过武家传奏转达给庆喜，庆应二年十二月五日，庆喜正式就任第十五代将军。同日在二条城接受了将军委任状，依照先例，兼任“权大纳言、正二位、征夷大将军、右近卫大将、有马寮御监（令制下朝廷设有左、右马监，负责掌管皇家马匹及诸国的官马，御监为次官——译者注）、源氏长者（源氏一门中身份高、有威望者——译者注）、奖学淳和两院别当（官职名，藏人所、检非违使长官、院厅亲王家政所的长官，僧官等均可称为别当——译者注）”等职，第二年九月又被委任为内大臣。

[将军庆喜的近侍] 庆喜继承宗家后，水户藩土原市之进和梅泽孙太郎由一桥家起用担任目付，两人作为近侍而受到重用。另外近侍中还有帮助过将军庆喜的老中板仓胜静、稻叶正邦和大目付永井尚志等，在亲法派中有外国奉行栗本锄云（濑兵卫）、勘定奉行小栗忠顺、外国奉行平山敬忠（省斋）。根据选拔人才的方针，即便不是大名也可提拔任命为若年寄。

幕府的职制改革

幕阁机构的改革是根据罗修斯公使的提案进行的。庆喜就任将军后立即接见了各国的公使，和罗修斯的会见，是庆应三年二月六、七两日在大阪举行的。这时罗修斯向庆喜提出了幕政改革的具体方案，即削减诸大名的权力，依靠幕府的权力以期达到中央集权体制。以往的幕府职务制度中除胜手挂、外国挂、海陆军总裁以外，老中在职务上都不分别担任，是根据月番合议制，因此各自的责任都不明确。而罗修斯的方案则是要建立一个以总裁为首席，设立陆军、海军、外国事务、全国部内、会计、曲直裁断等六局类似内阁制度的组织。幕府除曲直裁断（司法）以外，采用了其中的五局，废除了老中的月番制，加上庆应二年十二月就任的陆军总裁（大给乘谟），海军总裁（稻叶正巳），又新任命了国内事务总裁（稻叶正邦）、外国事务总裁（小笠原长行）、会计总裁（松平康直），在外国事务总裁之下设置了外国总奉行（平山敬忠），另外又设置了制铁奉行等新职，以图废止冗职使事务简捷化。

军制的改革

幕府的军制改革，如果把文久三年以来的步、骑、炮三兵种的编成算作是第一次改革的话，那么庆应二年八月开始的这次军事改革就相当于第二次改革。庆喜就任将军后，立即着手整備枪队，组成了撤兵和千人队（改编了八王子千人同心）。在军队教练方面，由罗修斯公使斡旋，从法国招聘来以查诺瓦努大尉参谋为团长的一行军事教官（大约 18 名）（1866 年 11 月 6 日在巴黎签约），于庆应二年十二月八日到达横滨。比当初计划的 35 名缩小了的军事教官团中，包括布鲁耐炮兵大尉和杜布斯奎特中尉等人。骑兵团头并成岛甲子太郎（柳北），第二年春天在已有营造设施的横滨太田阵屋，开始了陆军讲习（三兵教育），后迁移到江户驹场野（庆应三·五）。当时的陆军总裁松平（大给）乘谟（信州田野口藩主）专心学习法语会话，与查诺瓦努结成至交。由于技术学习和陆军讲习上的需要，在横滨设立了法语讲习所（庆应元·三），由和春等来教授，此人回到法国后的第二个月（庆应二·十），举行了第一次结业式，罗修斯公使出席了仪式。

海军讲习可上溯到在长崎的实施（至安政六年二月），但在庆应年间海军也有很大发展。神户的海军操练所，由于其总管胜义邦在前一年年末涉嫌培养了激进之徒而被免职召回，仅仅 10 个月就于庆应元年三月被废弃了，从而使海军教育成为当务之急。庆应二年一～四月，日本海军战士在横滨港内的幕府军舰富士山舰上接受了法国士官巴利的教诲。庆应元年七月设置海军奉行，二年八月将筑地的军舰操练所改成海军所，九月委托罗修斯公使斡旋购买两艘军舰。此时有人提出海、陆军的讲习都由法国公使一手包办是否欠妥当，接受了这一意见的幕府也委托英国公使招聘军事教官。庆应三年九月，英国海军士官 12 名来日，十二月在筑地小田原町迎来了约 70 名讲习生，讲习后来因幕府瓦解而被中止。

另外，庆应三年三月在江户郊外的泷野川，由小栗忠顺、武田斐三郎等企划建设西洋式的火药制造场，到同年八月工场已接近竣工，但也因幕府的崩溃而半途而废。

日法借款契约的签署

早就来日的法国经济使节考勒和勘定奉行小栗忠顺促成了幕法间的 600 万美元的借款契约（庆应二·八·二十，1866.9.28）。其中 500 万美元计划由社会通用公司（法国输出入公司成立后的略称）和东印度银行共同出资，这笔资金充当幕府从法国购入武器的费用。被财政匮乏所困扰的幕府，用横滨的两个制铁所作抵押，经社会通用公司及帝国邮船会社之手购入了军需品，就在一部分借款刚刚兑现，42 万美元的武器军需交易尚未落实之时，幕府倒台了。

另外，庆喜根据罗修斯的提议，为了填补幕府的财政赤字，计划设立商社。庆应三年六月，让鸿、加岛等富商充当商社头取的角色着手募集资金，并设立了兵库商社。然而这一举动却遭到期待着参加贸易的大名们的非难。从振兴殖产贸易、创设新税、开发矿山等计划和调查的实施来看，庆喜致力于改革的意向是显而易见的，在其为政的一年多中，一切都只是刚刚就绪，还未来得及收到应有的效果就结束了。

庆应年间的遣外使节

幕府在庆应年间曾数次向海外派出使节（见表 11），其中作为幕府和法国关系的反映，向法国派遣使节的次数最多，且尤以参加巴黎万国博览会的使节团为最大。派遣访韩使节，是在庆应三年二月，当时为了调停法美两国和朝鲜（李朝）之间的关系（法国传教士、美国船员被杀事件），平山敬忠等被任命为使节，在对马渡航时因故一时拖延。由于形势的变化，虽在同年十月取得敕许，十一月便出发（十一·二十五）了，但不久又从大阪返回，结果遣韩未能实现。

[遣俄使节和桦太临时协定] 在日俄杂居的桦太，两国居民

表 11 庆应年间的遣外使节

	派遣年月	派遣地	人名(资格等)	使命	备考
1	庆应元年闰五月	法国英国	柴田刚中(特命理事官) 福地源一郎(译官) 盐田三郎(译官)	为横须贺制铁所 建立做准备	第二年一月归国
2	庆应二年十月	俄国	小出秀实(箱馆奉行)等	桦太边境划定问 题谈判	第三年五月复命
3	庆应三年一月	法国	德川昭武(将军名代) 向山一履(全权公使)	巴黎万国博览会 参展	见表 4
4	庆应三年一月	美国	小野友五郎(勘定吟味役) 等	甲铁舰受领交涉	同年六月复命
5	庆应三年六月	法国	栗本锄云(外国奉行、箱 馆奉行)	借款问题推进交 涉	
6	庆应三年十月	朝鲜	平山敬忠(外国奉行) 古贺谨一郎(目付)	调解法美两国与 朝鲜间的关系	中止

之间的冲突事件常有发生。箱馆奉行大和守小出秀实于庆应元年向幕阁建议认为有必要将国境确定下来，第二年他被任命为赴俄使节，由横滨出发（十·三），经巴黎抵达俄国首都彼得堡。他在与俄国当局谈判时，就桦太岛上的分界问题提出了以北纬 48° 为界的方案，但俄国丝毫不肯让步，仍主张领有桦太全岛。最后，日俄于 1867 年 3 月 30 日（庆应三·二·二十五）缔结了暂定协定（桦太岛暂定规则书），小出秀实庆应三年五月归国。桦太依旧处于杂居状态，幕府未能找到新的解决办法。后来根据后任的箱馆奉行的建议虽着手强化日本人移住桦太，但这是在将军的政权奉还给天皇的那年十一月的事。

[遣俄留学生] 庆应二年抵达俄国首都的幕府留学生市川文吉（斋宫之子）等 6 人中，山内作左卫门和幕使一同先行归国了。

德川昭武一行的渡欧

在罗修斯公使的劝诱下，幕府于 1867 年参加了巴黎万国博览会。将军的弟弟德川昭武（齐昭 18 子，14 岁）民部大辅作为将军的代表率团前往。庆应三年一月，代表团一行乘法国船由横滨出发，经香港、新加坡、雅典等地，在马赛登陆进入巴黎，接着拜会了拿破仑三世皇帝，列席了万国博览会（六·二十）。

昭武一行中有随行山高石见守信离、高松凌云（府内医师）、涉泽笃太夫（荣一）等，另有驻法公使向山隼人正一履（外国奉行）、田边太一、山内六三郎（翻译）、箕作贞一郎（麟祥）等同行，陪同者有杜瑞（长崎领事，法国人）和锡泊尔特（英公使馆翻译官，德国人）两名外国人。昭武一行除法国外，还访问了瑞士、荷兰、比利时、意大利各国，拜会了各国元首。最后还访问了英国，在伦敦受到在英国逗留中的中村敬宇（正直）等人的迎接，在和维多利亚女王的会见时，由锡泊尔特担任了翻译。

参加巴黎万国博览会

决定参加第二届万国博览会（1857.4.1—11.3）的幕府，向诸藩发出了出示展品的通知，但做出回应的只有佐贺和萨摩二藩。民间的江户商人瑞穗屋（清水）卯三郎决定参加。佐贺藩（佐野常民等）出示的展品大部分是陶器；与幕府对抗的萨摩藩（岩下佐次右卫门等）在孟布兰的策划下，计划向法国皇帝以及文武大官赠送“萨摩琉球国勋章”。岩下和孟布兰自称琉球国王使节，与大君（将军）政府的旗相对应打出了琉球王萨摩大守政府的旗。罗修斯公使的左右手和春翻译官与参展代表团一行别途赴法，他和他的毕业于横滨语言学讲习所的学生保科俊太郎一起充当了代表团拜会法国皇帝时的翻译，在巴黎因与反法亲英的向山隼人正（黄村）不合，转而倒向萨摩藩与孟布兰携手合作。昭武在博览会后为了留学而继续滞留法国，原定和春担当昭武的学习辅导员，后改选别人担任。

庆应三年八月（1867.9）栗本锄云带着能够证明幕府正统性的有关说明文书来到巴黎，随后向山返回日本。幕府倒台后，昭武接到新政府的归朝命令于明治元年十一月回到横滨，在拜谒了天皇后，同月被封为水户藩主。另外，幕府的名誉总领事福罗里·海拉尔特此时自然也被解任，其后，孟布兰被新政府任命为代理公使兼总领事，承担了博览会参展品的善后工作。

为参加万国博览会而赴法国的涉泽荣一后来成为实业界的上层指导人物，他对银行家福罗里·海拉尔特比陆军中佐威莱特的身份高，即按士农工商的身份制度来说商人比武士的身份高这一点而感到吃惊，从而也使他痛感一个国家要富强如果不提高商人的地位是不可思议的，必须要打破官尊民卑的等级制度。后来在戊辰之战中担任箱馆医院院长的高松凌云，在医疗中不分敌我方的救死扶伤行动也反映出他在巴黎不仅学到了医学，而且将博爱的精神带回了日本。

[法国对罗修斯的不信任] 罗修斯上任以来与幕府关系密切，在政治、经济、军事、技术、文化诸领域都加强了日法之间的交流。但在法国国内即便是支持罗修斯的刘易斯外相，对罗修斯的做法亦怀有戒心，表示要与英协调。当外相换成穆斯梯后，罗修斯的政策立即遭到否定。新外相在给罗修斯的训令（1867.5.8，庆应三·四·五）中，强调了要重视和英国的协调，最后罗修斯终于被撤职（庆应四·二·十八命令归国），后任者为奥特雷（庆应四年四月到横滨上任）。罗修斯前公使则于庆应四年五月四日（1868.6.23）归国。

制定勋章的意见（向山黄村、松平缝殿头）未能实现。

十九 幕末政局的暗转

二十二卿集体参拜建议

文久政变肃清了朝廷内部的尊攘公卿，使以天皇为中心，由朝彦亲王（中川宫），二条齐敬（文久三·十二任关白，庆应三·一任摄政）等人执掌的朝廷带有浓厚的佐幕色彩。针对这种情况，反幕派企图利用将军家茂死后庆喜就任前的间隙，在朝廷中恢复反幕的势力，其中心人物是岩仓具视。岩仓几年前因遭尊攘派的反对而受到天皇的斥责（文久二年），被迫隐居在京城郊外的岩仓村，在这期间岩仓开始策划王政复古的行动，暗中起草了策略文书，并与尊攘派的萨长志士取得了联系。庆应二年七月，以将军家茂之死为机，由岩仓策划，在八月三十日大原重德等二十二名公卿上朝参拜之际，集体向朝廷提出：如集诸侯、解散征长军队、革新朝政等建议。由于有参拜建议，致使暗中被弹劾的朝彦亲王和二条关白向朝廷请求辞职（九·四），但未被应允。上朝行参拜建议之事在安政五年三月的时候曾经发挥过作用，但这次却未能成功，反而激怒了孝明天皇，二十二卿以党徒建白（聚众建议——译者注）为由，被命令闭门待处（十·二十七），山阶宫晃亲王也遭株连，此后对岩仓的监视变得更加严密了。庆应二年十月王政复古派的活动处于被封锁的状态，德川庆喜看时机成熟，立即接受了委任将军的圣旨（十二·五）。

孝明天皇的病状骤变

孝明天皇于庆应二年十二月十一日发病，十六日诊断为痘疮，并有好转的迹象。但在二十四日晚病情突然发生变化，二十五日夜驾崩，二十九日发布大丧。庆应三年一月九日，明治天皇即位，时年16岁。先帝葬于后月轮东山陵（泉涌寺后山）（一·二十七），谥号为孝明天皇（二·十六）。

这样从庆应二年末到庆应三年初，朝廷和幕府迎来了新帝和新将军。关于孝明天皇的死，从当时起就一直存在着疑问。

[暗杀说流传的背景] 孝明天皇一边要求幕府攘夷，一边将公武合体的方针转向了佐幕，正如从处分参拜分卿的措施中所看到的那样，朝廷内的王政复古派受到了压制。成为明治天皇的少年新帝，其生母庆子的父亲中山忠能和岩仓一样，同为王政复古派的公卿。孝明天皇死后，在宫廷内部公武合体派的势力开始后退，朝彦亲王在遭排斥的气氛中提出了辞表；反幕的公卿获得赦免并重新开始恢复活动，岩仓也被解除了幽禁。以这样的形势变化为背景，暗杀说虽然在流传，但缺少确凿的证据。近年来众所周知的给天皇看病的典医伊良子光顺的记录，应该是解明这个疑问的钥匙。

兵庫开港的敕许

对于当时的幕府来说，紧迫的问题是兵庫开港和处分长州藩这两件事。条约敕许的当时（庆应元·十·五）没有能敕许兵庫提前开港，根据伦敦备忘录（文久二年）的开港期限是1868年1月1日即庆应三年十二月七日。为了进行开港准备，必须在6个月以前发出布告，所以将军在这一年的前半年就开始着手准备开港工作。英国公使帕克斯对开港采取了强硬态度。法国公使罗修斯则告诫将军，所谓要求敕许，是萨长二藩与英国共谋，企图把幕府推入绝境的策略。为了挫败两藩的阴谋，向外国表示幕府的诚意，应该坚决

开放兵库港，为此，庆喜与外国方面约定了开港的日期，庆应三年三月五日奏请敕许兵库开港，然而未能立即得到答复。帕克斯来到大阪，敦促老中公布两都（江户、大阪）两港（兵库、新潟）开市、开港（三·十六）。庆喜也再次（三·二十二）奏请敕许兵库开港，并在三月二十五日至四月一日

表 12 开市开港日期

	市港	条约所定日期	延期日期	实际开港日期	备考
三 港	长崎	1859.7.1*		1859.7.1 (安政六·六·二)	*日俄、日英条约
		1859.7.4**			**日美、日荷条约
		1859.8.15***			***日法条约
三 港	箱馆	1859.7.1		1859.7.1 (安政六·六·二)	同上
		1859.7.4			
		1859.8.15			
三 港	神奈川 (横滨)	1859.7.1		1859.7.1(安政六 ·六·二)	同上
		1859.7.4			
		1859.8.15			
二 都	江户	1862.1.1 (文久元·十 二·二)	1868.1.1(又延期至 1868.4.1)	1869.1.1(明治元 ·十一·十九)	
	大阪	1863.1.1 (文久二·十 一·十二)	1868.1.1	1868.1.1(庆应三 ·十二·七)	1869.9.1 (庆应四·七·十五) 开市场 开港湾
二 港	兵库	1863.1.1 (文久二·十 一·十二)	1868.1.1	1868.1.1(庆应三 ·十二·七)	
	新潟	1860.1.1 (安政六·十 二·九)	1868.1.1 (又延期 1868.4.1)	1869.1.1(明治元· 十一·十九)	应应四·七·二十 九政府军占领新潟

之间，在大阪城依次接见英、荷、法、美各国公使的时候，做出了履行条约的保证。帕克斯在私访将军官邸第一次与庆喜交谈时便对新将军留有良好印象并抱以期望。

[四侯会议和庆喜] 庆喜让老中将兵库、大阪的外国人居留地规定书向四国公使转达，并征求他们的同意，从而开始着手准备开港，反幕派则针对庆喜的活动，加紧策划与要求开港敕许相呼应，由雄藩联合向幕阁施加压力。在萨摩藩的小松带刀、西乡吉之助、大久保一藏等的劝说下，岛津久光、伊达宗城、山内丰信、松平庆永相继进京，四侯于庆应三年五月在京都都会聚一堂。四侯讨论的要点是处分长州和兵库开港两件工作的先后顺序问题。四侯在二条城向庆喜提议，决定先处分长州，然后再讨论兵库开港（五·十四），庆喜则坚持兵库开港要优先。四侯的步调未能取得一致，而庆喜进宫则将处分长州的宽典和兵库开港两件事一起向朝廷上奏。包括庆永、宗城参加的朝廷议事彻夜未决，第二天将宫、公卿也召集进宫，庆喜在未做出决定前拒绝退廷，固持己见，力排朝臣的反对，最后终于获得了敕许。与此同时处分长州的宽典也得到批准（庆应三年五月二十四日）。这时庆喜的态度，正如四

侯之一的伊达宗城所言“大树公（将军）今日之举动，实为轻蔑朝廷甚之，绝于言表”，但幕府终究是度过了政治危机。

四侯进京对于幕府来说是不情愿的事情，且四侯内部意见也不统一，五月，山内丰信首先离京，八月，其他三人也相继踏上了归藩的旅程，四侯会议最终形同决裂。

萨摩藩的讨幕志向

如前所述，萨摩藩的反幕派企图利用兵库开港之机执掌政权的计划已化为乌有，寄以希望的四侯会议也解散了，在无计可施的情况下，反幕派决意用武力倒幕。庆应三年六月，大久保针对庆喜的“暴力”，采取了“整備兵力争取声援”的策略，要求萨摩藩向京都增派一个大队的兵力。还滞留在京都的岛津久光召见了潜伏在萨摩藩邸的长州藩士山县狂介（有朋）、品川弥二郎，将萨藩的决意通知给他们（六·十六），第二天两人赶赴长州通报了这一消息。

对长州藩处分的结果

与敕许兵库开港的同时，也下达了处分长州藩的宽典（庆应三·五·二十四）。在此之前，长州藩曾委托艺州藩向朝廷提出了要求宽典的请愿书（庆应三·二·十五），但遭到拒绝。这次朝廷的宽典命令是幕府让津和野藩转达给长州藩的，随后又通过艺州藩转告长州藩，让毛利末家中的一人和吉川经干等进京以听受朝命（八·二十）。此时长州藩和萨摩藩已串通一气，正在兴倒幕之师，借此机会，萨艺两藩协商，计划由一名家老率兵进京。虽然以艺州藩为中介幕长之间仍在交涉中，但不久就决定了大政奉还，结果，长州藩处分问题尚未付诸实施便告终结了。

二十 土佐藩的政治工作

萨土盟约的成立

在萨长二藩积极推动举兵倒幕的进程中，土佐藩内的主流派希望采取和平的方式，前藩主山内丰信（睿堂）看到四侯会议决裂后，于庆应三年五月二十一日向朝廷提出归藩的请求。同日在京都土佐藩的乾（板垣）退助，在同志中冈慎太郎的建议下，和同藩藩士谷守部（干城）等一起会见了萨摩藩家老小松带刀、西乡吉之助，并结成协作关系，从而在萨土两藩士之间产生了举兵倒幕的密约。乾（板垣）是土佐藩的激进派，同藩的主流是要坚持和平方式的，其主导者是同藩的参政后藤象二郎。

[船中八策] 后藤象二郎依藩命住留长崎的时候，认识了同藩的海援队长坂本龙马，与坂本的思想产生共鸣。坂本龙马的新政体构想，是和后藤一起在由长崎到京都的船上拟定的，因此被世间称之为“船中八策”。其纲领为：（1）大政奉还，政令归朝廷；（2）设置上下议政局，万机决于公议；（3）录用人才，裁减冗官；（4）和外国的人际，要基于公议订立最合理的规约；（5）折衷自古以来的律令，撰写永远的大典；（6）扩充海军；（7）设置亲兵守卫帝都；（8）使金银货和物价与外国平衡等八条。这是一个模仿西洋议会政治的中央集权体制的构想，即把政权归于朝廷，使国政一元化，采用二院制的公议政体案，这个构想案成为后来明治政府政体书的出发点。

后藤、坂本二人抵京时（六·十三），山内丰信已离开京都。两人与在京的福冈藤次（孝弟）等藩内的主流派进行了协商，在达成协议案后（六·十五），立即去做武力倒幕论者中冈慎太郎的工作。

萨土间的协定

后藤象二郎、坂本龙马二人为了实现大政奉还的方策也与萨摩藩进行了交涉。其结果，于庆应三年六月二十二日萨土两藩的代表在三本木的饭馆会面，萨藩方面出席的有小松、西乡、大久保；土藩方面同席会见的有后藤、福冈、寺村左膳、真边荣三郎和浪土坂本、中冈等人。席上达成的协定的“主旨”是：（1）匡正国体，不耻于面向万世万国，此乃第一义；（2）“王制复古宜审察宇内之形势以参酌匡正”；（3）“国无二帝，家无二主，政刑惟归于一君”；（4）“设将军职以掌权柄，此乃天地间前所未有之理也，宜归于侯列，应以翼载为主”（大久保利通手抄）。协定把德川氏置于诸侯之列，使用了“王制复古”一语。

萨摩藩和长州藩已结成武力倒幕的战线，但同时又接纳了土佐藩以和平方式解决问题的意见而订立了盟约，从而建立了以和战两手来应付政局变化的势态。后藤在得到萨摩藩的赞同后，向由广岛进京的艺州藩家老辻将曹通报了盟约书，也得到赞同，随后为做山内容堂的工作匆匆由京都赶回土佐藩（七·四）。

土佐藩建议的决定

后藤象二郎一回到土佐（七·八），当夜就拜见了山内容堂和藩主丰范，汇报了向将军建议的政权返上的方案。容堂认为大政奉还对于德川来说是恩义两全之策，为此向家臣们进行了咨询。乾（板垣）退助则指责政权奉还是

空论，竭力主张以武力讨幕。容堂斥此说为暴论，并为此免去了乾的大目付、军务总裁的职务。七月十三日，容堂向后藤、寺村、真边、神山左多卫（郡廉）表明了决心，命令着手准备建议书，八月二十日向丰范及重臣们通告了藩的意见。

[萨、长、艺三藩的出兵协定] 长州藩得知前一年与之缔结武力倒幕盟约的萨摩藩和持和平路线的土佐藩也缔结了盟约后，为了探其真意命令品川弥二郎进京协商萨摩藩要塞问题。为此大久保一藏（利通）即赴长州会见毛利父子，与木户、广泽进行协商，交换了出兵的盟约（九·十九）。另外，艺州藩也派出藩士植田乙次郎前往长州，但植田在途中遇到了大久保，从他口中得知萨长协定之事，随即进入山口，和木户、广泽协定了出兵的步骤（九·二十）。至此，萨、长、艺三藩间的举兵协定正式确定。

依克斯斯号事件的发生

土佐藩推进的大政奉还工作，由于在长崎的突发事件，而不得不一时停顿下来。庆应三年七月六日，在长崎丸山的路上发生了英舰依克斯斯号两名水兵被不明身份者杀害事件，海援队的士兵涉嫌杀人凶手。八月，平山图书头敬忠（外国总奉行）一行从幕府出差到高知，英国方面的帕克斯公使和撒通翻译官在须崎港内的船上与包括幕吏在内的土佐藩代表后藤象二郎等举行了谈判（八·七~八·八）。由于小道消息的推理缺乏确凿的证据，土佐藩派大监察佐佐木三四郎（高行）前往长崎，平山、撒通也到现场进行了调查，但没有查明原因。事件发生两天后，真正的犯人筑前藩士金子才吉向藩当局自首，随后剖腹自杀。事件的真相到明治元年才由新政府公开。

土佐藩的大政奉还建议

后藤象二郎和寺村左膳携带土佐藩的大政奉还建议书，等风浪过去后于庆应三年九月一日由浦户出航（八·二十五从高知出发）前往京都。当初商议后藤进京时率两大队藩兵，但容堂却反对伴随武力出航的建议。因有六月份结成的萨土盟约，所以进京后的后藤想和萨摩藩共同行动提出大政奉还建议，但遭到西乡、小松等人的反对（九·七）。后藤决定延期提出建议，请艺州藩家老辻将曹从中斡旋，结果，萨摩藩做出让步表示不反对土佐藩的建议（十·二）。由于已经向幕府放了风声，所以永井尚志劝说后藤立即提出建议（九·二十）。这样于庆应三年十月三日，后藤和福冈藤次一起拜访了老中板仓胜静，向幕府提交了山内丰信（松平容堂）的大政奉还建议书和另外一封书信。

[建议书的内容] 容堂的建议书据说是松冈毅轩（时敏，担当了土佐藩法典《海南政典》的制定）所起草。其文中写道“一变皇国数百年之国体，以至诚接触万国，必是建王政复古大业之一大机会”，与此同时又指出“喋喋不休非难既往之曲直徒劳无益”，在另外一封文书中也表明了同样的态度，提出：“不问既往之是非曲直，更始一新”，表示对幕府过去的失策之处既往不咎，但一定要“一新制度法则”。如将此与让后藤带兵同行一事结合起来看，可知建议书是出自山内家的亲幕立场。另一封文书是由寺村左膳、后藤象二郎、福冈藤次、神山左多卫联名提出的，宣示了新政体的具体纲领“议政所分为上下两院，议事官应从上自公卿，下至陪臣庶民中选举正明纯良之士担当”，除此之外，还遵循了坂本龙马的“船中八策”以及萨土盟约主旨，

其措词也是一致的。寺村、神山也向二条摄政提交了建议书的副本。

[艺州藩的建议] 先前接受了土佐藩的大政奉还论，并加入了萨土盟约（庆应三·六）的艺州藩，九月又改变了态度，加入了萨长的举兵盟约。然而经后藤给艺州藩家老辻将曹解释说明了大政奉还策后，原本就属稳健派的辻将曹转向了和平方针，并将后藤的意见传达给了本藩，随后向长州藩请求延期出兵，并且得到了承诺（九·二十六）。京都方面，在土佐藩建议提出3天后，即十月六日，辻将曹把藩主浅野茂长（松平安艺守）的建议书交给了板仓老中，建议“将政权归还朝廷”。同一天萨摩的3艘兵舰载萨兵一千数百人抵达三田尻，决定延期出兵的长州藩让这些萨兵就地待命等待时机。

二十一 讨幕的密敕

岩仓具视的意图

庆应三年三月，因大丧的特赦，岩仓具视虽仍在蛰居的处分中，但已被允许进京，并被允许一个月回一次在京都郊外的住所，也就是说活动已有了许多方便。因孝明天皇的去世，而悲痛得曾一度想隐居当樵夫的岩仓，因对王政复古的新政寄以希望，便起草了“济时策”。岩仓在安政五年以后，起草了以“神州万岁坚策”为代表的10多篇国事意见书，其中“全国合同策”（庆应元年九月）中也曾论及要确立以朝权为中心的国政一元化。“济时策”（庆应三年三月）是一篇主张确立朝廷统一管理贸易和在富国强兵基础上建立天皇亲政的统一国家的政论策，“济时策”先后上呈给摄政二条齐敬和中山忠能。岩仓目睹了庆喜的行动后，指出：其为“志望非小，决不可轻视之劲敌”，想废止幕府最终还要靠武力，并认为眼下必须要依靠的力量除萨长以外只有四、五个藩，作为手无寸铁的公家来说，只能是和雄藩携手并依靠他们的兵力。

[三条实美和岩仓] 在京都，王政复古的工作正在紧张地进行中，由于中冈慎太郎的斡旋，岩仓和滞留在筑前大宰府的五卿之一三条实美之间，虽处东西两地却已互通了信息。与志士频繁往来的大宰府对中央政局的变化大体上都已知晓。中冈于庆应三年四月上京拜访了幽居中的岩仓，并被岩仓的为人和见识所折服，他将这一认识传达给了三条，六月，让坂本龙马和岩仓共议复古之策。同年九月，中冈在大宰府说服三条和岩仓之间携手合作。三条也抛弃了对岩仓的误解，将书信委托给中冈，这样京都和大宰府一接上线，也就实现了三条和岩仓之间的协作。

讨幕密敕的下达

庆应三年十月八日，在京都萨、长和艺州三藩共同召开了决定最终态度的会议。列席会议者有萨摩的小松带刀、西乡吉之助、大久保一藏，长州的广泽兵助、品川弥二郎，艺州的辻将曹、植田乙次郎、寺尾生十郎（小八郎）。会议终于决定以武力实现王政复古，由大久保、广泽、植田3人赴公卿中御门宅邸，向中御门经之和中山忠能传达了决议的要旨，请求公家全力协助。同一天，由西乡和大久保联名请求中山、中御门以及正亲町三条实爱“下达相当的宣旨”。这是一个讨幕的宣旨（宣旨是宣布和传达天皇敕旨的公文书。诏敕是相对于表面的内部的文书）。当岩仓得知萨、长、艺三藩的决议后，为了“废止征夷将军职”“把大政收归朝廷”，岩仓将奏闻书委托给中山要求他“尽快地下达朝命”。

在这种形势下，庆应三年十月十三日首先下达了恢复长州藩毛利敬亲父子官位的宣旨，由广泽兵助传达给本人。接着十四日，正亲町三条实爱将广泽和大久保召到自宅传达了“讨幕密敕”。在给萨摩藩岛津久光、茂久父子和长州藩毛利敬亲、定广父子的密敕上，日期分别签着十月十三日和十月十四，但密敕的内容是一样的。密敕没有下达给艺州藩，是因为艺州藩的态度曾发生过动摇，使岩仓等人和萨长两藩的藩士不放心的缘故。与此同时又判京都守护职肥后守松平容保（会津宰相）和京都所司代越中守松平定敬（桑名中将）以“助幕贼之暴其罪非轻”的罪名，下旨命令萨长两藩诛戮二人。

[玉松操和岩仓] “讨幕密敕”言辞激烈：为谢先帝（孝明天皇）之灵，报万民之深仇，要“殄戮”（斩尽杀绝）“贼臣庆喜”。起草这一文案的是岩仓的谋臣国学者玉松操。玉松就学于大国隆正门下，信奉尊王攘夷思想，在三上兵部的推举下成为岩仓的心腹，代文笔之劳，并为王政复古的议论出谋划策，以后又起草了王政复古诏敕案，并奉仕于明治政府。当岩仓采纳了开国和亲的方针后，玉松留下“为奸雄所贻误”一言，辞官离岩仓而去。

[围绕密敕的问题] 传达所谓“讨幕密敕”的人虽列举了中山忠能、正亲町三条实爱、中御门经之等人之名，但下达给萨州藩那份密敕是由正亲町三条所写交于大久保的；给长州藩的那份密敕则是中御门所书，由岩仓代替中山转交给了广泽。降旨是在绝密中进行的，除传达者三卿和岩仓以外无人知晓，也没有向二条摄政和亲王泄露，如同文字所表示的那样，是密敕。但密敕既不是天皇的亲笔，也没有奉敕三卿的花押，无论作为敕书还是宣旨都是异例，这也许是为了以防万一来摆脱伪敕罪的一种策略。即使形式体裁不具备，但对手中拿到密敕的阵营来说则是得到了大义名分而可以采取行动了。当时在志士之间暗中称天皇为玉，讨幕派拿到密敕则如同真的得到了一块玉一样，其作用是很大的。讨幕派能和传达天皇意向的公卿结成一体也是很大的成功。

后由于德川庆喜的大政奉还，十月二十一日，三公卿命令萨长两藩“暂停实行”，事实上在暗中取消了密敕。

二十二 大政奉还

大政奉还的上表

将军德川庆喜十月三日（庆应三年）接受了土佐藩的大政奉还建议书，随即和板仓胜静、永井尚志进行了商议并做出了内部决定，九日得到松平定敬（京都所司代）、松平容保（京都守护职）的赞同，十日决定将大政奉还。十二日庆喜在二条城大厅中召见了老中以下诸有司，传达了决定，十三日召集在京10万石以上的诸藩重臣，约40人集结于二条城。将军展示了大政奉还的决意书后接着征求众人的意见，大多数藩臣的回答是要报告本藩听候意见，随即退出了会场。只有5藩的重臣留下来面会了庆喜，都表示赞成政权返上，他们是萨摩藩的小松带刀、土佐藩的后藤象二郎，艺州藩的辻将曹、备前藩的牧野权六郎、宇和岛藩的都筑庄藏等5人。其中小松在持举兵讨幕态度的萨摩藩中担任着要职，但同时也参与了劝说大政奉还的活动，他也许知道宫廷内部关于下达密敕的有关动态。

庆应三年十月十四日（1867.11.9）受老中板仓胜静委托的高家大泽右京大夫（右京指平城京、平安京的西半部，以朱雀大路为界，亦称西京。右京大夫即有京职长官——译者注）基寿作为使者进宫，把将军德川庆喜的上表文呈递给武家传奏（日野资宗、飞鸟井雅典）。恰巧和讨幕密敕的下达是同一天。这个上表文的原案是由永井尚志起草，文中叙述了德川氏的失政，其主要趣旨是：为“与海外万国并立”，将政权归还朝廷，“尽采普天下之公议”，致力于保护国家。当日傍晚，小松、辻、后藤、福冈等访问了二条摄政，强调指出如不准许庆喜的上表文，将很可能发生骚动，迫使二条摄政予以受理。十四日的朝议持续到十五日，朝彦亲王、炽仁亲王、晃亲王、二条齐敬以下左右大臣都进了宫，德川庆喜也应召在小御所代（麿香间）参加了讨论、小松带刀也被召至会场，征求了关于善后政策的意见，议论到尾声终于批准了大政奉还的上表。

[大政奉还论、议院制度论的先驱] 以坂本龙马船中八策的新体制构想为开端的土佐藩大政奉还运动，由于将军提出的上表而得以实现，然而在此之前，幕府内部明确提倡大政奉还论的是大久保越中守忠宽（一翁）。大久保曾历任蕃书调所头取、外国奉行等职，早在文久三年十月就在松平庆永、横井小楠面前开诚布公地提出让德川家将政权返上，当一名领有骏河、三河、远江3国的大名。松平庆永也持大政奉还论。横井小楠由熊本应招聘来到越前藩受到庆永的重用，在担任政事总裁一职时就具有政治顾问的级别待遇，他也主张议会政治论。庆永在文久未年和元治元年前后，就考虑了以“虎豹变革备考”为题目的议会制度论，即由朝廷、幕府的官员，再加上诸大名构成的上院（大名会议），和由诸藩士及庶民中的人才构成的下院的二院制，这是一种议决的程序即便是天皇将军也不能否定的议会政治的构想。从巴力门、高门士等措词中也可窥视到来自英国议会制度的影响。庆应二年一月，大久保忠宽就向松平庆永陈述了建立大公议会的愿望，这是大久保的议会制度论，即由大名构成的审议全国问题的大公会议和由审议地方问题的小公会议组成的二院制。

另外，上田藩士、兵学家赤松小三郎也倡导幕萨一和与公议政体论。他师从佐久间象山和胜海舟，在长崎也曾师从荷兰人学习；在京都开私塾，讲

授英国式步兵的操练法。他还曾被萨摩藩所招聘，桐野利秋等就学于其门下。后因被召还，赤松小三郎在回归上田途中，至京都被暗杀(庆应三·九·三)。另外，在萨摩藩的人当中也有持议会论者。

政权返上和政体研究

德川庆喜于庆应三年十月十四日将政权奉还给了朝廷，但没有提出将军职的辞表。十五日在大政奉还敕许下达的同时还表明，在全体大名会集之前“德川的支配领地，市中的管理等先按旧例”继续加以委任。将军职的辞表是十月二十四日提出来的。在政权返上的上表中也没有言及德川家的领地问题。由于以上的原因，将军丢掉的只是名义上的政权，实质上一切均未放弃。将军的意图是不是要通过实施议会政治（公议政体），而在新政中占有一席之地，以便逐渐掌握实权呢？这种推测也是有道理的。

庆喜在大政奉还的前一天（十·十三）曾向西周询问了英国的议院和三权分立的问题。西周任开成所教授，和同僚津田真一郎（真道）、加藤弘藏（弘之）等一样，都具有西洋议会政治的知识，西周按照庆喜的命令，十四日以书面的形式将英国议事制度提交给庆喜。另外，在大政奉还后的次月（十一），西周草拟了一份宪法草案，名为“议题草案”，同时还起草了《泰西官制说略》一文。根据“议题草案”，将军家作为“上院列座的总头”，具有1人3票和解散议会的权力，从而确保了将军家的优越地位，另外从让亲信调查别国的政权构造这一点上，也可以推测出庆喜的意图。

第二章 近代国家的建设

一 王政复古

大政奉还后的形势

朝廷方面接受了德川将军的大政返上后，于庆应三年十月十五、二十一日两天，向诸大名发出了进京的诏命，然而此时诸藩都在观望形势，到十一月份进京的只不过十多个藩而已，除去萨摩、尾州、艺州、越前以外，多数都是京都附近的小藩。在这期间得到讨幕密敕的萨摩、长州二藩已向京阪配置兵力了。萨摩藩（岛津茂久）滞留京都的兵力约 10000 人，长州藩兵 1300 人中的一部分滞阵于西宫，艺州藩（浅野茂勋）约 300 余人进京，庆应三年十二月上旬，在京摄之间讨幕派已布置好了战斗的兵力。

大政奉还上表虽然对讨幕派具有先发制人的特点，但公议政体派方面仍致力于对朝廷的公卿进行劝说，土佐藩的福冈孝弟（藤次）、神山郡廉（左多卫）向正亲町三条实爱说明实行诸侯会议、帘前盟约、建立议事院等五项内容（十·二十五）；福冈也向松平庆永建议开设议事院、决定国体、在天皇的帘前确立誓约等，但没有付诸行动。十一月末土佐、越前实现了联合，十二月初山内容堂进京。王政复古派的公卿虽受到来自公议政体派、讨幕派双方的鼓动，但要实现政权返上，原则上不支持使用武力。讨幕派以萨摩藩和岩仓为轴心，同时拉拢公议派决心与旧势力即佐幕派进行对抗。

[佐幕派的反击] 以会津、桑名两藩为首，佐幕派诸藩也为数不少。在江户，小栗忠顺（勘定奉行）是最强硬的主战论者。十月二十四日，大给乘谟（陆军总裁）、稻叶正巳（海军总裁）等乘军舰顺动丸从江户出发，接着石川总管（陆军奉行），藤泽次谦（陆军奉行并）等也乘富士山舰率步、骑、炮三军向京都进发（十·二十八）。德川庆喜为了使有司们镇静下来，给大给、稻叶二人写了亲谕书，让他们返回江户（十一·十一由京都启程）。

[坂本、中冈的遇难] 庆应三年十一月十五日，坂本龙马（33）、中冈慎太郎（30）在京都河原町三条下龙马的临时寓所（近江屋）会谈的时候，突然遭到不明身份人的袭击，龙马当即死亡，中冈也在第二天死去。他们的同志把这两位致力于萨长联合，萨土盟约斡旋工作的志士葬于京都东山的灵山。龙马在亲自构想的新政权即将建立前倒下了，中冈向赶来的吉井幸辅（萨），石田英吉（土）、田中光显（土）等人留下了依靠岩仓具视的遗言，并在拜托香川敬三向岩仓传达而后瞑目。当时京都的治安是由旧幕府负责的，京都守护职、所司代、新选组、见回组一直在监视着反幕府的动向。关于袭击者，一说是京都见回组的佐佐木唯三郎、今井信郎，一说是新选组所为，还有人怀疑是萨摩藩的阴谋等等，众说纷纭难以确定。

有什么不行呢？

前一年高潮迭起的百姓一揆、捣毁运动，进入庆应三年后虽然有所减少，但仍时有发生。另外，在大政奉还前后又发生了“有什么不行呢”的乱舞现象。同年八月末，以在名古屋的街道上，以散发伊势神宫的护身符为开端，

直到十二月份，从京阪地区到江户，庶民们一边高唱“有什么不行呢”，一边竭尽全力地舞蹈。这个乱舞行动可以说是江户时代集团性地到伊势参宫偷偷参拜的现象的另一种表现，此外，在如此混乱的民众行动中也掺杂着讨幕派的策动。

王政复古政变的计划

德川庆喜的大政奉还按照土佐藩的公议政体论，让王政吸收幕政，采取国政一元化的形式，但这样旧势力仍旧可以存在。因此，讨幕派就要彻底消灭幕权，希望能在实质上使王政复古前进一步。而王政复古公卿中的岩仓满足于名义上的变革，通过他讨幕派的政变工作得以进行。这一期间萨长的藩兵也正在京摄之间待命，武力的整備也已完全。行动的程序仿效了文久政变的巧妙策划。十二月八日向聚集在岩仓宅邸的尾张、土佐、越前、安艺、萨摩的十名藩士内示了密计，使他们答应协作。在同一天召开的朝议一直进行到第二天的拂晓，决定恢复三条实美等五卿的官位，允许进京；对岩仓则允许蛰居，下令还俗；恢复长州藩毛利父子及三末家的官位，允许入京。十二月九日晨，廷议结束后，二条摄政以下的都退了朝，但中山忠能、德川庆胜、松平庆永、浅野茂勋等却留在了宫中。岩仓在自宅从敕使手中接到恩赦的宣旨后，随即携带装有敕书、制令等文书的箱子进京上朝。诸藩兵按照预定负责宫门的警卫，除炽仁亲王以外，皇族、大原重德、岛津茂久，山内容堂等也都上朝，明治天皇在学问所宣布王政复古。

王政复古的大号令

庆应三年十二月九日，以命令书的形式向宫、堂上（亲王·公卿）发布的谕告被称之为“王政复古大号令”。正文的开头部分抄录如下：

德川内大臣将迄今为止天皇委任之大权返还朝廷及其辞退将军职之二件，今般断然应诺。自癸丑以来未曾有之国难，常年困扰先帝，此乃众所周知。依此圣上决断王政复古，再将换回国威之基础，自今起废绝摄关、幕府等，即暂先设置总裁、议定、参与三职，可使之处理万机。诸事基于神武创业之始，无晋绅、武弁、堂上、地下之区别，竭至当之公议，愿同天下共休戚。望各自勤勉，一改迄今因臆病而存之意志软弱之风，以尽忠报国之诚奉公。

在这里，首先对德川内府即内大臣德川庆喜先前提出来的将军辞表表示准可，而后不仅废止了幕府，同时也废止了摄政、关白。岩仓、中山等人力图效仿建武中兴之制来实施王政复古，玉松操在起草文件时，则上溯到“诸事神武创业之始”来制定计划。继这一谕告之后，又将国事御用挂、议奏、武家传奏、守护职、所司代等全部予以废除，并列举了三职的人名。

[三职的人事] 被任命为总裁、议定、参与三职的，是皇族、公卿、诸侯、诸藩士等阶层的人。<总裁>有栖川宫（炽仁亲王）、<议定>仁和寺宫（嘉彰亲王，后来的小松宫彰仁亲王）、山阶宫（晃亲王）、中山忠能、正亲町三条（嵯峨）实爱、中御门经之、尾张大纳言（德川庆胜）、越前宰相（松

癸丑年：为嘉永六年，贝得来航。

晋绅：把笏插入腰带中的高官。武弁：由武人之冠转意为武官。堂上：被允许升殿的公卿。地下：未被许可的官人。

平庆永)、安艺少将(浅野茂勋)、土佐前少将(山内丰信)、萨摩少将(岛津茂久)、<参与>大原重德、万里小路博房,长谷信笃、岩仓具视、桥本实梁、越前、安艺、土佐、尾张、萨摩藩士各3人。

诸侯、诸藩士由讨幕派和公议派混杂而成,但据3职人事来看公议派的人数多于讨幕派。

[百事一新] 谕告中除言明要“洞开言语之道”“人才任用为第一急务”之外,还强调要把改变由于物价上涨而引起的富者愈富,贫者愈贫的事实当作政治责任;因“民为王之大宝,正当百事一新之时”,民之贫困使天皇终日不安,所以只要有救弊之策,不分彼此均望提出。由此也可以看出朝廷对普遍庶民百姓的担心。“百事一新”或“御一新”一词,当时被作为专指明治维新的词句而广泛使用。

谕告还涉及到促使和宫还京,近期派遣公卿出迎的事,但随着事态的推移,未能按预定实行。谕告也传达给了妃嫔,经进一步修改,十二月十四日又传达给了诸藩,十二月十六日也向诸社寺农商发出了布告。

小御所会议

大号令发出的十二月九日的晚上,在宫中的小御所,以天皇为首席召开了有总裁、议定、参与参加的第一次会议。进入会议议题后,首先由山内丰信(容堂)提出建议,他主张让德川庆喜参加这次会议,但遭到大原重德的反对。容堂厉声地批驳说“此次变革搞阴谋之处甚多,王政伊始就由诸藩士武装守卫宫门内外,实为不祥之兆”,并抗议:“三、四名公卿拥幼小天子将权力攫为私有”。对此,岩仓反驳道:“此举乃出于圣断”,并指责庆喜辞官、纳地乃嘉永以来德川氏的失政所致,提议命令庆喜辞去内大臣职务并将领地返还朝廷。争论在岩仓、萨藩的讨幕派与土越尾艺四藩的公议派之间展开,最后决定命令庆喜辞退官位,返纳领地,德川庆胜(尾)和松平庆永(越)将此决定传达给庆喜,庆喜要求他们从内部进行斡旋。

辞官纳地问题

在德川庆喜住的二条城内,幕臣和会津、桑名的藩士们,得知继王政复古大号之后又召开了小御所会议的情况后极为愤怒。庆胜、庆永二人第二天赶往二条城直接传达了辞官纳地的决定,庆喜对他们不能答应进行斡旋的现状也表示了谅解。同日,长州藩兵进入京都加强了宫门的护卫。庆喜因担心发生冲突,接受了庆胜、庆永二人的规劝,十二日夜退出二条城进入了大阪城。与此同时公议派也在活动,岩仓向大久保指示了关于收拾事态的策略:(1)以萨长两藩之兵拥戴天皇进行讨伐;(2)暂且委托尾越二藩进行周旋,如若庆喜答应辞官纳地,可任命他担当议定职。和西乡协议的结果是决定采取第二条妥协政策。而在向尾越二藩提示的岩仓案中有“领地返上”一语,中根雪江(越)等人认为这句话必将遭到幕臣的反抗故加以反对;庆胜、庆永 and 山内容堂也同样表示忧虑,因此岩仓顺从了公议派的主张,删除了“领地返上”4个字。但旧幕府方面的永井尚志看后即表愤慨,明言即便是前将军承诺的事,他和板仓老中也不会服从。

[举正退奸的上表] 把庆喜迎回大阪城的强硬论者对十二月九日的变革甚为愤慨,随后以庆喜的名义向朝廷提出了“举正退奸表”。这个表的主要内容是指责陪臣在幼帝天皇的周围污浊了朝典,要求依列藩的众议举正除奸

以定夺国是。户川安爰（大目付）携上表文希望上呈给总裁炽仁亲王，由于被托付的代理人户田忠至（山陵奉行）与岩仓进行了商谈，结果上表文被滞留在德川庆胜、松平庆永的手里。如果这个上表文上呈到了朝廷，可能要导致比鸟羽伏见之战更早的战争，但岩仓扣压了上表文没有泄漏给萨长藩士。然而旧幕府方面却要求将上表文展示给诸藩。

[辞官纳地问题的解决] 庆应三年十二月二十四日的朝议，决定不使用“领地返上”的文字，命令庆喜辞官纳地。仿照朝廷内的辞官先例，给庆喜以“前内大臣”的待遇；“御政务用度之分”即政府的经费要根据天下之公论来确定。庆喜在承诺书中附带就纳地问题表示了自己的意见，即政府的经费，应按“高割”（根据米谷收成的数量）对诸藩进行课税，否则无法安抚部下。但为避免纷争，这一意见未能上奏。这样朝廷和旧幕府之间的辞官纳地问题大体在形式上得了解决。

五卿还京

恢复了官位被允许入京的三条西季知、三条实美、东久世通禧、四条隆调、壬生基修等五卿由大宰府出发（十二·十九），踏上了归京的旅途，十二月二十七日一抵京立即进宫上朝。三条和东久世分别任议定和参与。长时间潜伏在四国、长州的泽宣嘉于第二年归京担任了参与。岩仓具视由参与转任议定（十二·二十七），与和解了的三条举行了初次会见。三条归京参加新政强化了朝廷方面的意志，正如讨幕派大久保一藏（利通）所说的那样：公卿中除岩仓一人能依赖以外“余取之不足实感忧虑”，可见他得知三条参政后的喜悦心情。

二 戊辰战争前夜的形势

浪士队搅乱关东

讨幕派为了打开僵持的形势，制定出了向旧幕府方面进行挑衅的策略。所谓搅乱关东的工作，首先根据西乡吉之助（隆盛）的密令，益满休之助、伊牟田尚平（萨）进入江户。庆应三年十月，以护卫出生于岛津家的天璋院（十三代家定的遗孀）为名募集了约 500 名浪士。这支浪士队由小岛四郎（变名，相乐总三）率领，以萨摩藩邸为据点进行抢劫、放火等活动，以扰乱江户的治安。趁江户治安恶化之机，伪装的御用盗贼也横行于市中。浪士队在关东各地举兵使旧幕府的兵力分散也是这一策略的组成部分。而后又制定了在野州、甲州、相州的举兵计划，在十一~十二月间出江户的萨摩藩邸，（1）一队占据下野国出流山；（2）一队烧打了相模国获野山中藩的宅邸，扰乱了藩内的秩序；（3）甲州举兵组在赴甲府途中的八王子袭击了千人同心队，结果失败而归。这一系列的行动搅乱了江户关东各地，从而诱使德川方面攻击浪士队的据点萨摩藩邸，然后以此为口实打开武力讨幕之门，这就是搅乱关东工作的目的。搅乱关东工作，一说是西乡、大久保和岩仓策划的谋略，还有传说是板垣退助的设想。

江户萨邸的捣毁

庆应三年十二月二十三日，江户市中管理的庄内藩驻所发生了枪击事件，同日，江户城的二丸又发生了火灾，旧幕府方面上了倒幕派的圈套，终于在同年十二月二十五日以庄内藩兵为主力，与其他数藩藩兵及陆军联合起来，包围并袭击了江户三田的萨摩藩邸和佐土原藩邸。萨摩藩士和相乐总三等逃出来乘萨摩藩船由品川西行。

讨萨之表

江户火烧萨邸的战报一传到大阪，城中的旧幕府主战派立即逼迫德川庆喜讨萨除奸。庆应四年元旦，庆喜命令泷川具举（大目付）携“讨萨之表”和萨摩藩的罪状书上京，发表了征集诸藩之兵的檄文，显示出大举上京之势。“讨萨之表”中申述道：十二月九日政变以来的事态都出自萨摩藩的“奸臣共同阴谋”，江户、长崎、野州、相州发生的“乱妨”、“劫盗”也都是由萨摩藩士的倡导所致。因此希望能引渡这些奸臣，在不得已的情况下将加以诛戮。

一月二日在兵库海面，幕府的开阳、蟠龙两舰炮击了萨摩藩船。同日，被称作为庆喜入京打前站的幕兵、会津桑名藩兵开始北上进攻鸟羽伏见两街道。这样朝廷和旧幕两军从三日开始卷入战火中。开战后的一月五日，“讨萨之表”通过户田忠至呈递给朝廷。

三 戊辰战争（一）（鸟羽伏见～江户开城）

鸟羽伏见之战

庆应四年一月三日，戊辰战争从京都南方的鸟羽伏见之战开始。旧幕军由大河内正质（老中格）率领，置大本营于淀。而萨、长、土的藩兵包围了伏见奉行所，截断了其通道，在鸟羽也由萨兵阻截了会津、桑名藩兵的北上。旧幕兵试图采取强行突破的战术，立即遭到萨军炮火的阻击，两军进入了激战状态，京都方面，岩仓等人寄一线希望于对尾越两藩的斡旋，但大久保称之为是一大失策，主张断然开战，终于在朝议中作出了追讨的决定。一时甚至连天皇迁移到叡山的事也考虑到了。

[锦御旗] 一月四日，旧幕军企图在鸟羽伏见两街道进击北上。同日被任命为征讨大将军的仁和寺宫嘉彰亲王持朝廷授予的锦旗、节刀进入东寺，在此置大本营并扬起了旗帜。这面“锦御旗”是由岩仓的谋臣玉松操独具匠心设计的金色的日和银色的月相对应的图案，然而自中世以来也被用于讨伐朝敌的“官军”旗印。当时在大久保和品川弥二郎的帮助下送来锦旗布料和图案，在长州山口缝制后被秘密送往京都。

[淀藩、津藩的背向] 一月五日，西军（新政府军）以锦旗为先导南下。锦旗振奋了西军的士气，与此相反，东军却望旗生畏，士气大减。东军想以淀城为据点，但被拒绝入城。当西军逼近时，守城兵士却开城欢迎。淀藩主稻叶正邦虽在江户担任着老中职，但在现实面前旧幕军也被谱代的淀藩所抛弃了。败退下来占据八幡附近的东军，企图挟淀川与津藩（藤堂氏）的藩兵据守的山崎相对峙抵抗防御。正在观望形势的津藩，当敕使四条隆平一到来，立即响应朝命，六日开始攻击东军阵营。占据男山的东军（旧幕军）全军崩溃逃向大阪城。

[高野山举兵] 稍早些时，侍从鹫尾隆聚奉朝命，率陆援队士于庆应三年十二月十二日登上高野山，散发檄文召募有志者，当即募得诸藩志士、十津川乡士等千余人。第二年的一月三日鸟羽伏见开战后不久，朝廷授与鹫尾锦旗（一·七）命其进击大阪，同时也命令纪伊藩主德川茂承予以协助。结果，鹫尾的军队与从鸟羽伏见败退下来的旧幕兵只交战了一个回合就解散了。这次高野山举兵是出自与在京都的萨长军相呼应，牵制大阪城，扼守纪州方面的战略决策。鹫尾归京后任命为参与，随后又转战于东北各地。

[鸟羽伏见胜败的意义] 在兵力方面，除旧幕府军 15000 人（主力是法国传习兵 5000 人），会津 3000 人、桑名 500 人以外，还有萨摩 3000 人、长州 500 人，东军一侧占优势。然而，只占东军人数的 1/3 的西军在士气上却占了上风，他们经过下关、萨英战争后，变成了装备、训练都西洋化的精锐部队。仅 3 天便决定了胜败的鸟羽伏见之战，在江户被称之为“淀之战”。这次战争的胜败具有重大意义：（1）使诸藩特别是西南各藩开始倾向朝廷；（2）在新政权内部讨幕派掌握了主导权，从而导致了公武合体派势力的后退；（3）使大商人决定采取支持新政府的态度。总之，这不是一次单纯的局部地区的战争。

陆援队，庆应三年组成的土佐藩尊攘倒幕派的队伍，中冈慎太郎（十一月没队长。注：

追讨庆喜令

接到鸟羽伏见战败消息的德川庆喜，于庆应四年一月六日夜出大阪城，乘幕舰开扬丸由天保山冲经海路驶向江户（一·八出发，一·十一抵达品川）。一月七日在京都的小御所，由总裁炽仁亲王发布了追讨德川庆喜的命令，并呼吁还在观望形势的诸藩以及了解东军内情的人都能够参加，岩仓以第二天为期限迫使列席的诸侯迅速决定去向，其后岩仓和三条一起就任了新设置的副总裁职务（一·九）。一月十日，剥夺了德川庆喜、松平容保等人的官位，同时向一般庶民也发表了追讨庆喜的布告。这个农商布告宣布，以前把德川支配的领地称为天领实属荒谬绝伦，要重新将其改为像古代那样的朝廷御料地，收归公有，恢复“真正的天领”。

西军的东征

一月四日以后，西军依次任命了山阴、东海、东山、北陆各道和中国、四州、九州等地的镇抚总督以担当东征的任务。正副总督均是公卿，萨长土等藩士担任参谋，于一月五日率诸藩兵由京都出发。其中山阴道镇抚总督西园寺公望（20）率萨长藩兵前往的丹波路，是为天皇万一移迁时准备的。西园寺总督在丹波国马路乡招募乡士，并使园部、龟山、山、福知山、出石等诸藩归顺朝廷。经由鸟羽进入松江后（一·二十八），令松江藩世子宣誓勤王，从而完成了平定山阴道的使命。

[东征大总督有栖川宫] 庆应四年二月三日发布了亲征诏书，任命有栖川宫炽仁亲王为东征大总督，将东海、东山、北陆三道的先锋总督兼镇抚使以下置于其属下。附带说明一点，庆喜的母亲文明夫人是织仁亲王（炽仁亲王的曾祖父）的王女。正亲町公董、西四辻公业、广泽兵助被任命为大总督府参谋，由于广泽的固辞，由西乡吉之助替代（表13）。

东征军以萨长兵为主力，号称5万军马，二月十一日开始依次出发，十五日炽仁亲王被授与锦旗、节刀踏上了征途。品川弥二郎（长）见其军威作俚谣广为流传。歌词曰：“亲王亲王御马前，随风飘扬的是何物？咚咚咚呀咧咚，君不知那是征伐朝敌的御

征讨大将军	一·四	仁和寺宫嘉彰亲王 (军事总裁)		伊达宗城、东久世通禧、 乌丸光德	一·四
东征大总督	二·九	有栖川宫炽亲王 (总裁)		正亲町公董、西四辻公业、 西乡吉之助、林玖十郎	一·十五
方面	任命月日	镇抚总督	副总督	参谋	进发日期
山阴道	一·四	西园寺公望 (参与)		小笠原美浓介	一·五
东海道	一·五	桥本实梁 (参与)	原柳前光 小梨精一郎	海江田信义	一·五
东山道	一·九	岩仓具定 (二·七) (具视次子)	岩仓具经 (具视三子)	宇由栗园 前野久米之助 (二·九乾退助)	一·二十一
北陆道	一·九	高仓永祐 (二·七参 与)	四条隆平 (二·七参与)		一·二十
中国、四国	一·十三	四条隆调	五条为荣		
九州	一·二十五	泽宜嘉 (参与)		井上闻多 (参与兼外国事务挂)	二·十四(到 长崎)
大和	二·一	久我通久 (参与)			
奥羽	二·九	泽为量	醍醐忠敬 (二·二十六 参谋)	品川弥二郎 (二·一)	(二·七抵 奈良)
奥羽	二·二十六	九条道孝	泽为量	大山纲良(二·二十九) 世良修藏(三·一)	三·一

注： 追讨总督。 监军。 兼外国事务总督

锦旗？”

[赤报队] 总督府将打着年贡减半旗号进入到东山道的赤报队作为伪官军，在下諏访逮捕了队长相乐总三并处以死刑。

西洋列国的局外中立

鸟羽伏见开战的一月三日(1868.1.27)旧幕府方面由老中酒井忠悳、板仓胜静以书面的形式向英、法、美、意、荷、普(普鲁士)各国代表提出请求，望列国在镇压萨摩家臣的叛乱之时，不要贩卖让渡武器军舰给除日本政府(德川方面)以外的政府。这是要求诸外国政府承认幕府为合法政府，而新政府为非法的政权，第2天普鲁士的布兰特代理公使表示了赞同的意向。

新政府晚一步于一月十五日由敕使东久世通禧(外国事务取调挂)等人，在兵库的运上所向列国使臣递交了通告王政复古的国书。当地在十一日才发生了冈山藩兵和外国军队的冲突事件。国书上签的日期是正月十日，国书通告各国以前的条约中都使用“大君”(将军)的名称，今后将使用“天皇”的称呼。东久世与帕克斯、布兰特就对抗幕府的措施进行了商谈。帕克斯表

明只要天皇对大君正式宣战，各国将取局外中立的态度。即便是为了不把幕府向美国订购的正在回航中的军舰（石城号）交到幕府手中，也需要列国处于局外中立的立场。一月二十日新政府通告各国将信守旧幕府缔结的条约，第2天发起了对庆喜的征讨，同时要求诸外国保持局外中立。接到新政府的要求，各国代表经过协商，一月二十五日（1868.2.8），英、美、法、意、荷、普等6国分别向各自国民宣布局外中立。这样列国根据国际法规定，把旧幕府和新政府作为交战团体进行了对等的处理。列国承认新政府与不是叛徒仅是与列国缔结了条约的旧幕府具有相同的国际法上的地位。就当时的效果而言，达到了防止将石城号（铁甲舰）交给幕府的目的。此舰入横滨港后，美国公使以中立为由扣留了军舰（1868.4.24）。

罗修斯法公使的调停企图

法国公使罗修斯始终坚持着支持幕府的态度，一月十五日的敕使会见结束后，立即由兵库赶赴江户，十九日、二十六日、二十七日3次在江户城会见了德川庆喜。对罗修斯提示的占据关东与西军对抗的策略，庆喜陈述了自己的设想：即本人采取隐居的形式，以图与新政府妥协，从而换取保存旧势力。罗修斯策划的调停内乱的方法未能获得成功。

帕克斯英公使的动向

英国公使帕克斯对新政府处理神户事件的方法给予了评价，帕克斯认为庆喜是一位时代的落伍者，但他在东征形势发展的过程中，渐渐表明了恭顺的态度，在这种情况下，如果再讨伐庆喜就是不人道的了，帕克斯将这一意向转达给了西军的参谋。另外，帕克斯以警备横滨居留人员为名主张占领横滨这一要地。其结果，由外国军队负责横滨的治安维持工作，一直到四月二十日解除为止约持续了6周。

江户开城

庆应四年一月十二日返回江户城的德川庆喜，依赖轮王寺宫人道公现法亲王的静宽院宫或天璋院，请求救助德川家。二月十二日庆喜出江户城退居宽永寺，在大慈院的一室中闭门反省，表现出一心恭顺之意。静宽院宫再度派遣侍女士御门藤子前往她的表兄弟东海道先锋总督桥本实梁处（二·二十一、三·十），轮王寺宫则亲自前往骏府（三·七）会见大总督宫，分别请求解救德川家。接着山冈铁太郎（旧幕府精锐队头）携胜义邦（旧陆军总裁）的亲笔信，在骏府会见了西乡参谋，请求稳步地处置德川家（三·九）。西乡和大总督宫进行了协商，提出将庆喜安置在备前藩、让出江户城等谢罪的七个条件。这样，三月十三日西乡进入江户城，十四日在田町（芝）的萨州藩邸会见了胜义邦（海舟），决定让庆喜返回水户禁止外出，缓和了先前提出的条件，并取消了预定第2天对江户城的总攻击，随后西乡返回骏府复命。这时各路东征军都已分别在于市谷（尾州藩邸）、芝（增上寺）、千住及横滨（海军先锋总督）待命，攻击势态已准备完成。在包括西乡参谋参加的朝议上作出了免庆喜一死的决定（三·二十）。四月四日敕使桥本实梁、柳原前光前往江户城传达了朝旨，命令庆喜返水户闲居，立即让出江户城。这样，四月十日东征军参谋海江田武次（萨）、木梨精一郎（长）率萨长尾等7藩之兵开进江户城进行接收，旧幕府方面让出了大本营，并将军舰武器也交给

了新政府军。

上野战争和彰义队

对江户兵不血刃的开城，一部分旧幕臣难以接受，仍准备与东征军决一雌雄。庆喜在宽水寺内闭门反省时，涉泽成一郎（荣一的表兄）、天野八郎等以守护庆喜为名结成了彰义队（二·二十三），庆喜回水户由大慈院出发后（四·十二），他们开始奉仕轮王寺宫公现法亲王，再加上诸藩士在内，终于在市中与萨摩藩兵发生了冲突（五·七），为此，大总督府决定进行讨伐。五月十五日，大村益次郎指挥的新政府军包围了上野东叡山（宽永寺），并用炮火击溃了彰义队。轮王宫冲出包围经海路逃往奥州，彰义队队员们也都逃散于奥州各地。在此之前，涉泽到江户西郊组成了振武军，在饭能战败后逃往上州，以后又转移到虾夷地。

处分德川家

新政府在处分德川家问题时广泛地征求了意见，朝廷方面向以在京亲王、议定、参与为中心的公卿、诸侯和诸藩的贡士们进行了咨询（四·二十五）。对此，宽严意见各说不一，难以立即做出决定。庆应四年闰四月十日，三条实美担任了关东监察使，同时被委任以不失“德川家旧勋”为原则处分德川家的全权。三条和西乡一起由京都出发经海路东下，闰四月二十四日在江户城与有栖川宫（东征大总督）和先锋总督参谋等协商的结果，同月二十九日在城中传达了（1）让田安庆赖之子龟之助继承德川氏的家名；（2）追加城地、俸禄的朝旨。新政府出于政治上的考虑决定施以宽典，在相关的领地上给了德川氏相当高的俸禄。在水户闭门反省的庆喜，尔后移往静冈，在宝台院幽居（七·二十三）。德川氏成了领有骏河、远江、陆奥（后以三河代替了陆奥）的一个大名（九·四）。庆喜的闭门反省处分于明治二年九月被解除（九·二十八）。

四 新政府的体制

新官制的分科

新政府的机构于庆应四年一月十七日制定了3职7科，除总裁、议定、参与3职外，新设置了神祇、内国、外国、海陆军、会计、刑法、制度等7事务科，议定（亲王、公卿、诸侯）被任命为各科的长官（督）。王政复古政变后，除5藩以外，参与中又补进了长州、宇和岛、熊本等的诸藩士；伊达宗城（前宇和岛藩主）、细川喜廷（熊本藩世子）成了议定，从而大体形成了雄藩联合政权的形态。二月三日又增加了总裁局，并将事务科改为事务局，变成了3职8局的体制。

五条誓文

庆应四年一月中旬，利公正（三冈八郎）和福冈孝弟（藤

表 14 五条誓文作成的过程

(一) 议事体大意	(二) 会盟	(三) (御誓文)
1. 遂庶民之志人心不倦	5 ' 兴列侯会议万机决于公论	5 广兴会议万机决于公议
2. 土民一心，盛行经纶		2 上下一心盛行经纶
3. 求知于世界，广振皇基	1 ' 官武一途以至庶民各遂其志人心不倦	1 官武一途以至庶民各遂其志人心不倦
4. 以贡士期限让于贤才	2 ' 上下一心盛行经纶	4 破旧来之陋习基于天地之公道
5. 万机决于公论而不可议论于私 (由利公正起草)	3 ' 求知于世界大振皇基 4 ' 以征士期限汇于贤才 (福冈孝弟修正)	3 求知世界大振皇基 (木户孝允修正)

次)两参予受命制定新政的纲领，起草了诸侯会议的议事纲领案5条。首先由越前藩出身的由利起草诸侯会盟的“议事之体”，然后由土佐藩出身的福冈，遵循公议政体论进行了修改和润色，将“兴列侯会议，万机必决于公论”一条列于首位，可以说这是一种天皇和诸大名“会盟”的形式，但迫于形势的需要，木户孝允等人又加以修订，采取了由天皇率百官在神前宣誓的形式。在这里因不再是诸侯会议，故删除了“列侯”一词，改为“广兴会议”，同时还删掉了“征士以期限，必让于贤才”一条。然后，木户又补充了“破旧来之陋习，必从宇内之通义”一条来取而代之。这一条是针对一~二月间相继发生的神户事件、堺事件等攘夷风潮而制定的。

文案确定后，庆应四年三月十四日，天皇率领众臣僚在京都的紫宸殿以神前盟约的形式，由副总裁三条实美宣读了五条誓文。这个仪式是在预定对江户城发起总攻击的前一天举行的。

[宣扬国威的宸翰] 这天发表了“宣扬国威，安抚亿兆”的宸翰，表明了天皇亲政和与万国对峙的决心。文中称亲征是为了安抚万民，十五日发出亲征布告，以大阪行幸的形式（三·二十一~闰四·七）做出亲征的姿态。

五榜揭示

庆应四年三月十五日即五条誓文发布的第二天，作为太政官的高札（古

代的布告牌——译者注)向一般庶民公布了“五条揭榜”。这是由长年告示的定三札和经常性布告的记录札所组成的。第一札述说人伦之道；第二札严禁徒党、强诉、逃散；第三札规定“坚决禁止切支丹邪宗门之仪”等，以上称之为定札。记录札有关“王政一新”；第四札中规定以开国和亲为方针的外国交际，要基于万国公法(国际法)履行条约，禁止杀伤外国人的行为；第五札禁止士民脱离本乡，并揭示要接受建议。其中一部分有一定的开明性，但总体上看仍旧延袭了旧幕时代的政策。第三札因可能会马上招致外国公使的抗议，所以分作“切支丹宗门之仪如同旧例应加以禁止严格相守”和“坚决禁止切支丹邪宗门之仪”两行，并制成布告牌，总之禁止基督教的方针并没有变。

政体书中的体制

庆应四年闰四月二十七日，政府公布了政体书，把五条誓文的方针在政治机构上具体化。这个“政体”，是副岛种臣、福冈孝弟俩人仿效合众国宪法，同时参考了《联邦志略》《万国公法》的汉译书和《西洋事情》、《令义解》等书起草的政治组织，也可以说是明治政府最初的宪法。

政体书中第一次提出了三权分立说，即“天下权力皆归太政官，政令出于二途则少患，分太政官之权为立法、行法、司法三权，则偏重之患亦少”。在政府的组织里，太政官的7官中议政官分掌立法；行政官、神祇官、会计官、军务官、外国官分掌行政；刑法官分掌司法。议政官即立法机关由上下二局组成。上局的议员由从皇族、公卿、诸侯、藩士中任命的议定、参与担任；下局的议员由从各府藩县中选拔的贡士担任。二局中下局不是议决机关，只不过是接受上局的咨询而已。另外还采用了“必须采取诸官4年一替换的公选投票之法”的官吏公选制，不过官吏公选制只在明治二年五月十三、十四两日实施选出了三等官以上的官吏和辅相、议定、六官知事、参与后便告终止。虽然标榜是仿效西洋的三权分立的公议政治，但其内容和形式未必相符合。

迁都论和东幸

接收江户后，新政府设置了江户府(庆应四·五·十二)；接着又设置了江户镇台(五·十九)，在其管辖下开设了社寺、市政、民政3个裁判所，炽仁亲王任镇台。各裁判所是由幕府的寺社奉行、町奉行、勘定奉行转变过来的，在其他地方裁判所和镇台同一级别，但在江户则从属于镇台，它和以后的裁判所不同，不是司法机关而是行政机关。镇台后来也只限于称呼军事机关。江户镇台掌管骏河、甲斐、伊豆、相模、武藏、安房、上总、下总、常陆、上野、下野、陆奥、出羽等13国，即骏河以东的东国的行政军事，形成了京都和江户各占半壁江山的形势。与关东所占位置的重要性相关联，兴起了迁都江户论。在维新开始时，曾论及迁都大阪，继伊地知正治之后，大久保利通也曾推举浪华，建议迁都，强调其必要性(庆应四·一)。与此同时也有反对意见，结果只实现了到大阪的亲征行幸。江户开城后迁都江户论

相当于现今“宪法”一词的英语“constitution”，在《联邦志略》(在华美国人传教士布瑞季曼编著，箕作阮甫训点，元治元年刊)中译为“政体”，书中还有“立法权柄”、“行法权柄”、“国中审判总权”等译语。

占了上风，随从东征的江藤新平（大总督府军监）由江户返京后，立即建议将江户变为东京。前岛密也向大久保提出了迁都江户的意见，大久保东下后也转向江户说。另外，木户孝允和大木乔任（肥前）实地考察后向朝廷复命，天皇决定要亲临江户。

庆应四年七月，天皇发表了东幸的诏书，指出要“海内一家，东西同视”，并诏示说：“自今起江户称呼变为东京”，同时废除江户镇台，置镇将府（镇将·三条实美）和东京府（知事·鸟丸光德）。天皇于九月二十日从京都出发，岩仓等随从经东海道前往江户，途中表彰了孝子节妇等。十月十三日进入江户城，并将江户城改称为东京城，把西丸作为皇居。这期间在东北，会津藩（九·二十二）、盛冈藩（九·二十五）相继降伏，战争平息下来了。不久天皇又到大宫冰川神社行幸（十·二十七~二十九），十二月还幸京都，第二年再度行幸东京（明二·三）。

即位、改元、天长节

王政复古政变时还是孩子的明治天皇，庆应四年一月十三日在紫宸殿的元服之礼上，接受了伏见官邦家亲王（武部卿）的加冕，同时发布大赦令，赦免了停止参朝的公卿。即位大礼于同年八月二十七日举行，新式、旧式并用，当日在紫宸殿的庭上摆饰了嘉永五年德川齐昭献上的大地球仪（直径3尺6寸多）。接着在九月八日发表了“改庆应四年为明治元年”的改元诏书，改元号为“明治”。“明治”，是从易经的“圣人南面而听天下，向明而治”，一语中选出的。从这次改元起，一代天皇使用同一年号的“一世一元”制，根据行政官布告成永久形式。后来在明治二十二年依据皇室典范被法制化。另外，同日发布大赦令，实施罪减一等的恩典。进而又复活了天长节，由行政官发告示把九月二十二日天皇的生日作为天长节进行祝贺（八·二十六）。当年的九月二十二日天皇在东幸途中（近江国土山车站）庆祝了天长节。后随着采用太阳历，明治六年以后天长节成为十一月三日。

[立太后，立后] 庆应四年三月十八日天皇将母后准后九条夙子立为皇太后，称为太后，即后来的英照皇太后。另外，明治元年十二月二十八日举行了将一条美子（故左大臣一条忠香之3女儿）立为皇后的立后之礼。在江户时代后小松、灵元、东山、光格各天皇立中宫虽属少有现象，但议定松平庆永却建议终止中宫之称，恢复万国通用的最尊贵的皇后称呼，岩仓辅相也表赞成。明治天皇的皇后就是后来的昭宪皇太后。二年十月皇后东下（十·五从京都出发，十·二十四抵东京），使京都府民深感不安，随后进行了抚慰。

五 戊辰战争（二）（奥羽·箱馆战争）

新政府和东北诸藩

戊辰战争以庆应四年（明治元年）一月的鸟羽伏见战争为开端，从东征、江户开城、上野战争、关东各地的骚乱逐渐转移到下一个阶段的东北、北越战争。朝廷于同年一月十七日已经命令仙台藩主伊达庆邦追讨会津藩，接着又命令久保田（秋田）藩主佐竹义尧、盛冈藩主南部利刚、米泽藩主上杉齐宪协助仙台藩（一·二十五）。仙台、米泽两藩建议希望暂缓追讨，但未能达到目的。二月，九条道孝（二·二十六，代替泽为量就任）被任命为奥羽镇抚总督；醍醐忠敬被任命为副总督；大山格之助（萨、纲良）、世良修藏（长）被任命为参谋，他们于三月由大阪踏上了海路东征之途（三·十一）。

东北诸藩位于幕末政局之外，在参勤过程中，也像西国大名那样没有和朝廷接触的机会，对于新政府来说是王化不及之地。由于诸藩的向背难以预料，故新政府以强有力的姿态出现。九条总督率部在松岛登陆，并命令仙台藩征讨会津（三·十九），在仙台以藩校养贤堂为大本营，又命令二本松、福岛、中村的各藩攻击会津（二·二十三），此时在东北诸藩中开始出现了同情会津藩与西军对抗的动向。根据镇抚总督府的严令，仙台藩在白河口和米泽口只是在形式上派遣了藩兵。

[解救会津藩运动] 与会津藩一起被列为处分对象的庄内藩（酒井忠笃）在整顿备战的同时与会津藩结成了同盟（四·十）。在此前一天，总督府向出羽诸藩也发出了征讨会津的命令。另外在米泽藩和仙台藩之间达成了默契，两藩协力策划救助会津藩，两藩的家老们和会津藩家老协商，制定了会津藩的谢罪条件（四·二十九），会津藩的请愿书通过两藩上呈给了朝廷。仙台、米泽两藩向总督府要求停止攻击会津（闰四·四），伊达庆邦和上杉齐宪在岩沼会见了九条总督提出了请愿，但被驳回（闰四·十二），总督府再次下令征讨，参谋世良修藏招致仙台藩士的怨恨，在福岛遭袭击被刺。（闰四·二十）。

奥羽越列藩同盟的结成

在此前后，仙台、米泽两藩家老为了集结奥羽诸藩的势力向各藩发出呼吁，庆应四年闰四月十一日，奥羽列藩的重臣聚集于白石，26藩在解救会津藩的请愿书上签了名，但即便如此仍被驳回。其后各藩于五月三日再次召开了白石会议，结成了以仙台为盟主的同盟。仙台、盛冈、弘前、米泽、秋田、二本松、守山、八户、中村、山形、松前、本庄、龟田、下手渡、一关、天童、新庄、棚仓、三春、磐城平、福岛、泉、汤长谷、矢岛、上山等25藩盟约8条，由重臣们联名签署向太政官提出了建议书，然而派往京都的使者未能达到目的。

北越的新发田、村松、长冈、村上、三根山、黑川六藩加入奥羽列藩同盟后，成了奥羽越列藩同盟（五·六），同盟将公议府置于白石，军事局置于福岛，制定了与会津、庄内二藩相呼应来对抗追讨军的作战计划（仙台藩主玉虫左太夫谊茂的方案）。这个攻守同盟以轮王寺宫为盟主，仙台、米泽

其中黑石未加入同盟。

两藩主为总督，原老中小笠原长行、板仓胜静为参谋，作为一种地方政权，他们把以萨长为主体的追讨军看作是“非真王师”而与其对抗。其时会津军虽一度占领了白河（闰四·二十），但又被政府军夺回（五·一）。

北越战争和长冈藩

面对东北诸藩的顽强反抗，奥羽镇抚总督府陷入了困境，九条总督由仙台移转到盛冈（五·十八）；出阵到庄内方面的泽副总裁也从新庄逃到秋田滞留。但遭拒绝，又转到能代待机（五·二十七）。为此，政府方面重新调整了阵容，由镇抚政策转为强行武力政策，五月十九日炽仁亲王（东征大总督江户镇台）兼任会津征伐大总督，撤消东海、东山、北陆三道的先锋总督镇抚使，设置了白河口、平潟口、越后口的三总督职。这一天以山县狂介（有朋）、黑田了介（清隆）为参谋的萨长军攻陷了北越的长冈城。长冈藩家老河井继之助压制了藩内恭顺、抗战两派，采取了中立态度，亲赴小千谷的征讨军大本营，转交了藩主（牧野忠训）的请愿书，但遭军监岩村精一郎（23）（高俊）拒绝（五·三），第二天长冈藩正式加入了列藩同盟。嘉彰亲王被任命为征讨会津的越后口总督（六·十四），他从京都出发进入柏崎设置大本营（七·十五）。在河井的指挥下，列藩同盟军一时夺回了长冈城（七·二十四），不久又被西军占领（七·二十九）。负伤的河井于八月阵亡（八·十六）。新潟港也复归政府军手中（八·一），新发田、村上、黑川各藩先后投降，当北越被平定后，战局开始在西军和会津之间展开。

秋田战争和庄内藩

久保田（秋田）藩内也存在勤王派和列藩同盟派之间的斗争，但藩主佐竹义尧却出迎由盛冈转阵来的九条总督（七·一），从而使九条总督与泽副总裁、醍醐参谋三卿在秋田得以再会。藩论未定的久保田藩由于涉及到斩杀要求引渡总督的仙台藩7名使者问题，毅然决定举藩勤王。政府军南下征讨庄内藩，进入新庄城（七·十二）。针对政府军的行动，列藩同盟方面以仙台、庆内两藩为主力，从院内口和海道口分两路北进，攻入秋田藩领地深处，夺取横手，直逼秋田。但当越后口的政府军增援后，战局逐渐发生逆转，米泽藩（八·二十八）、仙台藩（九·十五）相继请求降伏，庄内军也全面撤退，九月二十三日也终于投降。庄内藩曾由御用商人本间家筹款，通过外国商人斯耐尔秘密输入了武器，由酒田港运入。为了签署投降书，政府军进入鹤冈城（九·二十七），清点武器后，藩臣管实秀等在交涉中受到特殊的宽大处理，庄内人深深感激在越后口参谋黑田清隆背后做出决定的西乡吉之助（隆盛）。前藩主酒井忠笃在解除谨慎后的第二年（明治三），带数十名家人访问了鹿儿岛，接受了西乡的亲切教诲。

会津战争

奥州的门户白河由会津藩所控制，板垣退助、伊地知正治两参谋指挥的政府军在宇都宫、今市击破了大鸟圭介的军队后继续北上，夺取了列藩同盟军的根据地白河城（五·一）。得知政府军的另一支军队在平潟登陆的情报后，板垣等向位于白河与平潟之间的棚仓城发起了进攻（六·二十四）。河野广中（19）将藩论归结为归顺后，三春藩（秋田氏）随即降伏。与登陆军会合的政府军攻陷了二本松城（丹羽氏）（七·二十九）。接着以河野为先

导在保成（母成）山顶的险要处，击破了大鸟率领的传习队（副队长土方岁三），攻进了会津藩的领地，加上从越后口来的政府军，直接深入到会津若松城下，当放火烧劫市街民屋时，在户的口原被打败的白虎队 20 名少年看到市内起火知道城已陷落，大势已去，于是在饭盛山自尽。事先会津藩家老西乡赖母就劝藩主恭顺，但因藩内主战论占主导地位，最后导致了一族 21 人自尽的结果，在即将降伏前，受藩主的密令西乡赖母逃脱出来。中野竹子等妇女也组成了娘子军进行了奋战，但最终松平容保于九月二十二日出城入了妙国寺，鹤城陷落了（九·二十三）。至此东北战争（奥羽战争）遂告结束。

[东北战争的处分] 东北战争的战后处分是对旧藩主以下的人进行处罚、没收封土或削封、转封等。对会津藩的处分最为严厉，藩主父子减一等死罪为终身禁锢，从原有的 23 万石处分为没收领地、消除藩，以后移住到 3 万石的斗南藩（实收 7000 石）（明治二·十一）。明治元年十月奥羽追讨白河口总督正亲町公董凯旋而归（十·二十九），同日东征大总督炽仁亲王由于东北已安定也卸了任，随之将锦旗、节刀奉还朝廷（十一·二）。十二月七日发布诏书，发表了对东北诸藩主以下的人的处分；同日又将陆奥分为磐城、岩代、陆前、陆中、陆奥 5 国，将出羽分为羽前、羽后两国。第二年六月，秋田、弘前、三春、中村、新庄、本庄等诸藩转而承认勤王，并得到朝廷的赏典俸禄。

箱馆战争和虾夷地政权

以鸟羽伏见之战为开端的维新内战，因庆应四年即明治元年是戊辰年，所以被称为戊辰之战，在一年中基本结束。虾夷地的平定在明治二年（己巳年）五月。普通所说的戊辰战争，是包括箱馆战争在内的称谓。

旧幕府海军副总裁榎本釜次郎（武扬）不理睬江户开城和引渡舰船的决定，在接收江户城之日，率 7 艘军舰回避到房州馆山海面，后听从了胜海舟等人的劝戒又返回品川海面（四·十七）。但不答应引渡舰船。当他听到奥羽诸藩成立同盟的消息后，立即表示要依靠虾夷地以复兴德川氏之旧业。八月十九日夜，榎本率永井尚志、松平太郎等人和数百名彰义队员，乘 8 艘军舰（开阳、回天、蟠龙、千代田形、长鲸、神速、美贺保、咸临）从品川海面逃出向北航行。他们当中还有法国陆军教官布鲁耐等数名外国人。在逃走的前夕，榎本把题为“德川家臣大举告文”的长文趣旨书（文中称“为了旧臣请求开拓虾夷地”）委托给胜海舟，并希望去镇将府工作。榎本舰队损失了美贺保（在铫子冲搁浅）和咸临（在清水港被捉拿）二舰，后进入仙台藩领地的松岛湾（八·二十六），次月因仙台藩降伏，他又集结了由大鸟圭介、板仓胜静、小笠原长行、土方岁三等率领的旧幕兵、各藩兵残部约 2500 人，从松岛湾出发（十·十二），经宫古，于十月二十日在虾夷地的鹫木登陆。

当旧幕府军逼近箱馆时，因箱馆府知事清水谷公考已闻风退至青森，所以旧幕府军很容易就占领了箱馆五棱郭（十·二十五）。接着又攻克了松前福山城（十一·五），在从江差向熊石挺进时（十一·十九），松前藩主松前德广渡津轻，在弘前病死，也有流言说是自杀（十一·二十九）。

[榎本政权] 旧幕军将虾夷地收归手中后，明治元年十二月十五日，在箱馆放礼炮以祝贺平定全岛。同一天，根据陆海军士官以上的投票，榎本釜次郎被推举为虾夷岛的总裁，松平太郎（旧幕府陆军奉行）为副总裁。另外，荒井郁之助（旧幕府步兵头）任海军奉行，大鸟圭介（同上步兵奉行）任陆

军奉行，永井尚志（同上若年寄）任箱馆奉行，人见胜太郎（同上游击队士）任松前奉行，泽太郎左卫门（同上开阳丸副长）任开拓奉行。把五棱郭作为大本营设立了军政、民政；法国的 10 名军事教官也参加了榎本的政权。

在虾夷地政权成立的典礼上也招待了各国领事。榎本从英法舰长手中接过了把德川家臣“作为事实上的权力予以承认”的备忘录（十一·十），但帕克斯英公使和奥特雷法公使却提出不承认德川家臣有交战团体权的方针。而实际当国家处于分裂状态时，在内乱中，反叛者事实上已经具备了地方性政府的资格。（defacto），外国常常把反叛者作为交战团体而予以承认。这是外国在中立国的立场上，给予反叛者的一定程度的国际上的地位。榎本幕末曾在荷兰留学，也得到一些国际法知识，后来在榎本降伏之际，他把手抄的法国人奥特兰原著的荷兰语译本，秘藏的《万国海律全书》送给政府军参谋黑田清隆之事，是与此相关联的。

局外中立废止和铁甲舰

在戊辰内战之际，列国根据新政府的请求，宣布局外中立，幕府从美国购入的石城号舰，美国办理公使将其扣留在横滨以防落入幕府手中。当时旧幕府和新政府的海军中都只有木造舰，而这艘新舰是惟一的装甲舰，谁获得了这艘强有力的精锐舰，谁的海军力量就将会显著增强。东北战争的局面已大体上决定下来，由于政府再三向各国公使要求废止局外中立，明治元年十二月二十八日（1869.2.9），美、英、法、荷、德、意六国公使宣布废止局外中立。（1868.2.18~）。为此，政府和美国就新舰的领回问题开始交涉，并着手筹措贷款，明治二年二月三日（1869.3.15）进行了接交。这艘新舰改名为铁甲舰，作为政府舰队的旗舰，和春日、第一丁卯、阳春等舰一起，由品川出发向北航行（三·九出发）进入宫古湾（陆中国）。

[宫古海战] 明治二年三月二十五日，戊辰战争中惟一的一次海战，是在宫古湾展开的。根据榎本舰队回天舰舰长甲贺源吾的主张，准备夺取政府海军的主力舰甲铁舰，为此回天、蟠龙、高雄三舰奉命驶向宫古湾。但由于风暴和故障，仅回天号舰从湾口突入进去，对港内 8 舰中的甲铁舰进行了近距离攻击，尽管新选组士已经加入进攻，但甲贺舰长被甲铁舰速射的加浓炮的炮弹命中身亡，回天舰在提督荒井郁之助（后来的初代中央气象台长）的

表 15 箱馆战争时的舰队

	舰名	舰型	吨位	马力	炮	制国	备注
新政府舰队	甲铁	木装甲	1358	100 ~ 200	6	法国	后为东舰（明治二十一年除籍）
	春日	木外轮	1269	300	6	英国	
	丁卯	木	125	60	5	英国	第一丁卯
	阳春	木	1530	100	6	美国	
	朝阳	木	700	100	12	荷兰	舰长中牟田仓之助
	延年	木	700		8		
旧幕府舰队	开阳	木	2800	400	26	荷兰	触礁沉没
	回天	木外轮	1678	400	11	普鲁士	烧毁
	蟠竜	木	(307)	60	4	英国	烧毁（）为总吨数
	千代田形	木	158	60	3	日本	战后官收（明治二十一年除籍）

指挥下迅速驶出海湾，与蟠竜一起返回箱馆（三·二十六）。追击回天、蟠竜的甲铁舰诸舰也于同日抵达青森（表 15）。

戊辰战争的终结（五棱郭陷落）

政府于明治二年二月派出大军。海、陆、军参谋山田市之允（显义）四月出平馆（津轻）港，在江差北部的乙部村登陆。总督府参谋黑田了介（清隆）率领的援军抵达江差后，政府军在各地大破榎本军，攻克福山城（四·十七），挺进木古内，随后政府舰队又侵入箱馆湾，从四月下旬到五月上旬，击破了回天、蟠竜、千代田形 3 舰。五月十一日政府军转入总攻击，突入箱馆的黑田参谋，通过箱馆医院院长高松凌云向五棱郭、弁天崎炮台派出使者劝其投降，但遭到榎本总裁的拒绝。但弁天崎炮台力量已耗尽，永井尚志、松冈磐吉率部投降（五·十六），板仓胜静、松平定敬等人从五棱郭逃出，榎本总裁剖腹被劝阻，终于在五月十八日和松平、荒井、大鸟一起出五棱郭向政府军投降。室兰的泽太郎左卫门也和士卒们一起投降。而中岛三郎助（千代岱炮台守备队长）不肯投降，和两个儿子一起战死（五·十五）。

至此，维新的内乱、戊辰战争历时 1 年零 5 个月而告结束。政府军中各藩出征者约 3500 人战死，旧幕府军方面约战死 4700 人。政府分别颁发了戊辰战功赏（明二·六·二）和己巳箱馆战功赏（明二·九·十四）。关于护送到东京的榎本武扬的处罚，政府的意见倾向于死罪，但黑田清隆坚决主张挽救，结果榎本被免除死罪，出狱后（明治五·一）还被委以开拓使职务。

[法国士官逃出箱馆] 榎本军中的 10 名法国人看到败局已定，便策划逃走，布鲁耐大尉等被法舰秘密收容，出了箱馆（五·二），随后抵达横滨（五·六）。奥特雷公使后报告日本政府，已让大尉等人乘法国舰双联号前往岷港（五·十一）。接受了日本政府抗议的法国政府虽对布鲁耐等人进行了处分，但后来布鲁耐仍晋升为将官。

六 明治外交的开端

王政复古的对外通告

庆应三年十月大政奉还后，德川庆喜依旧掌握着与外国的交际权，十二月的王政复古政变后，各国使臣都被引见到大阪城，并通知他们德川庆喜负责与诸国的交际工作（十二·十六）。因政权交接时，外交权没有被继承下来，所以维新后的一个时期中，在旧幕府和新政府之间形成了外交二元化的状态。维新以前担任对外交涉的旧幕府方面在涉外工作中走在了前面，外交工作迟钝的新政府庆应四年一月九日虽也任命了外国事务总裁（嘉彰亲王）和外国事务取调挂，但两天后的十一日便发生了神户事件，当受到英国公使帕克斯追问时，才匆忙通告了王政复古。一月十五日（1868.2.8），敕使东久世通禧在兵庫的运上所会见了法、英、荷、意、美、普六国公使，通告了王政复古，递交了国书（庆应四·一·十）。书中以“日本国天皇”的名义声明：“因将军庆喜已将政权返上，内外政事将由天皇亲裁，以前的条约中皆用大君之名称，今后更换成天皇的称谓，诸国交接（外交）之职，将任命给政府的有司们”，末尾盖上了“大日本国玺”的大印。

这次会见是新政府的要人第一次和外国使臣的正式交往，除敕使以外，担任外国事务的岩下佐次右卫门（方平）、伊藤俊辅（博文）、寺岛陶藏（宗则）、陆奥阳之助（宗光）、吉井幸辅（友实）、片野十郎（长州藩士）等人也出席了。其中除陆奥（和歌山藩出身）一人外，其他人都是萨长出身。

开国和亲的布告

在向外国通告的同一天（一·十五），新政府向国内也公布了与外国交往要基于“宇内之公法”的开国和亲的方针。基于万国公法即国际法，也就是与维新以前一般以夷狄视之的外国进行修好的规则。由此可以看出：以倡导“尊王攘夷”的讨幕派为中心成立的新政权，已把方针转到开国和亲上，因幕末庆应元年的条约敕许问题不是众所周知，所以开国和亲方针的转变，使一般人感到意外，特别是在持攘夷观念的人中间出现了袭击外国人和开国论者的现象，在此前后相继发生了神户事件、堺事件、袭击英国公使一行等事件，所以开国和亲方针一般来说给人一种意外感。

神户事件

备前（岡山）藩兵受新政府之命担任警备摄津西宫的任务，在东上途中，庆应四年一月十一日（1868.2.4）日置带刀（家老）率领的队伍，在神户（三宫神社前）以登陆的法国人闯入了炮队的行列为发端引起了和英、法、美各国军队的冲突。各国使臣出兵占领了神户市街的东西两口，禁止武士通行，另外在港内扣留了6艘诸藩的舰船。（藩船后来都被返还，但扣押品几乎没有退回）。列国要求政府谢罪和对开枪的责任者处以极刑。二月二日备前藩的西宫警备被解除，并给予日置谨慎的处分，二月九日伊达宗城（外国事务总督）向列国使臣谢罪，同一天，在神户的永福寺，队长龙善三郎引咎自责剖腹而死。招致外国兵对神户的一时保障占领的所谓“备前乱妨”事件，在发生一个月后也解决了。

堺事件

同年二月十五日，发生了受新政府之命警备堺的土佐藩兵杀伤法国水兵的事件。法舰双联号在堺登陆的水兵和藩兵发生了争执，结果法国兵 11 人（士官 1 人，水兵 10 人）被杀害，4 人重伤。罗修斯公使表示强烈抗议，提出了（1）定关系者死罪；（2）支付死者家属扶助金 15 万美元；（3）政府和藩主谢罪，等 5 项要求，其他各国的公使也都劝戒日本接受要求。因神户事件才解决不久（6 天后），而且此前一天刚通知了天皇要召见各国公使的决定，因此，政府为了表示对外和亲的诚意，全面接受了法国的苛刻要求，命令土佐藩士 20 人剖腹自杀。二月二十三日，在堺的妙国寺对队长箕浦猪之吉、西村左平次等人行刑的过程中，当第 11 个人剖腹后，在场的波提特阿尔法国舰长要求中止执刑，接着公使也出来制止，剩下的人才免于一死，后改为流放。第二天山阶宫晃亲王（外国事务局督）在法舰威尼斯号上向公使、舰队司令官谢罪，并对他们救助剖腹者表示了谢意。此事件在发生后的第 9 天得到了解决。

[神户、堺两事件的意义] 这两个事件是因外国人的态度和藩兵的攘夷意识而发生的冲突事件。政府采取了基于万国公法（国际法）来进行处理的方针，而实际上堺事件也同神户事件一样，不折不扣地应允了外国方面的要求，并加以实施。与幕府的交涉相比较，新政府处理两事件的手段要高出一筹，得到了列国的信任。从这个意义上讲，这两次事件可称为明治外交起步的试金石。

袭击英国公使帕克斯一行事件

庆应四年二月十七日，新政府把外国公使晋谒天皇的事通告全国，以谕示和万国交际的趣旨。二月三十日（1868.3.23）外国公使谒见了天皇。

当日，法国全权公使罗修斯从相国寺出发，荷兰公使代理波尔斯布鲁克从南禅寺出发进入紫宸殿。而英国公使帕克斯离开其住所知恩院后，当队伍行至四条绳手大街时，从聚集的人群中跑出两名刺客，袭击并打伤了前面的骑兵。公使虽无事，但中止了进宫。护卫中的后藤象二郎和中井弘藏（弘）奋起与犯人拼搏，杀死了朱雀操（林田贞坚），捕捉了三枝莪。负伤的三枝是大和出生的僧人，曾投靠天诛组的举兵，失败后参加了新政府中鹫尾隆聚手下的御亲兵而进入二条城，因愤慨于外夷的参朝，与包括朱雀在内的 5 人共同策划了这次袭击行动，另外 3 人没有参加。政府派伊达宗城（外国事务局补）前往公使宿舍慰问，三月一日三条副总裁等拜访了帕克斯，向他说明了日本政府削除犯人的土籍并处以梟首的判决，得到了英国公使的谅解。接着向刑法事务局宣布三枝、朱雀梟首示众，并在京都粟田口对三枝处以极刑（三·四），其他 3 人判处流放。三月十五日公布的五榜揭示中明文记载：杀害外国人的行为有背朝命，不仅“酿成国难”，而且将失信于各国，故“削除土籍处以适当的典刑”。这个布告的文案内容也是应帕克斯事先要求内示并得到其同意的，政府内部曾担心激起攘夷主义者的愤怒情绪而想暂缓发表，但应英国方面（随帕克斯参朝的密特福德“书”记官）的要求还是公布了。另外，对在事件现场担当公使防卫的后藤、中井二人，英国女王赠送了标志武人最高荣誉的刀剑；政府方面也支付了英国负伤者的抚慰金。因公使自身未受到袭击，故将此事件称之为与发生地相关联的绳手事件。

[英国正式承认新政府] 先前法、荷两国公使在参朝时没有携带信任

状。帕克斯英国公使于庆应四年三月三日（1868.3.26），在沿途戒严中得以参朝。同年闰四月一日（五·二十二），在大阪东本愿寺别院帕克斯公使和肯派尔一起谒见了大阪行幸中的明治天皇，并提交了维多利亚女王的信任状，伊藤俊辅将敕语译成英文传达给公使。这是明治政府所得到的外国方面最初的正式承认。

债务的继承和处理

新政府除继承幕府和外国缔结的条约外，也承继了幕府、诸藩的对外债务。到废藩置县为止，各藩的对外债务 37 藩共 400 万日元。到明治八年为止，新政府全部偿还了这些债务。

[下关赔偿金的始末] 幕末在长州藩的下关事件（和 4 国舰队的交战）中，幕府与 4 国约定 200 万元（墨西哥银元，通用于美洲——译者注）分 6 次支付，第 4 次以后的 150 万元尚未偿还幕府就瓦解了。明治政府在岩仓大使历访各国之际，就要求各国放弃下关赔偿金余额问题进行了交涉，但英、法、荷三国却提出作为放弃的代价要完全许可外国人在内地的旅行。最终政府还是向 4 国支付了余额，明治七年偿还完毕。这原本就是不适当的高额赔偿金，美国政府没有把赔偿金纳入国库，而是在 1883（明治十六）年根据上下两院的决议，将 78.5 万元的赔偿金还给了日本，这笔款项后来成了横滨的建港费用。

[对商人斯耐尔的补偿] 东北战争之际，卖给米泽藩、长冈藩等武器的荷兰商人斯耐尔（修耐尔）之弟，在新潟因战争而受到的损失，明治五年由荷兰办理公使向新政府请求赔偿 56000 余元。政府早些时候，还把向庄内藩等出售交付武器认作违反条约，曾向荷兰公使要求处分斯耐尔，但审判的结果，斯耐尔未受到处罚。而应荷兰方面的要求，政府在交涉之后，同意向斯耐尔支付会津、米泽两藩的债务白银 4 万两。斯耐尔兄弟的生卒年月不详，兄叫平松武兵卫，住在会津的若松，明治二年伴同日本人渡美，欲在佛罗里达建设若松移民区但未能成功。

[美船斐浩号的补偿] 伴随榎本舰队在箱馆的美国船斐浩号被转卖给法国人商会和美国人商会，在榎本政权降伏后，政府把停泊在青森港的斐浩号作为旧幕府财产予以没收。后由于美国公使的抗议而归还，但在返航横滨的途中沉没了。对美国商人的赔偿要求明治政府没有应允，日美间的这一事件成了付诸于仲裁审判的悬案，但到明治十三年还是补偿了洋银 2.5 万元。明治十六年美国将下关赔偿金返还给日本后，政府又追加补偿金币 4 万元而了结了此案。

外国利权的收回

明治政府开始着手回收幕府、诸藩给与外国人的权利。

[高岛煤矿] 明治元年，佐贺藩将长崎港外的高岛煤矿的采掘权让给了英国人格洛瓦的商会，后来又转为荷兰商会和佐贺藩共同经营。废藩置县后，政府展开了回收采掘权的交涉工作，明治六年底达成协议，将煤矿和附属品一起折合成墨银 40 万元，明治七年完成了回收工作。同年拍卖给后藤象二郎，以后又移交给了三菱。

[北海道七重村] 在虾夷地区，从文久年间起，幕府就雇用了布拉克和彭柏利两个美国人调查地质矿产；庆应年间，箱馆奉行让英国人格瓦从事矿

山的开发。普鲁士公使布兰特也表示了对虾夷地区的关心，箱馆副领事哥特（弟）于庆应三年从箱馆奉行那里得到许可，租借了箱馆近郊龟田村的土地，接着又从新政府的箱馆府那里获得了开拓七重村的权利。另外，明治二年二月十九日（1869.3.31）。虾夷岛总裁榎本武扬和七重村缔结了将近旁荒野300万坪（1坪 3.3平方米——译者注）租给七重村99年的契约，导入欧洲式的农耕法进行经营。榎本降伏后，哥特（兄）同复归箱馆的清水谷公考府知事再次商定，确认了原有的权利。得知消息的明治政府担心当地成为普鲁士的租界，从明治二年末开始进行解约的交涉，明治三年末支付了补偿费收回了权利。

召还夏威夷移民

自称夏威夷国总领事的美国人王尔德于庆应四年（明治元年）四月，在未得到政府许可的情况下将契约劳动者男女约150人由横滨送往夏威夷，他们俗称“元年者”，即最初的日本夏威夷移民。当时日本和夏威夷尚未建交（明治四年缔约），即使向美国公使抗议也无效果，为此，政府任命上野敬介（景范）为监督正，明治二年九月，上野为了领回日本移民而被派往夏威夷（十一·二十五抵檀香山，三·二·二十五归国）。他看到夏威夷移民的处境并不像日本国内所说的那样恶劣，希望归国者也只不过40人。残留者中的半数在3年的契约期满后越洋到了别的国家。根据夏威夷政府的希望，官约移民开始于1885年（明治十八）。

外政机构的成立

新政府的外交机关始于外国事务取调挂的设置（庆应四·一·九），后被改称为外国事务科（同年一·十七）外国事务局（同年二·三）外国官（同年闰四·二十一），外国官先由大阪转到京都，随后又移到东京。明治二年七月八日废止外国官，设置外务省，泽宣嘉就任第一任外务卿。明治三年五月，在省内设置了文书司，六月又决定分科为和语（日文）口译、外交书简、记录编辑。到明治六年机构才完全确立起来。同年底设置的各省中，外务省处在第一位。

驻外使臣的派出

当时的幕府在开国后没有任命对外条约中明文记载的驻外使臣，除后期向法国派出了使者外没有再派出正式的常驻使臣。新政府向各国派遣常驻使臣是从明治三年开始的。同年闰十月，设置了大、中、少辨务使，少辨务使鲛岛尚信被派往英、法、德三国（兼任），同职务的森有礼（萨）被派往美国，明治五年寺岛宗则（外务大辅）作为大辨务使赴任英国。五年十月，大、中、少辨务使分别改为特命全权公使、办理公使、代理公使。明治四年至六年之间，分别在巴黎、华盛顿、伦敦、维也纳、伯林设置了公使馆。另外，为了适应航海贸易上的需要，在外国的各港口都市开设了领事馆，上海最早（明治三·十临时领事馆，明治五·二领事馆），其次是纽约（明治五·三），富田铁之助（仙台藩出身）任副领事，在此之前（明治三·三）在旧金山（桑港）委任美国人布鲁克斯操办领事事务，后任命高木三郎（庄内）为副领事（明治六）。

[初期的外宾] 在攘夷气氛还相当浓厚的明治二年，政府接待了来访的

英国皇族爱登堡公爵（维多利亚女王的第二王子）。任命伊达宗城、大原重实（重德之子）为领客使，并紧急营造了模仿西洋风格的延辽馆。在做了充分的准备后，同年七月平安无事地接待了来访的爱登堡公爵（七·二十八谒见，八·十一从横滨出发）。当外宾的队列进入宫城时举行了“祓麻事”，这是怀有攘夷心情的人们，把它理解为祓除谒见天皇的夷人的一种仪式。

明治五年十月，俄国的阿列克塞亲王（俄帝亚里山大二世第三子）在周游世界的途中访问了日本（十·十七朝见，十·二十八由横滨出发），炽仁亲王和伊达、大原等进行了接待。当时出访的岩仓大使等人，在明治六年（三～四月）访问俄国时受到的礼遇，可看作是日本厚待其王子而得到的回报。

地赤坂纪州邸的接待中，宝生九郎等表演了能狂言（一种具有台词和戏剧情的艺能。——译者注）（七·二十九）。

七 神祇政策和佛教界

神祇官的再兴

号称王政维新，倡导天皇亲政的新政府向人民发布告示：“天子是天照皇大神宫的子孙，此世之始就是日本的主宰……”力倡天皇神圣说。在政府内部从王政复古，祭政一致的理念出发，平田派的复古神道一时得势。遵循提高天皇的神权权威，“诸事基于神武创业之始”的趣旨，政府采纳了尊重神祇祭祀的政策。神祇行政机关的名称改换经由了神祇事务科(庆应四·一·十七) 神祇事务局(同年二·三) 神祇官(同年闰四·二)，特别是依据明治二年七月八日的职员令，神祇官的地位被置于太政官之上，执掌祭典、诸陵、传教三大职责，标榜祭政一体。在神祇关系的职务中，除世袭神祇伯的伯家的白川资训(神祇事务总督等)、津和野藩主龟井兹监(神祇官副知事等)以外，平田鍊胤(笃胤养子)、矢野玄道(大洲藩出身)等国学者担任事务局判事。

宣布大教

神祇官中设置了宣教使(明治二·七·八)，宣教长官由中山忠能(神祇伯)兼任，次官由津和野藩士福羽美静(神祇少辅)兼任(十·四)。宣教使是明治元年根据小野述信(长)的建议，为了使人民在国际交往中不信奉基督教，尽力使国教兴盛而设置的。明治三年一月二日，公布了大教宣布的诏书，为把“惟神之道”(神代传承下来的神意不加人为的日本固有之道)彻底灌输给国民，由宣教使(大、中、小)和讲义生来从事神道的说教活动。这种根据神道国教主义的宣教活动并没有什么进展，废藩置县后，神祇官变成了神祇省，位于太政官之下，神祇省被废除后(明治五·三)，宣教使也被废止了。

[教部省和教导职] 明治五年三月设置的教部省继承了神祇省的宣教事务，担负着大教宣布的使命。四月设置了国民教化的教导一职，大教正以下至训导共分14级，除神官、僧侣以外，还任用了国学者和儒学者(根据明治七年教部省的呈报书，神官约4200人，僧侣约3000人)。作为教导职的规则，制定了“三条教宪”(教则)(明治五·四)：(1)把敬神爱国作为主旨；(2)明确天理人道；(3)奉戴皇上，遵守朝旨。就其17兼题来看，其教化内容包含着开化思想。明治六月一日，作为教化实行机关的大教院、中教院、少数院相继组成(大教院在芝增上寺)。明治十年一月教部省被废止，这以后神道教导职还暂存了一段时间(明治十七·五废止)。

[11兼题和17兼题] 明治六年为教导职而定的兼题(讲义题目)(兼题是日本“和歌”、“俳句”朗诵会时预先提出来的题目之意——译者注)其内容如下：神道皇恩、人魂不死、天神造化、显幽分界、爱国、神祭、镇魂、君臣、父子、夫妇、大祓等以上11兼题。皇国国体、皇政一新、道不可变、制可随时、人异禽兽、不可不教、不可不学、外国交际、权利义务、役心役形、政体各种、文明开化、律法沿革、国法民法、富国强兵、租税赋役、产物制物等以上17兼题。

神佛分离

把神视为佛的化身的本地垂迹的思想，自古以来就存在于日本人的观念中。从平安初期，神宫寺建造在神社里等现象中，就可看到神佛习合（神佛教义折衷之意——译者注）的形态。江户时代吉田神道对于神佛混淆则主张从神号中消除佛教的色彩，国学者则批判本地垂迹说，继承藩儒思想（藩内儒学的思想——译者注）的水户藩、备前藩等进行了寺院整顿。后期水户学的藤田东湖、会泽安从尊王论的立场出发，提倡敬神废佛论，天保时期的改革中，在德川齐昭的主持下进行了寺院整顿和撞钟征收（铸炮）。水户藩的排佛政策，可以看作是明治政府神佛分离政策的先声。庆应四年相继制定了一系列的神佛分离政策，同年三月十七日，在神祇事务局给诸社的指示中，命令全国大小神社中担任别当（僧职——译者注）的僧侣，或者是称作社僧的僧侣们复饰（还俗），改称神主、社人，在神社勤务。三月二十八日，在太政官的训示中，禁止把佛号（某某权现或牛头天王等）当作神号，把佛像当作神体，并命令除掉鳄口、梵钟、佛具等。这个训示被称为神佛判然令。另外，神职者及其家属的死亡也要改为神式的葬仪（闰四·十九）。

废佛毁释

神佛分离令并不是要否定佛教、寺院，也不是废佛政策，所以政府劝戒了社人的过头行动（四·十），然而实际上，各地还是相继出现了烧毁寺院、佛像，卖掉佛具、经卷的现象。政府不得不再一次发布通告以说明判然令并不是要废佛（六·二十二）。

[津和野藩] 津和野藩在明治政府发布神佛分离令前一年的庆应三年六月已将藩内改为神葬祭（神道式的葬仪——译者注），并对寺院实施了整顿。推进神佛分离的神祇事务局里因有藩主龟井兹监、藩士国学者福羽美静的存在，所以别的藩都仿效津和野藩。

[松本藩] 废佛思想较强烈的藩主户田光则，明治三年八月向政府请示了藩内神葬祭的事，这以后积极推进废夺政策，让僧侣归返农村，其做法过于强制，四年十一月户田藩知事被罢免，过激的废佛毁释行动被终止。

[苗木藩] 这是美浓的一个小藩，藩内流行平田国学，受复古神道的影响较强，明治三年藩主远山氏举家入平田门，第二年命令藩内废佛，领内 15 处寺庙全部被废，佛坛及路旁的石佛全部被毁。

[富山藩] 明治三年十月，根据封内合寺的命令，只限于一宗一寺，因而只剩下七宗七寺。

[隐岐] 庆应四年三月，岛民们驱逐了松江藩郡代等人，建立了庄屋（江户时代的村长——译者注）和神官的合议制（总会所），3 个月后被松江藩以武力击溃（隐岐骚动）。明治二年三月开始废佛，岛内 46 座寺院全部废止，不允许僧职存在，因此佛教在岛上完全销声匿迹了。

[佐渡] 由幕领变为朝廷的支配地，奥平谦辅（长）上任后立即实施了大幅度的寺院合并和限制宗教活动。

无论是松本、富山两藩还是佐渡，真宗门徒的抵抗尤其强烈。围绕寺院的冲突事件不断增加，政府将民部省的社寺挂改为寺院寮，命其处理宗教事务。

[兴福寺] 南都七大寺中，兴福寺里以一乘院、大乘院为首僧侣全部还了俗，成了春日神社的神官。107 号末寺也接到与本寺断绝关系的通知，一时此寺失去寺主，暂时隶属于西大寺、唐招提寺，明治五年诸堂被破坏，5

重塔当时以 250 日元被卖掉，买主想烧毁以得其中金具，因遭周围町家的反对未能动手。

[日吉神社等] 在石清水八幡宫，别当（僧职）四家都还俗，山上的各个佛殿全部荒废了。在日吉神社（近江坂本），祠官树下茂国于庆应四年四月让几十名同志携武器闯入山王权现的神殿，烧毁了佛像、佛具。这次事件后不久，政府开始采取防暴举的措施（四·十），并给予树下以谨慎的处分。

神社制度的制定

在神祇官的主管下，各神社被定为敕祭社的规格。明治四年把社的级别分为官社和诸社。官社大体是延喜式内的名神大社、奉币 22 社，或是被称为诸国中最大之神宫的有缘由的神社。明治五年还决定了专门用来祭祀对国家有功劳者的另外规格的官币社（相当于官币中社），这样一来有来历的已废绝的神社（水无濑宫、镰仓宫等）又被复兴了（表 16）。

[招魂社] 庆应四年，在京都东山的灵山将嘉永六年以来的所谓国事殉难者和戊辰之役的战死者进行了合祀。明治二年六月，在东京九段坡上创建了招魂社。明治十二年六月改称靖国神社，列于别格官币社，明治以后的战死者也都被合祀，各地的招魂社（后来的护国神社）成了全国性招魂社在当地的分社。

表 16 神社的种类（明治四年五月十四日）

官社 (神祇官所管)	官币社 (神祇官祭祀)	大社 (29 社)
		中社 (6 社)
		小社 (无)
	国币社 (地方官祭祀)	大社 (无)
		中社 (44 社)
		小社 (18 社)
诸社 (地方官所管)	府社	
	藩社 (废藩置县后县社)	
	县社	
	乡社	
	村社 (明四·七·四设立)	

佛教一侧的运动

维新后采取了神道国教政策，加之废佛毁释之难，处于社道从属地位的佛教也掀起了恢复原有地位的运动。净土真宗的岛地默雷（山口）被西本愿寺派往欧洲考察各国的宗教情况（明治五·一～明治六·七），归国后在所写的建议书中批判了“三条教宪”，进而指责在大教院中神佛混淆的现象，建议将大教院从神佛合体中分离出来。其结果实现了真宗与大教院的分离，确立了在佛教方面的信教自由。政教分离的主张导致了明治八年四月的大教院的解散，以及明治十年一月的教部省的废止（将有关事务移转到内务省社寺局），从而终止了教化政策。

佛教方面期待着“佛教国益”，故遵循明治国家的富国强兵政策，以协

助开拓北海道（东本愿寺）为开端追随社会事业和文化活动，向近代佛教转变。其中，南条文雄由东本愿寺渡英国留学（明治九），学习梵语从事佛典的研究；曹洞宗的原坦山成为东京大学印度哲学的第一任讲师（明治十二）。还有严于自戒，致力于佛道复兴的净土宗的福田行诚，被誉为明治时期佛教界的柱石。

教派神道

根据神道国教化政策，沿着政教分离的方向，政府采取了把祭祀和宗教分离的方针，把神社神道作为国家的祭祀，为此，神道系的诸宗教，几乎都由教派神道（也称宗派社道）所组成。独立了的教派神道约有 14 个，其中在幕末创立的黑柱教（备前·黑柱宗忠）、天理教（大和·中山 miki）、金光教（备中·川手文治郎）较为有力量并逐渐得以发展。在这当中，黑柱派是在大教院被废止的第二年（明治九年）独立并被公认的。明治十五年前后一半教派神道都已独立，在对国民广泛地进行教化中起了重要的作用。

八 书籍奉还和行政组织

府、藩、县三治

政体书（庆应四·闰四·二十七）中规定，地方行政为府、藩、县三治（称地方三治），皇室领地、旧幕府领地的大多数都成了府和县，由政府任命知事；藩仍由过去的藩主来治理。东北战争平定之后，明治元年十月二十八日决定了“藩治职制”，中央政府强化了对藩的统治。“藩治职制”提出了各藩许多职制的统一基准，设置执政、参政，指定家老，选拔代表藩意的公议人。另外，要求区别藩政和藩主的家政，各藩必须建立议事制。

公议所

中央议事制虽在政体书上已决定，但实际上却处于立法官兼任行政官的状态，议事制度并没有确立。因此设立了议事体裁取调所（明治元·十一·十九），取调所进行调查的结果，于明治二年三月七日开设公议所，决定“以制定律法为第一要务”。议员主要是由各藩选出来的公议人（约270人），任期四年，每两年改选半数，把每月的二、七日作为会议日。在公议所会议上议员们提出了禁止剖腹的议案、随意自由废刀的议案（都被否决）等种种意见，大久保利通等人指出在公议所无用的议论过多，公议所开设4个月后改为集议院（明治二·七·八）。

书籍奉还的上表

在政府内部，木户孝允早在庆应四年二月就主张让诸侯将土地和领地上的人民返还给天皇。姬路藩主酒井忠邦（谱代）于明治元年十一月建议：（1）将藩名改为府县；（2）命令诸大名将领土返上。因这是由于姬路藩的内部纷争而提出来的建议，所以未被采纳。根据萨、长、土、肥四藩土计划，采取了诸侯自发地将书籍（领土和人民）返上的方法。明治二年一月二十三日由长州（毛利敬亲）、萨摩（岛津忠义）、佐贺（锅岛直大）、土佐（山内丰范）四藩主共同提出了书籍奉还的上表文。文中指出：天子的土地、人民应返还不得私有，从而使朝廷具有了“该给与的就给与，该夺取的就夺取”的权力。这个上表文未能立即采用，政府指示在天皇再次行幸东京的基础上提交公议，其他诸藩因都在等待四藩的动静，所以，200多个藩相继也提出了同样的上表文。

[封建、郡县的议论] 公议所从明治二年三月开设以后到同年六月之间，就封建、郡县的议论积极地交换了意见。森有礼（制度寮撰修<官职名，制定制度的官员名称——译者注>）还就“国体之仪”提出了封建郡县的问题，公议者们所陈述的意见基本上是对立的，倡导郡县论者主张将藩主任命为知事，反对者则认为只不过是形式上的郡县。

书籍奉还和知藩事的任命

明治二年六月十七日至二十五日，朝廷接受了诸藩书籍奉还的上表，同时也向尚未上表的30余藩发布了奉还的命令。根据书籍奉还，藩主将被政府任命为知藩事，称为某某藩知事。藩的重臣执政、参政各自成为大参事、少参事。包括书籍奉还上表较晚的藩在内共274藩，草高（藩内糙米的总收获

量——译者注) 共计 19046312 石(现石 926 万石)。另外废除了公卿、诸侯的称呼, 改称华族(六·十七)。

[诸务变革] 政府命令各藩知事进行“ 诸务变革”, 同年六月二十五日决定藩的实收石高(米谷收成的数量——译者注) 的 1/10 为知事的家禄。政府还将一门以下的平士均改称为士族, 并要求将俸禄适当进行改革(根据行政官的政令布告)。根据“ 诸务变革” 条文, 诸藩按照藩的财政实情制定了新的俸禄制度, 这样士族的家禄被大大削减。士族的家禄是从扣除知事家禄后剩余的 9/10 当中支出的, 但各藩却采取了薄禄者比高禄者降低消减率的“ 平均化” 方法(见表 17)。关于藩财政, 明治三年九月的布告进一步明确地规定了基准。另外, 政府为了掌握全国诸藩的实况, 命令各藩提供藩政资料。

表 17 家禄削减实例 明治三年

弘前藩的状况		福冈藩的状况	
800 石以上	200 石	10000 石 ~ 3500 石 (1/10)	
500 石以上	150 石	3400 石 ~ 2000 石	350 石
250 石以上	100 石	2000 石 ~ 600 石	200 俵
100 石以上	80 石	600 石 ~ 100 石	100 俵
70 石以上	60 石	100 石 (俵) 以下不变	
50 石以上	40 石		
30 石以上	30 石		

明治二年的官制改革

版籍奉还后不久, 明治二年七月八日制定的“ 职员令” 进行了官制改革。在二官六省中复活了仿效大宝令中的官名, 把神祇官置于太政官之上。太政官里由左右大臣、大纳言、参议构成内阁, 在太政官之下除设置民部、大藏、兵部、刑部、宫内、外务各省外, 还设置了受理建议的待诏院、接受议案咨询的集议院、负责教育行政的太学校、弹劾非法的弹正台、看守京都的留守官、虾夷地行政的开拓使、监督奥羽地方的按察使和皇后宫职等, 还在神祇官中设置了宣教使。各省的长官称为卿, 以下设置大辅、少辅、大丞、少丞、大录、少录、史生、省掌、使部等, 在海军、陆军中设置大将、中将、少将, 决定位阶, 把官吏分为敕授、奏授、判授, 后来改称敕任官、奏任官、判任官。整体上古色较浓, 比之政体书明显加强了行政权, 集议院比起其前身公议所能提出议案也有所不同, 成了由太政官下达议案的议事机关, 尊重公议的倾向淡漠了, 给人的感觉是中央集权被强化了(表 20)。

[参议、卿、辅的人事] 在新官制下, 三条实美就任右大臣(左大臣空缺), 岩仓具视、德大寺实则和公卿出身者就任大纳言, 副岛种臣(肥)、前原一诚(长), 随后大久保利通(萨)、广泽真臣(长) 就任参议。公卿、大名被摆在了各省卿的位置上, 但在频繁的组织更改和人事变动中, 他们的身影逐渐消失了。位阶伴随着官职升降, 例如大久保当了参议被叙为正三位, 这样就出现了藩士比旧藩主位高的现象。源、平、藤、橘另起姓氏, 另外还有过寺岛称藤原朝臣宗则的时期。到太政官制废除(明治十八年) 为止, 通

留守官明治三年合并到宫内省(十二·二十二)。

计 25 人被任命为参议，这其中除旧幕臣胜安房（海舟）外，全是萨、长、土、肥四藩出身者。这样一来被称之为有司专制的体制逐渐建立起来，其中扎根于藩中的派阀意识也较强烈，以后还发展为政治问题。

民藏分离问题

明治二年八月，因所管辖的民政事务紧密相连，而难以区别的民部省和大藏省正式合并了，名称未变，卿（松平庆永，后为伊达宗城）以下兼任两省各职。其结果，聘任了大辅大隈重信（肥）、少辅伊藤博文（长）、大丞井上馨（长），后又聘任了涉泽荣一和大隈。第二年春天，前岛密、赤松则良、杉浦让（爱藏）、盐田三郎等旧幕臣中的人才相继被任用为改正挂。以大隈为先导，由于积极地推行新政策，其势力压倒了内阁，从而发展成为政治问题。大久保和参议们则联合起来逼迫三条和岩仓罢免大隈，终于在明治三年七月十日，民部省和大藏省分离，让大隈专任大藏大辅，民部省由岩仓、大久保、广泽三人兼任。对此，明治三年六月当了参议的木户孝允鼓动操纵三条，同年九月让大隈也就任了参议。同年闰十月新设了工部省，并将民部省所管的一部分工作移交工部省，伊藤当了工部大辅，长州系的力量明显加强了。其后民部省被废止（明治四·七），结果大藏省掌握了内政和财政大权。民藏问题是由政府内部的不统一和派阀抗争所造成的。民藏分离后不久，鹿儿岛藩士横山正太郎（森有礼之兄）向集议院提交了时弊 10 条建议书后，当即在门前自刃，此事促使政府开始反省自身的地位问题。

藩制改革的布告

明治三年九月十日公布了藩政改革的布告，明示了政府监督藩政的基准。根据这个布告，诸藩被区分为大、中、小三等，物成（即年贡量——译者注）在 15 万石以上为大藩，5 万石以上为中藩，5 万石未为小藩，石高不称草高，而称之为物成即年贡量。藩厅的职务定为：知事、大参事（2 人以内）、权大参事、少参事（5 人以内）、权少参事以及大属、权大属、少属、权少属、史生、厅掌、使部等。藩收入的 1/10 作为知事的家禄，9/10 的一成用来充当海陆军军费，剩余部分为藩厅的经费以及土族兵的俸禄。另外还决定了偿还藩债。俸禄的给与、收还和死刑则请求朝廷裁决。废止公议人、公用人的称呼，大参事一人在集议院开院中充当了议员，但这次开院以后没有再开过院。根据各藩的情况，有的藩在这个藩政改革令发出以前就已着手改革了。其主要藩如下：

[鹿儿岛藩] 守旧派被藩厅一扫之后，明治二年二月公布了藩政改革，改革派大体上都被任以要职，在禄制方面对旧门阀也进行了大量削减。以明治三年二月成为参政、同年七月成为大参事的西乡隆盛为中心，在兵制改革方面编成了常备队，统率各常备队的地头由选拔的优秀人才担任（三岛通庸、桦山资纪、高崎正风等），在军政方面则采取了民治的形式。

[高知藩] 明治二年三月公布了藩政改革，第二年四月，倡导由 4 国 13 藩的代表组成 4 国会议，十月得以实现。高知藩于明治三年二月开设了以土族为议员的议局，六月，由町方地方的官员构成了众议所。进一步又设立了由上院、下院组成的议事院，闰十月大参事板垣退助、权大参事福冈孝弟就任不久，十一月将一立案上报政府并得到了承认。这个改革案中称：“以人民平均之理为主，中止土族文武之常职，归于同一人民中之一族”，十二月

的谕示中也说明了同样的宗旨，在士族可随意自由废刀，废止其家禄，代之以禄券等方面，实施了大胆的改革。

[熊本藩] 明治三年五月，细川护久就任知藩事，其弟长冈护美就任大参事，六月着手藩政改革，七月发布了“告村村小前书”（小前，即平民百姓，自耕农——译者注）决定减轻农民的负担，根据政府的规定将知事的家禄减半，士族的俸禄也降低，把“损上益下”作为主要宗旨。在改革之际，录用了德富一敬（苏峰和芦花之父）、竹崎茶堂（律次郎）等横井小楠门下的实学党的人才，计划实行开明的制度。

[山口藩] 明治元年十一月，发布了防长（周防、长门即山口藩——译者注）藩治职制（山口藩的政治制度——译者注）。简化了制度，在藩厅设置了议政、施設、会计、抚育、民政、军政、社寺、藏版、听讼、好生、监察等 11 个局，实施减禄。但是改革招致民心不安，特别是明治二年底的兵制改革，引起了作为整顿对象的各部队的叛乱。

[和歌山藩] 明治二年十月，在陆奥宗光的参与下实行了改革，根据大参事津田出的建议，在征兵制上先着一鞭，聘请德国人卡宾实施洋式训练。

九 维新期的动摇和骚扰

诸藩的骚动

明治戊辰年，东北地区成为战乱之地，到第二年由于阴雨连绵又倍受寒冷之苦，明治二年八月发出了节俭救荒的诏书。政府也于同年任命了奥羽巡察使和岩代国巡察使，把三陆、两羽、磐城的按察府设置在白石，注重了民治体制的监督。但是农民一揆时常在各地发生，民情不安不仅限于东北地方，西南地方也不例外。与发生农民骚扰的同时，旧藩兵和土族的叛乱也困扰着政府。

[山口藩的脱队骚动] 明治二年十一月，山口藩根据兵制改革解散了活跃于幕末维新时期各部队的各部队，从旧队中选拔士兵编成了常备军的4个大队。因落选而愤愤不平的约2000人于次月脱离山口，一部分抱有不满情绪的土族也参加了，明治三年一月这些人袭击了山口。归省的木户孝允逃至长府，和井上馨协同作战，二月局势终于稳定下来。政府把德大寺实则（大纳言）作为宣抚使派遣到山口藩（明治三·二·十二～三·九复命）。

[日田县的竹枪骚乱] 被藩厅认为是山口脱离队骚动的煽动者大乐源太郎，明治三年三月逃离山口前往九州，潜伏在久留米。同年十一月，日田县的农民挑起竹枪骚乱，袭击了县厅。大乐等逃出山口的作乱者潜伏在县内，又被认定是土民骚动的煽动者，于是政府派遣松方正义（民部大辅，后来的日田县知事）和巡察使四条隆调（陆军少将）前往镇抚（明治三·十二·八）。明治四年二月，这次骚动的5个主谋被处以斩首刑。

[对久留米藩的波及] 明治四年三月，当官兵迫近久留米的时候，大乐源太郎在筑后河畔被久留米藩应变队员所杀。同月，久留米藩的大参事水野正名等人以藏匿大乐的通谋嫌疑为由被捕，他被护送到东京后被处以终身监禁，后在弘前藩的狱中病死。

[淡路洲本的稻田骚动] 德岛藩（知事蜂须贺茂韶）也进行了禄制的改革，洲本14000石的家老稻田邦植（九郎兵卫）被削减为1000石，其家臣因为被当作持枪的陪臣，因此以稻田邦植的名义，在洲本要求分藩独立。明治三年五月德岛藩兵进攻洲本，藩内呈内讧的状态。政府派遣弹正台黑田清纲（弹正少弼）前往德岛藩，斩处了首谋者，命稻田氏等移住北海道（日高国静内）。

[松代藩的午札骚动] 明治三年十一月，松代藩的农民因反对商法社汇票（午札）等的贬值（1两 3分）而发生了骚动（十一·二十五～二十七）。弹正台命台员进行调查，民部省也派遣林友幸（权大丞）等前往松代，明治四年五月，将首谋者1人处以斩首刑。

[中野骚动] 松代骚动也波及到邻近的须坂藩（十二·十七），虽然当日便被镇压下去了，但还是发展扩大为要求降低贡米市价的中野骚动。中野县的农民树起了“世道平均”的大旗，烧毁县厅，赶走官员，占领中野町达3天（十二·十九～二十一），最终处分时，斩首者7人，绞首者达19人。

明治初年的阴谋、暗杀事件

明治初年的反政府运动与企图变更政体的阴谋活动相关联，因此屡屡发生暗杀高官要职的事件。

[暗杀横井小楠] 明治二年一月五日，横井平四郎（小楠）在京都寺町被暗杀。小楠是熊本藩士，是新政府中最年长的参与，他在退朝的途中遭到上田立夫（石见的乡士）等 6 人的袭击身亡。这是新政府第一件高官被暗杀的事件。凶手们认为小楠私通洋夷，信奉洋说，企图把耶稣教向国内普及，因此，在弹正台、刑部省中也有人 对犯人寄予同情。政府为了调查小楠的事迹，派弹正台的古贺十郎（大巡察）前往熊本，从阿苏神社的神官手中得到了小楠的跋文《天道觉明论》。这篇短文真伪不明，文中解说了宇宙，批判了狭隘的国体解释。明治三年十月。政府对上田等 4 人处以斩首示众的刑罚。

[大村益次郎的遇难] 明治二年九月四日，大村永敏（益次郎）在京都三条木屋町的旅馆，受到 7 名暴徒的袭击身负重伤，经兰医宝笃因的治疗无效，十一月五日死于大阪医院。大村身为兵部大辅，积极推行洋式的兵制改革，计划废刀和实行征兵制，结果招致心怀不满的山口藩人的暗算。关于对犯人的处罚，与横井小楠的暗杀者一样，在政府内部也有人 对凶手表示同情。案犯中的神代直人在其故乡山口藩被逮捕，藩当局没有引渡到京都府而就地处 以斩首刑。金轮五郎（秋田藩）等 4 名凶手被判梟首刑。明治二年十二月二十日，京都府准备在栗田口行刑，但弹正台（律令制下负责纠察弹劾京城内外各种非法活动、肃正风俗的衙役所——译者注）京都支台以未接到东京本台方面的命令为由中止了行刑。太政官命令京都府行刑，并于十二月二十九日执行。关于栗田口行刑中止事件，第二年三月弹正尹（弹正台的官员——译者注）九条道孝（30 天），弹正大忠海江田信义（50 天）等有关人员受到了谨慎的处分。

[云井竜雄阴谋事件] 米泽藩士出身的云井竜雄，明治二年在东京芝的寺院里，打起了归顺部典点检所 的牌子，召集旧幕臣和脱藩的浪士，策划着颠覆萨长藩阀的政府，明治三年四月被发觉，同年十二月处以梟首刑，其他同伙 11 人也被斩首。云井擅长汉诗，在戊辰之役中召集过反萨长者，他曾肯定奥羽列藩同盟，并为之撰写檄文。

[杀害广泽真臣] 明治四年一月九日，参议广泽真臣在东京麹町（富士见町）的私邸被不明身份的人暗杀。广泽和木户都是长州藩出身的政府要人。为此，天皇发布诏书“维新以来大臣遇难者已达 3 人……令天下严搜索以期必获贼”（明治四·二·二十五），但最终仍未能判明犯人而不了了之。为此，政府严厉追究了山口脱队骚动的有关人员，并于明治八年二月，特别制定了参座制的陪审制度，三月正式开庭。

[爱宕通旭等人的阴谋事件] 以日田县的骚扰为发端，当北九州一带发生了不稳定的局势后，华族爱宕通旭和外山光辅对于公家的失权和京都的衰微颇感愤怒，他们反对新政府重视对外国的交涉的态度，企图和各藩士结合起来，以武力实现天皇还幸京都，使政体为之一变。政府通过密告得知了详情，参议广泽真臣主张以最强硬的手段给予取缔，然而不久他就被暗杀了。外山在京都、爱宕在东京相继被捕，明治四年十二月，两人受命自刃。与他俩串通参与谋划的古贺十郎（元弹正台大巡察）也被判罪，和高田源兵卫（也称川上彦斋，熊本藩士）、初冈敬二（秋田藩士）、小河真文（久留米藩士）一起被斩首。

十 废藩置县前后的措施

自发性的废藩

版籍奉还后，诸藩中由于财政困难等原因，有的藩主动请求废藩。明治二年十二月，吉井藩知事吉井信谨和狭山藩知事北条氏恭，分别上表请求辞职，政府决定废除吉井藩，将其合并于岩鼻县（后来的群馬县），而狭山藩则合并于堺县。明治三年七月，盛冈（南部氏）、长冈（牧野氏），明治四年二月，多度津（京极氏），四月，丸龟（京极氏），六月，龙冈（大给氏）、大沟（分部氏）、津和野（龟井氏）等各藩都被废除，这些藩或并于邻接的县，或设置同名的县，还有的和支藩合并。

派往山口、鹿儿岛的敕使

明治三年十二月，岩仓具视作为敕使率大久保利通、山县有朋等到鹿儿岛出差，敦促岛津久光进京，随后大久保和西乡隆盛一起于明治四年一月到山口，得到了毛利敬亲进京的承诺。对新政府模仿西洋的政策表示不满的岛津久光称病返回藩地，但仍接待了派遣的敕使，并约定第二年春天痊愈后进京。大久保、西乡、木户三人和敕使分手后又赴高知，和板垣退助等协商，板垣于明治四年二月与大久保等一行进京，同月岩仓也归京。

御亲兵的设置

萨、长、土三藩的代表们和三条、岩仓讨论了废藩置县的问题，但因朝廷没有武装力量，于是采纳了由三藩献兵组建亲兵的方案。西乡、板垣归藩后进行了筹划，明治四年六月三藩号称一万之众的士兵聚集于东京，为大幅度的改革准备了条件。

表 18 御亲兵

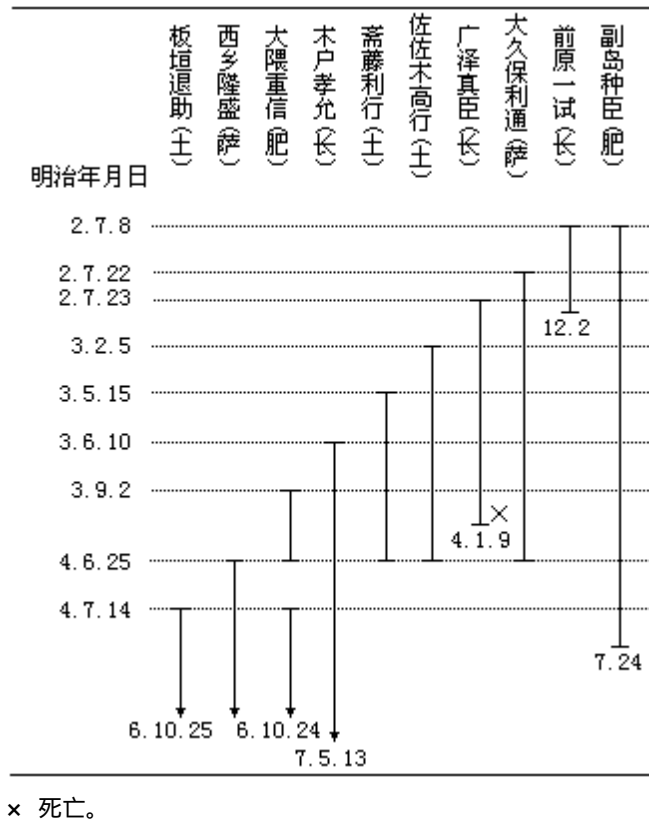
藩名	步兵	骑兵	炮兵	入京者
鹿儿岛	四大队		四队	岛津忠义（知藩事）
山口	三大队			毛利元德（知藩事）
高知	二大队	二小队	一队	

参议阵容的刷新

以废藩为大前提，大久保利通策划着强化内阁的力量，因为 6 个人的参议在议论问题时很难达成一致的意见，于是考虑对其进行调整。明治四年六月二十五日在要员更迭中，西乡和木户就任参议职，大久保、佐佐木、大隈、斋藤辞去参议职务。大久保任大藏卿，大隈当了大藏大辅（表 19）。在废藩令发布的当天，大隈和板垣被任命为参议，除了 10 天后退职的副岛外，形成了萨、长、土、肥四藩各 1 人的参议阵容。

表 19

参议的任免



福冈藩的处分

废藩置县的前夕，七月二日福冈因伪造货币事件被判刑，判处原大参事立花增美等 5 人为斩首罪，免去黑田长知知藩事的职务，并令其在家幽闭，任命有栖川宫炽仁亲王担任知藩事职务；河田景与（弹正大忠、鸟取藩士）作为民部大丞兼福冈藩大参事并立即受命赴任。在其他藩的伪造货币事件中，也以同样严厉处分措施加以对待，在决定执行废藩前夕采取以上的严厉措施，目的是要显示一下中央政府的权威。

断然执行废藩置县

明治四年七月九日，西乡、大久保等在东京九段坂止的木户私宅中会面，内部决定了政府的组织和废藩的顺序。十二日，由西乡、木户向三条实美，木户、大久保向岩仓具视分别要求实行废藩措施。经过上奏裁准，七月十四日，在京的诸藩知事应召上早朝，由朝廷宣布了“废藩为县”的诏书。被免除的藩知事其户籍隶属东京，至此 261 个藩被废除，设置了 3 府 302 县，政府任命府县知事。这样一来过去的府、藩、县三治被废除，除琉球藩外，开拓使和府县被统一起来，确立了中央集权的体制。到明治四年十一月，又整顿统一为 3 府 72 县。废藩置县在明治维新中进一步推动了版籍奉还，并在制度上消灭了封建的形态，具有划时代的伟大意义。

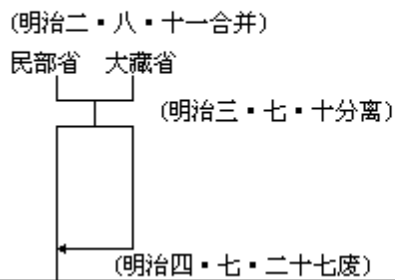
明治四年的官制改革

废藩置县两周后的七月二十九日进行了中央官制的大改革，采取了由正

院、左院、右院组成的太政官三院制，在八月十日的改订中，把太政官定为本官，诸省定为分官，这个太政官制一直持续到内阁制度的创立为止（明治十八年）。正院是天皇亲裁的最高官厅，太政大臣、左右大臣、参议负责政务，置于诸省之上。左院的议长、议员（后来的议官）主要从事法规的制定和接受正院的咨询。制度局和集议院被合并到左院中。在右院中，各省的长官、次官即卿、大辅共同协商省务。废除了以前的官位相当制度，建立了 15 个官等，3 等（武官 4 等）以上为敕任，7 等以上为奏表 20 明治初期

关应三·十二·九	庆应四·一·十七	庆应四·二·三~	庆应四·闰四·二十一~
三职	三职七科	三职八局	政体书
总裁	总裁、副总裁	正、副总裁、辅弼	议政官
议定	议定	议定	上局（议定参与）
参与	参与	参与	下局公议所（二·三·七）
		总裁局	行政官（辅相）
	神祇事务科	神祇事务局	神祇官
	内国事务科	内国事务局	会计官
	外国事务科	外国事务局	军务官
	海陆军事务科	军防事务局	外国官
	会计事务科	会计事务局	民部官（二·四·八）
	刑法事务科	刑法事务局	
	制度寮	制度事务局	刑法官

民部、大藏省的合并与分离



任，8 等以下为判任。在此前后各省还进行了机构的创设和改废的工作。如在前一年开设了工部省（明治三年闰十月），在废藩的同一个月，新开设了承续刑部省和弹正台业务的司法省以及处理教育行政的文部省，而废止了先前与大藏省分离了的民部省。大藏省掌握着内政和财政大权，一直到内务省设置（明治六·十一）为止。改神祇官为神祇省，置于太政官之下（明治四·八），兵部省分为陆军和海军两省（明治五·二）。另外还有外务省和宫内省，到明治五年三月共有 9 个省（表 20）。

在重复进行的官制改革和人事变动中，把旧公卿、大名从高官中排挤出来，只剩下三条实美（右大臣，后来的太政大臣）和岩仓具视（外务卿，后来的右大臣）。萨、长、土、肥 4 藩的出身者占据了要职，政权高有司制倾

斜。

宫中的改革

从一开始就采取王政复古，建立天皇亲政方针的明治政府，在国家统一的基础上期待着英明的君主，大久保、木户、岩仓等人执意于“君德培养”。福羽美静、西周等讲授《国家纂论》和史麦尔兹的《西国立志篇》等，另外还请加藤弘之（出石藩士）担任德语教授。西乡把萨藩出身的吉井友实（幸辅）任命为宫内大丞，第二个月即明治四年八月一日，根据宫中改革，除公卿以外，高岛鞆之助（萨）、村田新八（萨）、米田虎雄（熊本）、岛义勇（佐贺）和旧幕臣中的刚直之士山冈铁舟等被选任为侍从。接着在西乡、吉井（宫内少辅）的协助下，第二年再次实行改革（明治五·五·二十四），免去尚侍以下的女官 36 人，这样在后宫操纵权势的妻妾们被清除了。加藤弘之在 4 年中为青年期的天皇讲授了不伦丁利的《国法泛论》。元田永孚（熊本）明治四年当侍读，明治八年成为侍讲，且继续作为亲信讲授儒学。另外高崎正风（萨）以侍从番长的身份（明治八·四~），从明治九年起兼任御歌挂，以歌道侍奉天皇，以后又长期担任御歌所长（明治二十一~四十五）。据说天皇的歌作达 10 万首。

地方巡幸

明治四年废藩置县的第二个月，天皇行幸除去了三条、岩仓宅邸以外，还视察了兵部、神祇、外务、司法各省及横须贺造船所，明治五年又视察了日比谷操练场（陆军之始）、兵学寮（海军之始）、大学东校、南校、文部省博物馆等处，另外还巡幸了近畿、中国、九州（五·二十三~七·十二），归途在京滨之间，乘坐了正式营业前的铁路。明治九年天皇在东北、北海道（六·二~七·二十一），乘明治丸抵横滨（七·二十）的这一天被定为“海的纪念日”。明治十年天皇在京都、奈良（一·二十四~七·三十）时，爆发了西南战争。十一年到北陆道、东海道（八·三十~十一·九），十三年到山梨、三重、京都（六·十六~七·二十三），十四年到山形、秋田、北海道（七·三十~十·十一），十八年到山口、广岛、冈山（七·二十六~八·十二），以上除了明治十年的行幸外，统称为 6 大巡幸。

十一 地方制度的整顿和住民

壬申户籍

新政府成立后的一段时间内，庶民仍不准使用姓。然而无论是征兵还是征税，必须要使用有姓氏的户籍。因此明治三年九月，开始允许平民使用姓，十一月禁止通用国名、官名（例如甲斐·主税）。明治四年四月，户籍法公布后，随着户籍的编制，平民百姓开始称姓，以后到明治八年二月，强制性地让平民必须有姓，并通告姓氏不详者要起姓氏（二·十三）。为编制户籍，将地方划分为区，设置户长、副户长，负责户籍事务，此机构作为民部省的下属机关，五年二月开始实施，同年四月废止了庄屋、名主、年寄等名称，均称户长、副户长。

[大区、小区制] 明治五年十月采用了大区小区制，依此把府县划分为数个大区，设置区长，把大区再分为小区设置户长，小区之下包括数个町村。在町村里设置副户长、用挂等职。这样，过去的町村不再是行政单位，变成府县—大区—小区的行政系列了（例如，东京府4大区3小区小石川表町）。

[壬申户籍和辛未政表] 根据户籍法，明治五年制作的《壬申户籍》（壬申为明治五年的干支）是一部不问华士族、平民，以居住地为依据，以户作为单位的户籍。以此为基础，政府进行了人口统计，当时全国人口为3311万人（明治五）。同年根据以杉亨二为中心的户口调查，作为最早的统计书《辛未政表》（明治四）在正院公开刊行了，明治六年又续刊了《壬申政表》。这样中央政府掌握了国民的实数，可以把它作为统一实施政策的基础了。杉亨二于明治十二年未根据现住人口编写的《甲斐国现在人别调》，明治十五年由统计院刊行。

身份制度的变革

政府相继废除了旧有的封建性的限制禁令等，在身份制度方面废除士、农、工、商之别，倡导四民平等。明治二年六月废止公卿、诸侯的称呼，改称为华族（六·十七），各藩一门以下的平士称之为士族（六·二十五），其他的农、工、商则为平民。德川旧臣的中大夫、下大夫、上士（百石以上）的称呼也改为士族，把百石以下定为卒族（十二·二），明治三年九月出台的“藩制”仅就“士族·卒”的区别做了规定，明治五年一月，世袭的卒编入了士族，只一代为卒的则编入平民，同年二月，在乡士中，凡家世有来历者也称为士族。其结果过去经较细分化而形成的阶层，大致被分为华族、士族、平民三个阶层。在公议所（明治二·三开院）加藤弘藏（弘之）提出了“非人秽多御废止之议”。太政官在明治四年八月二十八日的布告中废除贱民的称呼，将原贱民编入平民，但却称他们为新平民，差别并没有消除。姓氏、带刀原本只限于武士，先于庶民带刀的禁令（明治三·十二·二十七）允许平民使用姓氏（明治三·九·四），接着下令平民可自由削发脱刀（明治四·八·九），同时也可自由迁徙了。进而对华士族和平民之间的婚姻（明治四·八·二十三）、职业的自由（明治四·十二·二十八）等也都予以承认。并允许僧侣食肉、带妻，废除可任意斩杀之法，禁止报复（明治六·二·七）

附带提一下，第一次国势调查（即人口普查——译者注）是在杉亨二死后的大正九年（1920年）进行的。

等，但华族、士族仍保持有家禄支給等特权，封建身份制度的残余并未完全消灭。

[经济流通的自由] 明治元年五月禁止列藩私设关所，明治二年一月以废除诸道的关所为开端，禁止港口囤积（明治二·九），另根据商法大意（明治元·五），解除了股份同伙的垄断，使买卖自由，商品流通得以顺利进行。传马、助乡制（传马，即常备于驿站的续乘的马；助乡，即负担续乘马经费的农村——译者注）也废止了（明治五·九）。允许农民自由开垦、自由栽培（明治四·九）。解除了土地永代买卖的禁令（明治五·二），同时承认选择职业的自由（明治五·八）。

十二 近代兵制的建立

兵部省的开端

新政府的军务机关以庆应四年一月设置的海、陆军务课为开端，同年中改为军防局（二·三），接着又改成军务官（闰四·二十一），明治二年七月八日根据新官制变成了兵部省。在兵部卿仁和寺宫嘉彰亲王（兼任海陆军务总督、军防局督、军务官知事）的手下，兵部大辅大村益次郎（历任军务局判事、军务官副知事）着手兵制的确立，他在幕末的长州藩组建新军队的过程中认识到，建设近代的军队不能依靠武士团，而应寄希望于全民皆兵的征兵制度。然而他的理想尚未实现便于同年九月遭暴徒袭击身亡。当时，和西乡从道一起为视察各国兵制渡欧的山县有朋，经美国于第二年八月归国，不久，便就任了兵部大辅，他继承了大村的方针致力于新兵制的确立。同年十月决定采用“海军英吉利式，陆军法兰西式”。以后都称陆海军，但在当时普通都称海陆军，把海军摆在了前面。

海陆士官的培养

明治三年十一月将海军操练所（明治二·九）改为海军兵学寮，以期培养海军将领。以后又改组为海军兵学校（明治九·九），由东京筑地迁到了江田岛（明治二十一）。在这期间，以道格拉斯（明治六·七~八·七在任）为首长的英国海军教师团，为海军教育制度奠定了基础。建议招聘英国海军士官的兵权头中牟田仓之助（佐贺），继初代校长川村纯义（萨）之后任海军兵学寮第二任校长（海军少将）（明治四~九）。

陆军士官教育以京都的兵学校（庆四·八）为开端，后称为兵学所（明治二·一），明治二年九月废兵学所，设置大阪兵学寮，第二年让藩费生入寮。作为幼学舍，横滨语学所（旧幕府设立）的学生也被吸收进来（后来的幼年学校，明治八），后改称陆军兵学寮（明治四·十一），迁至东京后（明治四·十二）和旧幕府的沼津兵学校（头取西周）合并（明治五·五）。以后陆军士官学校从这所陆军兵学寮中独立出来（明治七·十一）。第一任校长为曾我祐准（陆军少将）（明治七·八~十一·十二），市谷台的校舍落成后举行了开学典礼（明十一·六），法国陆军教师首长谬尼矣中佐宣读了贺词。在下士官的培养上，明治三年，把京都的法式传习所（明治二·八）的学生迁移到大阪兵学寮，称为教导队，后称为教导团（明治四·五~明治三十二）。明治五年四月，法国第二次派遣的以马克思中佐为首的16人的教师团来日（第一次是幕府时期）。

镇台的设置

明治四年二月，根据山县的提议，由萨、长、土3藩的献兵组成了御亲兵，为废藩置县做了准备，实际人数为6275人，比起早先由天皇的护卫兵组成的御亲兵（庆应四·二）更具有国军的性格，是明治陆军最初队伍。御亲兵在明治五年三月改称为近卫兵（~明治二十四，后改组为近卫师团）。

明治四年四月在东山道（石卷）、西海道（小仓）设置了镇台。这个镇台和维新伊始在大阪、兵庫、江户等地设置的军政机关的镇台有区别，它是统辖军务，护卫全国的陆军军团。东山道镇台将分营设在了福岛、盛冈、西

海道；镇台则将分营设在博多、日田，其目的是为了防备国内的暴动。随后又于废藩置县后的八月，在东京、大阪、镇西（熊本）、东北（仙台）设置了四镇台。各镇台的常备军，因是从废藩后被解散的诸藩兵中召集起来的，所以缺乏统一性。

走向征兵制

明治四年十二月，山县有朋（兵部大辅）、西乡从道（兵部少辅）、川村纯义（兵部少辅）3人联名建议，以全国20岁以上身体健康的男子作为服役的对象而进行征兵。政府内部有人主张壮兵（志愿兵）主义，反对采取征兵制，而士族层则更为不满。尽管如此，明治五年十一月还是发布了向全国征兵的诏书。同时发出的太政官的告示中写道：“带双刀称武士，抗颜坐食，更有甚者杀人，官不能问其罪”，批判了具有随意杀人特权的武士阶层，根据征兵制则士族、平民可平等无区别地报效国家。告示述说了四民平等的立场，作为报国的“血税”，决定“男子满20岁者皆编入兵籍。”

实施征兵制

明治六年一月九日，制定了征兵令。全国分为6个军管区，在东京、仙台、名古屋、大阪、广岛、熊本各军管区设置了镇台（6管镇台）。征兵令中就兵役的免役规定有十二条（“常备兵役免役概则”），（1）身高未及5尺1寸者；（2）不胜任兵役的病弱者；（3）官吏、海陆军学员、文部工部开拓使等官立学校的专业学生、洋行修业者、学习医术、马医术者；（4）一家之主人；（5）与嗣子并列继承家系之孙（嫡孙）、养子；（6）兄弟征兵现役者；（7）北海道、琉球在籍者，等等都被免除兵役。另外，支付代（替）人金额270元者也可按免除兵役处理，按当时的米价换算，约合米56石，是相当高的价格。这个规定，是一个使血缘关系的“家”得以存续，并确保地租收入的政策。

[逃避征兵] 对这个义务兵役制度，一般国民中逃避征兵者居多，根据免役条目，有的人当“征兵养子”，有的或转籍，或逃亡，以避免服兵役。而有产阶层的子弟交付代人金后便可被免去征兵。为此，明治九年在征兵适龄人口中只有20~30%的壮丁应征。

[血税骚动] 征兵制否定了武士团即士族层的特权，因此遭到士族们的反感，再加上一般庶民也受流言的影响，以致人心不安，终于发生了称之为“血税骚动”的反对征兵令的一揆。关西地区尤多，而出面镇压的恰恰是由征兵而被召集来的农民所组成的军队。

[彻底的国民皆兵主义] 兵役刚开始区分为常备军三年、后备军四年和国民军（常备、后备以外，17~40岁者），在明治十六年的修改中则区分为常备兵役（现役3年，预备役4年）、后备兵役5年和国民兵役。按照修改（明治十六）的规定，废除了代人金；由于明治二十二年的改定中废除了户主、嗣子免兵役的规定，使国民皆兵主义得到了彻底的实施。

强调军纪

建军以来，最令陆海军当局担心的是军队的秩序。明治二年四月制定的

以后北海道、冲绳县、小笠原岛也实施了征兵令。

“军律”最重视徒党的反叛行为。关于军队内部的纪律，明治五年一月公布了“读法”八条（明治四·十二，七条），宣传忠诚、敬礼、服从，严禁徒党。明治六年编制的关于军队勤务的“步兵内务书”中，也提倡服从和礼节。另外，明治五年二月制定了由 204 条组成的海陆军刑律。军法会议刚开始时即为明治二年八月设于兵部省内的纠问司（追查之意——译者注），明治五年在陆军省和海军省的管辖下分别设置了军事裁判所。明治十五年九月因陆军裁判所的废止，军法会议被迁到了东京，根据陆军治罪法（明治十六·八）、海军治罪法（明治一七·三），使军法会议制度化了。

明治十一年八月发生竹桥事件后，十月以山县陆军卿的名义发布了“军人训诫”，把忠实、勇敢、服从作为维持军人精神的“三大元行”（行动的准则——译者注），强调了军队的统制和纪律的严明，接着为防止军人干预政治，明治十五年下达了天皇的“军人敕谕”。

十三 警察、司法制度的整顿、完备

警察制度的整顿

在新政府刚成立的时候，军队和警察的区别不太明确，在东京，由诸藩兵组成的东京府兵负责治安，在地方则设置了县兵。废藩置县后，府兵失去了出身的母胎。明治四年十月，为了守卫东京府，又设置了逻卒，从鹿儿岛募得 2000 人，从其他府县募集了 1000 人。明治五年八月在法务省设立了警保寮，逻卒归其管辖。同时在东京府内又设置了由民间支付费用称作番人的自我警备组织。番人制度规定，每 10 名番人由 1 名巡查监督，身为官吏的巡查的费用也由民间负担。

[川路大警视的建议] 川路利良出生于萨摩藩，由逻卒总长晋升到警保肋(相当于次官——译者注)兼大警视，为了视察警察制度曾出差到欧洲(明五·九~六·九)，归国复命后，就警察制度问题，建议分别设立行政警察和司法警察。明治七年一月在开始设置内务省(明治六·十一设置)的同时，警保寮由司法省转入内务省，另外设置了东京警视厅，川路作为大警视，着手整顿警察行政。在此以前，逻卒、巡查、番人三者并存于东京府，后来将逻卒改称为巡查(明治七·十在全国范围内)，番人制度也随之废止了。一般将巡查称之为警察。另外在民间也称为“巡逻的人”，这个叫法沿袭了设置巡查以前对市中管理者的称呼。明治十年废止了东京警视厅，统一到内务省中，明治十四年又重建，长官改称警察总监(第一任为桦山资纪)。这期间川路再度从欧洲归国后不久就病逝了(明治十二·十)。初期的警视总监，都是由萨摩出身者相继担任的。

在雇用的外国人中，警视厅的法国人格罗斯(明治八~十四)和警察练习所的教官德国人赫恩警察大尉(明十八~二十三)，对警察制度的建设都起了重要的作用。

司法制度的近代化

废藩置县前夕，明治四年七月九日设置了司法省，承续了刑部省和弹正台的业务，负责处理刑事、民事裁判，但东京府以外的诉讼受理和判刑入狱的权力仍残留在府县手中。明治五年四月，江藤新平由立法机关的左院副议长就任司法卿后，五月，有关司法事务的处理权即司法权独立于行政权之外，得到太政官的认可。在同年八月制定的司法职务规则中，将省务分摊给裁判所、检事局、明法寮。明法寮后来招募了法学学生入学(明治五·七)，江藤在任期间还担任了法典编纂的任务(明治八·五废止)。根据司法职务规则，把府县所掌握的司法事务转移到从属于司法省的裁判所，其目的是想要使司法和行政分离。另外，在民事诉讼中允许有代言人(后来的律师)，但其没有决定权。

[刑法法典的刊行] 新政府最初的刑法法典，是明治三年十二月颁布的新律纲领，明治四年允许一般书店出售，抛弃了旧有的秘密主义，而广泛地公开了刑法。但其内容是以明律、清律为基准，以及参照了养老律和御定书百条等而成的，所以江藤司法卿为弥补这个新纲领的不足，又参考了法国刑法编纂了改定律例。箕作麟祥此时已按太政官的命令翻译了法国法典，明治三年夏天以后，以《法兰西法律书》为书名，由大学南校按顺序逐步地出版

发行。明治六年六月公布的改定律例，以惩役代替了笞杖徒流的刑名，但代替本刑的闰刑仍旧存续着。另以违式违违条例（明治五·十一）（为取缔轻犯罪设定的罪目条例——译者注），取缔了轻犯罪（到实施刑法为止）。

明治六年十一月，以司法省雇员身份来日的法国人波索纳德，同年八月在关于拷问的意见书中竭力主张将拷问予以废止，明治九年六月修改了改定律例，规定定罪要有证据，明治十二年十月，拷问制度被废止了。到明治十五年一月的刑法和治罪法（明治十三·七公布）实施之时，改定律例和新律纲领才作为法律的准则被一并执行。

十四 秩禄处分和士族授产

禄制改革（家禄支給）

维新前支給武士的禄米，新政府因不能一举全部废除，而只能以削减支給的形式持续下去（禄制改革）。这样一来，因“均面”（平均化），高禄者的支給削减率特别明显。旧幕臣的禄制改革于明治元年九月实施，旧诸侯、藩臣以版籍奉还（明治二年六月）为机会也实施了俸禄的削减。

除了家禄之外，还要支給戊辰、箱馆战争的功臣和复古功臣赏典禄，再加上永世禄、终身禄、年限禄等三禄，年额超过了90万元。在废藩置县时，大体已完成了禄制改革基础上的俸禄总额，再加上家禄和赏典禄，在政府年支出中是最大的费用项目，约占年收入的1/4到1/3。废藩后也还继续支付华、士族家禄，家禄原本具有职禄的性质，现在没有官职却仍支給，便导致了士族的游民化，而另一方面，微禄者的生活却愈加贫困，为此政府内部也开始议论改革的是与非问题了，从四民平等的原则来看是不希望继续存在特权的。另外从减轻政府财政的负担来看，重新清理整顿家禄也是必要的。

禄制整顿计划

明治五年，在大藏省由井上馨（大藏大辅）等策划的、受到大隈参议支持的禄制整顿计划中规定，削减家禄1/3，在6年当中以禄券支付剩余的家禄，到第6年全部付清。这是一个激进的政策。为了这个计划，明治五年二月，吉田清成（大藏少辅）作为理事官渡美以筹借外债。正在美国滞留的岩仓大使、木户副使等却不赞成，而留守政府方面反对计划的呼声也很高。为此不得不重新考虑整顿家禄，为此井上辞了职，由大隈主持大藏省。岩仓大使归国后，明治六年十二月，根据大隈（参议兼大藏卿）的提案，按累计课税来设立家禄税。

家禄奉还

在穷困的士族当中，有人希望一次性地得到赐金以便经营农业或商业。明治三年，政府先对东京府的卒族做出决定，明治四年一月又对士族做出决定，只要有人提出申请愿意归农归商，将把5年的俸禄作为生产资金一次性地支付给本人，其后此决定波及到各个府县。结果到明治四年十二月，申请支付从业资金者不断增加，支付总额达到了106万元以上。然而脱离俸禄的士族的从业成绩并不理想，于是同月中止了家禄奉还。明治六年十二月再次发布了家禄奉还规则，以俸禄未滿百石为限，将相当于家禄的资金，用现金和带8%利息的公债证书各一半的金额发放给奉还者，其中永世禄者可得6年的，终身禄者可得4年的份额。七年十一月，百石以上者也允许奉还。一般把这个家禄的兑换公债（面额为200元~25元）叫作秩禄公债，发放的第3年开始抽签偿还。奉还家禄额6098000元，约占家禄、赏典禄支給额（2622万元）的1/4。但关于士族的就业状况，内务省向大久保内务卿报告道：“迅速陷入贫困者十之七、八”，为此不得不向太政官请求中止家禄奉还（明治八·三），明治八年七月终于停止了奉还。

金禄处分

实施地租改革后，地租也改为货币交纳。因为用米谷支给家禄带来了诸多不便，所以政府于明治八年九月废止了米禄制，改为货币支付，并决定以明治五～七年三年间的贡纳时价的平均额作为支給额。但是这个支給额仍接近年支出总额的 1/3，达 3462 万元（明治八·九年）之巨。为此，大隈从产业金融的利益出发，主张废止禄制全部以公债支給，这件事遭到同情贫困士族的木户孝允的反对，但明治九年八月，全部废除家禄制度的主张还是被实施了。同月五日发布了金禄公债证书发行条例，这个条例按等级把家禄分为永世禄、终身禄、年限禄，并依此区分年限。金禄公债 5 年不变动，附加 5%～7% 的利息，明治十五年以后，本金以每年抽签的方式分 30 年进行偿还。这样一来华士族就成为持公债证书者，共 312775 人，给与总额达 17450 余万元。

这个自创始家禄奉还制度，到实施金禄处分（禄制全废）的全过程，总称为秩禄处分。

士族授产

大多数的士族仅靠公债的利息是不能维持生活的。当时 1 石米价约为 5 元，而与华族平均一人持有公债 64000 元相比，士族的平均公债 1 人只有 460 元。士族们把手中的公债用来经商，也与先前奉还了家禄的士族同样，几乎都因“士族的商法”（明治维新后士族的经商方法——译者注）而失败，因此政府规劝士族们转向务农。当初士族、卒经营农工商需要脱离士籍加入平民籍。明治三年十二月，持有官职者以外的华士族卒被允许从事农工商，政府向家禄奉还者拍卖处理官林和荒芜之地，为他们务农提供方便，此外政府还奖励东北诸藩士族根据屯田兵制度向北海道进行集团移民。仙台藩支藩（亶理藩）的伊达邦成（藤五郎）申请开拓北海道，明治二年八月被太政官任命为有珠郡支配，从明治三年开始迁居（现在的伊达市），静冈藩追随德川家的无禄旧幕臣当中的移住者也很多，有的士族则着手开垦后来以茶园而闻名的牧之原。在东北战争中一直抵抗到最后的会津藩，其 23 万石之领地被没收，明治二年再兴家名，同藩 2800 户移住到因火山灰而变得寒冷的不毛之地下北半岛，迁入者饱尝了开垦的艰辛，后在陆奥国成为 3 万石的斗南藩。该藩的少参事广泽安任于同年四月经许可雇用了 2 名英国人，在原野经营牧场。

明治九年，禄制全部废止后，政府更加重视士族授产政策（给予士族生计的政策——译者注），除开拓北海道外，作为国营开垦事业，内务省和福岛县开始着手对安积平原进行开发。明治十一年三月，大久保就一般殖产以及华士族的授产问题提出了建议，具体方策就是要求开垦安积平原。十二年十月，从猪苗代湖起开凿了水路，十五年十月竣工。担任设计安积疏水工程的是荷兰人技师长范·德伦。包括久留米、鸟取、高知等从九州、四国各地来的移住者在内，约 500 户以上的士族迁入了安积（现郡山市）。

除此之外，政府对经营工商的士族的创业资金贷款也给予了援助。士族亲手经营纺织、制茶、火柴的制造等新兴产业，为发展地方产业带来了生机，与没落士族相反，不少士族出身者不仅在政治、军事、学问和艺术诸方面很活跃，而且在产业界也开始崭露头角。

屯田兵制度

兼士族授产和北边防备为一体的北海道屯田兵制度，是根据开拓次官黑

田清隆的建议，于明治六年十二月决定设置的。明治七年六月黑田被任命为陆军中将、屯田兵事务总理，同年十月制定了屯田兵例则。北海道人口稀少不可能实行征兵制，为了兼顾救济失去职务的士族，并使之从事开拓和警备，决定录用 18~35 岁的强壮者组编成军队，利用农耕的间隙进行军事训练。明治八年一月，从宫城、酒田、青森三县募集的士族迁居到琴似屯田，后依次配备到札幌近郊。到明治十五年开拓使被废除为止，迁入者达 509 户，2447 名。再以后不仅限于东北诸县，而且扩展到从内地各府县征募士族入迁（明治二十四年平民也被征募，明治三十二年募集中止，明治三十八年废止）。道内的屯田兵村达到 37 个兵村（士族村 13、平民村 24），7337 户，屯田兵制为开拓北海道发挥了重要的作用。

十五 明治初期的财政金融

金券的发行

王政复古政变（庆应三·十二·九）后的新政权在财政上捉襟见肘，福井藩的三冈八郎（由利公正）被任命为财政参与，（同十二·十八）负责资金的筹措。庆应四年一月，根据由利的意见，作为东征费，计划筹备会计基金 300 万两，这笔费用要向京阪的富商强行征集。三井、小野、岛田、鸿池、加岛等巨商做出了响应，再加上小户头的应募，预定筹集额大体上能够完成。然而发展生产的资金仍旧不足，根据由利的建议，政府决定发行金券。所谓金券是指代替金币的纸币。庆应四年闰四月公布发行，到明治二年五月，总共发行了 4800 万两（10 两、5 两、1 两、1 分、1 株等 5 种）。商人等为殖产兴业共贷款 1780 万两，其他的大部分充当了军费。金券普通称作太政官券，明治二年九月又发行了被称之为民部省券的小面额纸币，到明治三年十月共发行了 750 万两。虽一时被当作可兑换的纸币，但基本上和太政官券一样是不可换纸币。庆应四年七月以后，政府在大阪、东京铸造了 2 分金等旧幕府时代的货币，但因诸藩也粗劣地铸造了 2 分金，所以政府意识到有必要排除贗货、劣货，明治元年十月动工的大阪淀川边的造币寮（明治二·二～二·七造币局，后为造币寮，明治十·一改称为造币局）于明治三年十月完成，在英国技师金德的指导下，从十一月开始铸造新货币。

[新货币条例] 明治四年五月，制定了新货币条例，采用了元、钱、厘的十进法。根据当时正在美国考察的伊藤博文的建议，由银本位制改成了金本位制，但是由于当时世界性的银价下落，比较便宜的洋银（墨西哥银）大量流入日本搅乱了币制，事实上成了金银双重本位制。本位货币中的原币（1 元金币）是纯金 1.5 克。1 元银币在明治八年二月改称为贸易银正式发行（～明治十一）。同年六月对新货币条例的一部分进行了修改，变成为货币条例。

通商会社·汇兑会社

明治二年二月，根据五代友厚和三井的番头的建议，在外国官之下设置了作为贸易、运送、金融管理机关的通商司，五月移至会计官。在通商司的监督指导下，设立了通商会社和汇兑会社。通商会社是日本为振兴通商贸易而设立的最早的株式会社（即股份有限公司——译者注），明治二年七月在东京开业。汇兑会社作为股份组织的金融机关，主要开设在东京、大阪、京都、横滨、神户、新潟、天津、敦贺这样的开港场所。而且从政府方面接受资金贷款，发行纸币，向民间贷出资金，成为银行的先驱。但是通商司由于业绩不佳，于明治四年被废止，明治五年国立银行条例制定后即解散，只在横滨残存下来成为第二国立银行。通商会社也于同年解散，但与汇兑会社一起作为日本最早的株式会社的组织，还是具有重要意义的。

国立银行条例

大藏少辅伊藤博文明治三年渡美对货币制度等进行了调查研究，明治四年五月归国。根据伊藤的建议，在涉泽荣一等人的协助下，于明治五年十二月制定了国立银行条例。其范本是美国的国家银行制度。三井组和小野组在政府的指导下联合起来，于明治五年设立了三井小野组合银行，明治六年七

月根据国立银行条例成为第一国立银行。该行除一般银行业务以外，还发行第一国立银行纸币，处理官银出纳事务，明治七年，在小野组之后岛田组破产之际，涉泽荣一由总监晋升为头取（即银行总经理——译者注），明治八年，依仗大藏省纸币头的指令重建第一国立银行。虽称国立银行但并非国营，是半官半民的银行，当初只有第一（东京）、第二（横滨）、第四（新潟）、第五（大阪）四行开业。因世人对银行券不信任，流通额减少，所以四行都处于营业不振的状态。为此，政府于明治九年八月修改了国立银行条例，其中秩禄公债、金禄公债也被认作是银行资本，没有贷款准备金也能发行银行券了。这以后很多银行相继在全国各地开业，到明治十二年停止设立为止已达 153 家银行。根据明治九年的修改条例，在国立银行以外的银行，也能使用银行的名称了，三井组的汇兑银行，同年经过改组称为三井银行，作为最早的民间普通银行正式开业了（明治九·七）。

十六 地租改正

贡租的继承

明治政府成立初期，由富商筹措临时的支出，再加上乱发不换纸币，终于摆脱了财政困难；版籍奉还后诸藩继承了征收的贡租，且能维持得到经常收入的 80%。然而，封建时代的年贡根据各藩的情况，租率也各不相同，明治四年七月的废藩置县，虽然消灭了藩对农民的统治，但所依赖的贡租，由于受年收成和米价变动的影 响，年收入极不稳定。神田孝平（集议院副议长）已于明治三年六月，在“田租改革建议”中，就允许田地买卖、现金交纳地租等问题提出了建议。明治四年九月，撤消了土地自由耕作的禁令。

壬申地券

从旧幕府时代起，都市就获得了免税的特权。由于新政府期待着公平的租税负担，从明治四年十二月起，首先在东京府下的市街区发行地券，以作为课税的手段，明治五年一月决定了具体规则，即把府下的地税定为地券金额的 2%。二月，土地永代买卖解禁后，把地券交付给被买卖让渡的土地（地券交付规则），接着在七月，地券发行普及到全国。因是明治五年的事，故称之为壬申地券。据此还确立了一地一主的原则，采取调整永久佃耕的方针。总之，壬申地券的发行成为改正地租的前提措施。

地租改正的布告

明治五年五月，神奈川县令陆奥宗光将“田地改正议”（壬申四年）建议给正院，指出“废除旧有的石高、反别、石盛、免、检地、检见等一切旧法，根据现有的田地的实价按比例课税，规定期限允实地租”，建议暂把地价的 5%定为地租。同年六月，陆奥转任为大藏省的租税头，七月，在租税寮设置了地租改正局，九月，陆奥向府县内示了地价调查规则案，以大藏省为中心，地租改正计划顺利地 进行着。到明治六年七月二十八日和上谕一起正式公布了地租改正案，地租改正的布告制定了条例和施行规则，并向地方长官提示了实施的要领。

地租改正的要点，正如太政官布告中明确表示的那样，完全废除了旧有的田地贡纳制，把土地价格的 3%定为地租；以往征收的村年收入是定在地租的 1/3 以内，而在条例中（七条）则规定无论丰收或欠收都不增减地租；今后废除田地的称呼，而叫作耕地（明治十年，田地和耕地的称呼并用）。根据这个地租改正的条例（1）课税的基准不是石高（即收获量）而是土地的价格（地价）。（2）税率与丰收、欠收无关，以地价的 3%为定率。（3）不是纳物（纳米）而是纳钱。（4）纳税者不是土地耕作者而是土地所有者。

地租改正的事业

地租改正正在“不减旧有的年收入”的方针下，由各地方官实施，（1）发行地券，（2）地押丈量（土地面积的测量），（3）算定地价等。地价往往是以超过农民申报的数额来决定的，因此有些地方农民的负担比以前要重。另外，村民共有的入会地，如果没有明确的所有者将被政府收回，这样农民便失去了打柴和割饲料的土地。地租改正事业因遭到各地农民的顽强的抵

抗，而步履艰难。明治八年二月的大阪会议加强了政府内部的力量，三月设置了地租改正事业局，四月大久保内务卿任总裁、大隈任御用挂，与租税头松方正义（明治八·十一大藏大辅）共同协作，以到明治九年中完成为期限，强有力地推进了改租事业。

反对地租改正的一揆和减租

政府强行进行改租在各地遭到包括豪农地主层在内的农民的抵抗。明治九年五月在和歌山，十一月末到十二月在茨城县的真壁、那珂郡等地相继爆发了农民反对地租改正的一揆。另外，十二月在三重县内爆发的伊势暴动（十二·十九～十二·二十三），也波及到爱知、岐阜、堺各县，被判罪的受刑者超过了5万人。这些一揆虽被土族征募队和镇台兵镇压下去了，但终于迫使大久保内务卿提出了地租减额的建议（十二·二十七），明治十年一月四日发布了减租的诏书，把地租从地价的3%减到2.5%。这就是所谓的“竹枪咚的一声捅出了个二分五厘”。

[改租事业的完结] 改租事业虽受到明治十年西南战争的影响，但改租中的耕地问题在明治十三年中解决了。从明治十一年～十二年开始着手的山林原野的改租虽还剩几个府县未完成，但到十四年，改租事业全盘结束。明治十三年十月约5000名群马县农民，对榛名山麓80余村的入会地被编入官林地一事，采取了强行伐木的行动，第二年三月再次酿成骚乱。但3万农民携带竹枪的示威很快被镇压下去，入会地仍被指定为御料林。明治十四年六月三十日地租改正事务局被废除，善后事务也于明治十八年六月宣告终结。

[地租改正和地主] 由于地租改正，国家财政获得了安定的基础。国家虽然承认农民具有土地私有权，但地主和佃农的封建关系仍残存着。地主随着米价的上升，地租的负担相应减轻，从而获得利益。而当米价下落时，受损失的小地主便转卖土地，于是土地逐渐集中到富裕的地主手中。总之土地由耕作的农民手中不断转移到地主手中，佃耕地增加，使日本逐渐地走上了寄生地主制的道路。

十七 殖产兴业政策

工部省的创设

对于以富国强兵为目标的政府来说，导入和培植近代产业是当务之急。明治初期因为民间经营产业的能力和意欲都还不充分，所以首先是从官营事业起步发展的，这样一来工部省（明治三～十八年）和内务省（明治六年设置）便成为推进殖产兴业政策的中心。

工部省是在大隈重信、山尾庸三的主倡下于明治三年闰十月二十日创设的（明治六·十工部卿为伊藤博文），作为培育官营工业的中枢机关，其继承了民部省的管理职能，成为最早执掌“奖励百工、矿山、制铁、灯台、铁道、传信机等”的政府机构。四年八月根据官制的改定，工部省内又设置了工学、劝工、矿山、铁道（以上为一等寮）、土木、灯台、造船、电信、制铁、制作（以上为二等寮）等十寮和测量司（明治四·十土木寮转到大藏省），明治五年一月公布了职制和事务章程，例举了如下所掌管的事务（一·十八）：（1）开化学工；（2）奖励百工，繁荣工业；（3）主宰所有的铁矿山，管辖诸矿山；（4）建筑修缮铁道、电信、灯台和礁标；（5）制造修理舰船；（6）炼制铸造供各类制作所需的铜、铁、铅类，制作各种器械；（7）测量海陆。在工学寮由立案者山尾庸三担任工学头（明治十三·二～四·十为工部卿），开设工学校，分大学和小学。小学是大学的预科，明治七年二月开校，英国人戴耶尔等负责工学初步的教学工作。工学校于明治十年一月改称工部大学校，附属于工作局，设土木、机械、造家、电信、化学、冶金、矿山等七科，后又增加了造船科。

初期的官营事业

官营事业首先以军事工业为主进行经营，从旧幕府、诸藩那里承接了工场设施。炮兵工厂、火药制造所从一开始就属于陆军省、海军省管辖。横须贺制铁所在明治四年船坞竣工后改称为横须贺造船所，明治五年，横滨制铁所改称为横滨制造所，由工部省移交海军省管辖。工部省仍旧经营长崎造船所（幕府的长崎制铁所）、兵库造船所（金泽县商社建设），也制作机械。明治十年一月废止制作寮设立工作局后，赤羽制作所成了赤羽工作分局，制造蒸汽汽缸等各种机械（明治十六·二废止了分局，把工场移交给了陆军省兵器局）。为使各类官厅工场能将在建设中所必需的资材做到自给自足，深川工作分局着手制造水泥、耐火白炼化石等，品川硝子制作所则制造玻璃板等，以适应民间的需要。

[官行矿山] 工部省矿山寮（明治十矿山局、明治十六矿山课）所管辖的官行矿山，除旧幕府以来的佐渡、生野矿山以外，还有三池、高岛、阿仁、院内、釜石、中小坂、大葛、真金、油户、小坂、十输田等，由井上胜（矿山头）、大岛高任（矿山助）等雇用的英国人哥德福莱，以矿山师长的身份监督矿业技术，法国人科瓦涅在生野矿山工作，明治五年一月，山尾庸三（工部少辅）向正院建议振兴矿业，明治六年七月制定了日本坑法（明治六·九施行，北海道于明治八·四适用），阐明国家占有采掘权，开矿试掘要得到

矿山寮的许可。

岩仓使节团的考察

从明治四年到明治六年，岩仓使节团以考察各国的文物制度为使命，巡访了欧美诸国，参观调查了“工作、火车、电线、邮政诸会社、金银铸造所、诸工作场”和制铁所，矿山助大岛高任、造船头肥田为良（浜五郎）等人也随团同行。岩仓大使在伦敦得到京滨之间铁路开通的消息，并从自身在欧美实地利用铁路的体验，立即给本国政府寄去了敷设东北铁路的意见书。大久保副使在法国里昂参观了绢丝工场，发现其生产原料是日本的屑丝，归国后提倡奖励改良丝织工场。木户副使也向本国（京都府知事榎村正直）寄书，建议输出绢织物。大久保归国后即就任了内务卿（明治六·十一），积极推进殖产兴业政策，使节团在西欧产业各部门调查研究成果开始在日本生根开花。

内务省的劝业政策

工部省主导的初期殖产兴业政策中，以军事部门为中心，在各工场和矿山的经营中，一开始就雇用了大量的外国人技师，投入大量财力移植输入西洋产业的技术。明治七年一月开设的内务省，以劝业寮为中心，在各地设立官营模范工场，推行振兴国产化企业，扶植民业的政策。为了改良当时的主要输出品生丝并使之增产，设立于群馬县的富冈制丝场于明治五年开工后，即聘请法国技师布鲁纳，并在其指导下培训从长野等地招募来的女工，而后她们又将学习的机械制丝技术传向全国各地。横田英是副户长的女儿，作为来自信州松代的16名士族子女当中的一员，她经过一年左右的学习与工作即成了场里的一等女工，明治七年七月返回松代，在民间使用蒸汽机械方面走在前面的六工社（明治七·八设立）中指导机器制丝技术。据说根据大久保巡访欧美的见闻录而复原的新町屑丝纺织所，是1873年维也纳万国博览会结束后，佐佐木长悖向内务省建议后经过研究决定设立的，明治九年从瑞士购入机器在上州新町着手建设，明治十年十月开业，纺织所的养蚕技师由雇用的德国人担任。东京千住的罗纱制造所（明治九·三）改称为千住制绒所，十一年六月开业。另外，政府于明治十一年在英国的曼彻斯特订购了2000锤纺织机器，明治十二年在爱知、广岛各县着手建设工场，爱知纺织所于明治十四年开业，广岛纺织所在明治十五年竣工的同时交给了广岛县。

[劝农部门] 在劝农、畜牧部门，也进行了保护指导和改良的工作。内藤新宿试验场于明治十年改称为劝农局农业试验场，在三田四国町扩建的种苗地成为三田育种场（场长前田正名）。明治十二年内藤新宿试验场被废止，成为宫内省所管辖的禁苑；农具制作被移至三田育种场。另外，明治八年在下总设立了下总牧羊场和取香种畜场。在牧羊场繁殖绵羊，将新宿试验场的马移动到种畜场，以图改良牛马的品种，明治十三年一月两者合并，成为下总种畜场。

在农学教育方面，最初在内藤新宿派出所内设置了农事修学场（明治

以后代之以矿业条例（明治二十三·九公布，二十三·五施行）和矿业法（三十八·三公布，三十八·七施行）。

归农商省（明治十四），后移交陆军省（明治二十一）。

七·四），从明治九年开始招生，明治十一年一月迁移到驹场开校，称为驹场农学校，克因其等英国教师归国后，又招聘了德国教师克尔内尔（农艺化学）、费斯啞（农学）等人来进行品种改良、收获试验，传授西洋的农艺。

参加、主持内外博览会

在殖产兴业的基础上，参加海外博览会和主持国内的博览会、共进会是很有意义的。1873年（明治六），日本在参加奥地利维也纳万国博览会之际，在正院设置了博览会事务局，以大隈等人为事务总裁，佐野常民为副总裁，除向维也纳派遣了田中芳男、津田仙等人外，还派遣了技术指导德国人技师瓦格纳和技术研习职工，以期输入新技术。在万国博览会上，日本的富冈丝绸等获得奖赏和表扬。美国费城博览会（1876）期间，瓦格纳也受命前往，他在关于化学制造的讲授以及建议创立职工学校（东京工业大学的前身）等方面，为日本近代产业的发展做出了贡献。日本还参加了1878年的巴黎万国博览会，很多工艺美术品都入选参展。

国内的博览会由于受维也纳博览会参展品的诱导，明治四年十月以京都府的西本愿寺书院为会场举办了京都博览会，这个展览会比较早，具有古旧珍品展览会的气氛。担任劝业的明石博高等人，经过努力组成了博览会社，决定每年都举办一次。在东京，明治五年三月由文部省博物馆主持，在汤岛圣堂召开了博览会。而真正的第一次国内劝业博览会，是根据大久保内务卿的倡导，于明治十年八月在上野公园召开的。在机械馆，女工实际表演了制丝工序等，展示了殖产兴业的成果，博览会期间，参观会场的人达45万余人。卧云辰致前一年发明的纺织机（花纹纺）也去参展，不久便得到普及。国内劝业博览会随后又于明治十四年（上野）、二十三年（上野）、二十八年（京都）、三十六年（大阪）先后举办了5次。

共进会举办的较早的是在明治十二年在劝农局长松方正义的努力下，由横滨的町会所召开的制茶共进会（九月）和生丝茧共进会（十一月）。以后，包括各府县举办的共进会和频繁召开的品评会，在劝业政策上做出了贡献。

[劝工场] 为处理第一次国内博览会卖剩的商品，在东京都设置了劝工场，并明码实价现金买卖。在各地由于民营化，劝工场也日趋繁盛。

十八 交通运输通信的发展

铁路的建设

明治二年一月，美国公使馆馆员波特曼要求新政府对旧幕府老中小笠原长行(外国事务总裁)所做的在江户横滨间建设铁路许诺予以承认(庆应三·十二·二十三)，遭到外国官的拒绝，政府决定靠本国的力量建设铁路。同年十一月十日，大隈重信、伊藤博文受命为铁路建设“从英国借入金”而着手于借款工作，两天后(1869.12.14)，政府和英国公使帕克斯介绍的英国人拉依之间签订了借入100万英镑的契约，担保是关税和铁路收入。但在政府内部，保守派云集的弹正台则建议把铁路建设列为缓进的事业(明治二·二)，对借款坚持反对的态度。另外在明治三年，拉依和日本政府签署了利率为12%的契约，后判明在伦敦募集的公债是9%的利息，于是大隈和伊藤又解除了与拉依的契约，改和东方银行横滨支店缔结契约。在这期间，特例办务使上野景范渡英进行了交涉。同年一月和二月谷暘卿(京都的医师)提出了从经济角度来看铁路是有价值的建议书，大大地鼓舞了大隈等人。

东京、横滨间的铁路建设工程在民部省铁道挂(明治三·三·十九设置)的管理下，由上野景范(监督正)和英国人技师长莫莱尔主持于明治三年四月开工，工部省设立后在其监督下继续推进工程的进行，明治五年五月，品川和横滨间开始试行营业，同年九月十二日(1872.10.14)，明治天皇亲临为新桥~横滨间(现、汐留~樱木町间)的铁路开业而举行的盛大开业典礼。轨道间距从一开始就采用了狭轨(1067毫米)。莫莱尔(29)未能看到铁路开通，就于前一年九月病死。幕末和伊藤、井上(馨)、山尾等一起赴英留学的井上胜，致力于京滨间的铁路敷设工程，明治五年专任铁道头职务，后为铁道局局长，为推进铁路建设事业的发展做出了贡献。

明治七年五月，大阪~神户间的铁路通车，京都~大阪间铁路开业是在西南战争前夕的明治十年二月。明治十三年第一次由日本人自己完成的逢坂山隧道，使京都~天津间的铁路得以贯通，然而此时的政府铁路建设事业却为资金困难所困扰。另一方面，以日本铁道会社(明治十四年创立)建成的上野~熊谷之间(明治十六开通)最早的私设铁路为起点，向北延伸，明治二十四年上野至青森的铁路也全面通车。日本政府方面将预定的中山道干线改为东海道(明治十九·七)，明治二十二年七月贯通到神户。八月，私设的甲武铁路新宿~八王子段开通了。同年六月，又应海军的要求将军港和东海道线连结起来而开通了横须贺线。在北海道方面则输入了美国的技术，手宫~札幌间的铁路于明治十三年开通。九州铁路则采用了德国式技术(明治二十)，而四国最早的铁路是伊予铁道线(明治二十一)。

对海运业的资助

对被外国的汽船会社势力所压倒的日本海运业，政府采取了保护资助的政策。明治三年一月，在通商司的监督下作为最早的汽船会社设立了半官半民的回漕会社，开辟了京滨~阪神间的定期航班，力图与美国的汽船会社对抗，但由于经营不善，后归回漕处理所经营，明治五年八月解散。政府还援助三井，并在此基础上成立了日本政府邮政蒸汽船会社。土佐藩出身的岩崎弥太郎于明治三年十月，设立了九十九商会，以开展东京~大阪~高知间的

航运业务，第二年乘废藩之时，又买下了借用的藩船，明治五年一月称三川商会，明治六年三月改称三菱商会。三菱商会在明治七年的佐贺之乱和向台湾出兵的军事运输中都受到政府的委托，后来政府购买的 13 艘汽船都无偿交给了三菱商会。明治八年二月，三菱商会接受政府的旨意，为对抗美国太平洋汽船会社，开辟了上海～横滨的航路，改称三菱汽船会社（明治八·五）。邮政汽船三菱会社（明治八·九）随后又接收了经营不善的日本国邮政蒸汽船会社所有的 18 艘船舶。另外，同年又受内务省之命开设了三菱商船学校。这所学校后成为官立（农商务省所管）的东京商船学校（明治十五·四）。三菱会在西南战争之际，靠着政府的补助活跃于海上，以致达到了垄断海运业的地位。与此相对应，以柴泽荣一、益田孝等为发起人设立了半官半民的共同运输会社，从明治十六年一月开业，该社以三井为背景和三菱展开了激烈的竞争。后由于受到担心两败俱伤的政府的规劝于明治十八年九月，两社合并设立了日本邮船会社（森冈昌纯任社长）。

电信网的发展

明治元年十一月，法国人孟布兰向旧友五代友厚（大阪府判事）申请架设电信但遭到拒绝。五代的友人神奈川县知事守岛宗则建议由政府建设电信，政府决定了官营的形式。所以说电信方面从一开始就排除了外国人和民间人士的申请，是以官营的形式起步的。但工程的指导却委托给了英国技师，明治二年十二月（1870.1），在横滨（裁判所内）和东京（筑地运上所内）之间开始了发信机指字电信机的通信业务。京滨间需要 593 根架线的电杆，然而当初旧武士截断电信（telecommunications）、电杆和电线的事件屡见不鲜。所以由内丹的公司于明治四年铺通了长崎至上海之间的海底电线。当时由于欧洲的电信已抵达上海，按照外国的要求，加快了长崎～东京间电线的架设，明治六年二月实现了两地的通信往来。在明治七年的佐贺之乱和十年的西南战争中，电信在军事、警事方面有效地发挥了作用。明治五年来日的电信寮雇员英国人斯顿，在以后的 40 多年中为日本的电信事业做出了贡献。

邮政制度的创设

明治四年三月在东京～西京～大阪间开业的邮政制度，在很大程度上依赖于旧幕臣出身的前岛密（租税权正）的提案。前岛根据在长崎游学时从美国人传教士那里得到的知识，制订出新式邮政制度于明治三年提交给太政官，不久他因要到海外出差，创设邮政的工作委托给了后任者驿递权正杉浦让，同年六月乘美国的飞脚船赴美。杉浦是前岛在静冈藩时代的同事，在修改了前岛案的基础上创作了“龙邮票”四种（500 文以下），明治四年一月发出了邮政创业布告（一·二十四）后，成为第一任驿递正。前岛考察了美英两国的邮政制度，感叹于各国都采用英国人发明的远近统一邮政收费法的想法，明治四年八月归国后，亲自请求当上了驿递头。明治五年七月在全国实施了邮政业务，明治六年五月禁止了民间的通信事业，邮政业务作为官营事业由驿递寮负责，后为递信省专管，私营的飞脚被禁止（明治六·九）。邮政役所从明治八年开始改称邮政局，一月开始办理邮政汇兑，五月开始了

邮政储蓄的业务。采用“邮政”一语的，也是前岛密。

[邮政权的回收] 明治十年，日本加盟万国邮政联合条约（1874），明治十二、十三年，英法两国先后将幕末时期领事馆开设邮政业务以来的在日邮政局撤走，这样就将在日本领土内的邮政权全部收回了（美国在明治八年一月撤出）。

[陆运会社] 在驿递司（明治四·八为驿递寮）的监督指导下，明治四～五年东海道各驿站相继设立了陆运会社，在东京～大阪间搞陆上运输的营业，以后又遍及全国各地，旧有的传马所、助乡等宿驿制度于明治五年八月未被废止。同年，中山道（东京～高崎·熊谷）、甲州街道（东京～八王子）、陆羽街道（福岛～境）和东京宇都宫间、京都大阪间（京阪～桥本）的邮政马车会社也都开始营业，主要运输邮政物品和一般客货。另一方面，伴随着邮政事业的官营化，陆运原会社于明治五年六月设立后，不负责处理书信，而是把货物运输业务扩展到了全国，后由于陆运各社的业务经营不良被解散（明治八·五），其业务全被三都定飞脚业的同行所继承。陆运会社后改名为内国通运会社（明治八·二），该社在全国范围内垄断了运输业，铁路发达以后，从明治二十年代中期起担当了铁路的辅助运输工作。

十九 近代学校教育制度的整顿

学制以前的小学校

明治维新后，不但很多寺子屋和私塾继续遗留下来，而且在全国各地又新设了许多小学校，所以在明治五年的学制颁布前已实行了初等教育。明治二年二月制定的府县施政顺序，在“设立小学校”的项目中规定了“书学、素读、算术”等和寺子屋同样的实行读写、算盘的基础教育。明治三年二月，在大学（文部省设置以前的教育行政官厅）制定的学校设置计划中规定，“中小学规则”中的“小学”是实施把8~15岁的儿童送到中学的预备教育阶段。

[静冈藩] 明治元年十二月，由移住沼津的德川家旧臣设立了沼津兵学校附属小学校，明治三年一月成了静冈藩小学校。制定规章实行兵学校的预备教育，但也对一般庶民开放，教材内容和教育方式中含有近代色彩，给其他地方的学校也带来了一定的影响，作为近代小学校的先例之一颇为引人注目。

[京都府] 针对一般庶民初等教育的小学校，在京都设立得较早。在担任京都府知事的榎村正直的亲自策划下，从明治二年五月到年末，在每个町组各设立一校，共设立了64所小学。在学区制中，上京第27组小学校（后为柳池小学校）建校最早（明治二·五·二十一）。对学校的设立，京都町民给予了资助。学校的平常开支和有无儿童无关，各家各户都要课税。福泽谕吉在《京都学校记》中讲到设立学校计划的同时也讲到学校经费的征收和运用方法，赞扬了作为近代小学先驱的京都学校。

[东京府] 在首都东京，明治三年五月把6所小学校分别设在芝、市谷、牛込、汤岛、浅草、深川的寺院中。明治四年七月文部省设置后，东京府的学校归文部省直辖。同年十二月，在东京府下令开设6所小学校和洋学校的布告中，说明了“人人不得不学”的必要性，其中体现了和“学制”相通的开明教育思想。

[乡学校] 另外还有由地方有志者设立维系的庶民学校即乡学校（也称乡校或乡学所），神奈川县和德岛县等地计划设立的学校很多。筑摩县的（明治四~九）永山盛辉（参事，后为权令）就热心于小学校的设立，该县发布了《创立学校告谕书》（明治五·二），鼓励县下各村设置乡校。在福山藩，明治四年一月组织了启蒙社，在藩内各地设立了启蒙所（师匠一人），让7~10岁的儿童入学。

[诸藩的学制改革] 在福山藩，明治三年公布了学制改革，制定了学校规则，7岁入学学习“普通学”。在福山藩学校教师中有《法国学制》的译者佐泽太郎，废藩后的明治五年二月出仕文部省。另外在岩国藩，根据明治三年十二月的学制改革，计划设立小学校、中学校和外国语学校，并制定了详细的规则。在建议学制改革的藩校的“学制之议”中，其构想与明治五年《学制》基本上没有什么区别。

学制的成立

明治四年七月十八日在废藩置县后不久即设立了文部省，并从大学那里继承了教育行政的业务，大木乔任（佐贺）就任了第一任文部卿。根据同年十二月的文部省职务定制，决定“统率大中小学校之官员”“教育全国人民，

使之得其道以为己责”即把确立学校制度作为当务之急。

在学制起草中参考了欧美诸国的先进的教育制度（内田正雄译《和兰学制》，明治二年刊行，河津祐之、佐泽太郎译《法国学制》，明治六~九年刊行，于学制以后）。与此同时，则要求府县提交所管辖内的学校、私塾或旧藩设立的学校情况的调查报告。四年十二月任命了学制取调挂。学制取调挂中除箕作麟祥、岩佐纯、内田正雄、长芑、瓜生寅、木村正辞、杉山孝敏、辻新次、长谷川泰、西潟讷、织田尚种、河津祐之等 12 人之外，还有国、汉学者长（三洲）和木村 2 人，及其以委员长格的箕作为首的洋学系统的人（杉山、西潟、织田三名为文部行政的关系人）。学制起草时，经过委员们的努力，于明治五年一月拟就了学制大纲，接着将学制原案上报给太政官，通过左院的审议后，在正院却遇到了经费问题。实施学制的前夕，文部大辅福冈孝弟除财政问题之外还就一般行政和另行制定的学区制等问题提出了疑问，由于学制本文发布时所存在的各种问题并未得到解决，所以学制实施后便出现了种种的困难。

学制的发布

明治五年八月施行的“学制”本文由 109 章组成。另外在太政官布告中还有阐述学制宗旨的序文，因在结束语中有“右之通被仰出候”（如右文所示——译者注）一句，故又被称为“学制被仰出书”。文中写道：“学问乃立身之财本”，故要想“人人自立其身，治其产，昌其业，遂其生”，必须要“修身、开智、长才艺”。其实学制思想类似于福泽谕吉的《劝学》。在此以前的学问只限于士人以上的阶层，学制颁布以后则普通人即“华土族农工商及妇女子”（后又加进卒）都能进学校学习，“必能期待邑无不学之户，

表 21

学区制

家无不学之人”，基于四民平等的原则以期待教育的普及，并向父兄们强调了让子弟就学的义务。以后学制又追加了内容，到明治六年七月全文成了 213 章。学制明确表示由文部省统辖全国的学政，并制定了学区制，全国分为 8 大学区，一大学区又分为 32 中学区，一中学又分为 210 小学区。其构想是在一个大学区设置一个大学校，一个中学区设置一个中学校，一个小学区设置一个小学校。明治六年四月改为 7 大学区。（表 21）

[学制的学校体制] 学校分为小学（校）、中学、大学 3 个阶段，小学校中有下等小学（4 年）、上等小学（4 年），中学有下等中学（3 年）、上等中学（3 年），形成了 4·4·3·3 制。大学没有确定年限。另外还有师范学校、专门学校、外国语学校。小学校的类别中除寻常小学外，还有女儿小学、村落小学、贫人小学、小学私塾、幼稚小学等，学龄根据政令定为周岁 6 岁~14 岁（明治八·一）。义务教育虽定为 8 年制，但根据后来的小学校令（明治十九·四），实际上 4 年的普通小学为义务教育。

学制的实施

在学制实施方面，文部省首先着力于设置小学校，于明治五年九月公布的小学教则中决定了教科书内容、教科书、授课时数等，同时期待着尽快开设培养教员的师范学校。明治六年三月，文部省中以出国考察过欧美教育制度的田中不二磨（同月出任三等，十一月文部少辅）为中心来推进学制的实施。同年六月美国人莫赖作为文部省的顾问来日，具体负责指导教育行政。按照

当初的学制计划，要设置 8 大学区、256 所中学、53760 所小学，但到明治十一年，小学校的设立数仅只达到 26584 所。刚开始实施学制时，多数的小学校是以寺子屋、私塾为母胎，把寺院和民家作为校舍，教师是原寺子屋的师匠或藩校的教师。

[初期的教科书] 小学校使用的教科书是欧美教科书的翻译本、改编本和福泽谕吉的《劝学》、《世界国尽》等启蒙教材。但同时也使用往来物（日本古时的教科书——译者注）和汉籍类的书。

[就学状况和学制批判] 在地方上，“学区的管理者”和户长承担就学的监督工作。学校的设立和维持，原则上是民费，即由居民负责经费，有的家庭子女一上学就失去了劳动力，征收授课费便成了问题，各地方负担的月額只有一钱~三钱。对于学制中的教育内容遭到了汉学者的批判。明治十年四月，西村茂树（文部大书记官）巡视了第 2 大学区后提出报告指出，由于官府的严厉说教，就学率虽有了增长，但以现行的方法将教育普及到全国，却是民力难以承担的，所以必须降低学校的费用。部分地区还发生了反对学制的暴动，甚至破坏了校舍。明治十一年就学率达到 41%，男子的就学率是 57%，与之相比，女子要低 23%。

[师范教育] 要发展教育，培养教员自然成为当务之急。明治五年五月，首先在东京创立了文部省直辖的师范学校（明治六·一，设附属小学校），从明治六年到七年，在各大区各设一所师范学校，如爱知、大阪、广岛、长崎、新潟、宫城等师范学校。另外在东京还设立了女子师范学校，明治八年开校，明治九年又设立了附属幼稚园，明治十年，设立了小学校，成为女子教育和培养女教师的中心。为了指导师范学校，明治五年八月招聘了美国人斯克特（明治四·八~明治十四在日），输入了欧美式的学校同步教授法。

高等教育机关的设立

在新政府成立不久的明治元年，复兴了旧幕府的最高教育机关昌平黉，设置了昌平学校；接收旧幕府的医学所后组成了医学校（六月）；再兴洋学教育的中心开成所（蕃书调所的系统），建立了开成学校（九月）。明治二年六月，昌平学校定为大学校，开成学校和医学校均被当作大学校的分校，同年七月制定了大学校的官制，大学校作为教育行政官厅统辖各府县的学校。因大学（改称大学校）的本校在汤岛，开成学校在其南面（神田一桥），医学校在其东面（神田和泉桥），故同年十二月又分别称开成学校和医学校为大学南校和大学东校。

庆应四年二月，新政府任命玉松操、平田鍬胤、矢野玄道等国学者为学校挂，由于皇学派和汉学派都在争夺教育的主导权，所以明治元年九月在京都设置了皇学所和汉学所。两所在教授公家神官的子弟国学和汉学时，都站在复古主义立场上，相互的争斗仍在持续。时代要求吸取近代的西洋学术，为了在京都创设大学校，皇学所和汉学所于明治二年九月被废止。后来由于政治中心转移到东京，从而中止了京都大学校的创设计划（明治二·十一）。在东京，明治三年七月大学校虽被封闭，但同月，从各藩选拔上来的贡进生都汇集在了大学南校。明治四年七月因废藩，汇集的贡进生们也被解散。但

翻译教科书，如师范学校编刊（明治六年三月）的《小学读本》，是以美国的威尔逊读本为原本，书中印载有儿童打棒球的图画（棒球一语未出现）。《地理初歩》也是根据美国人的初等地理书改编的。

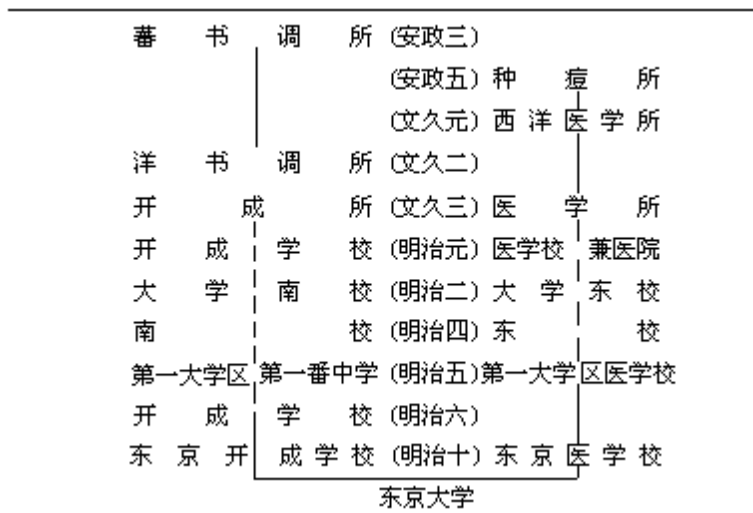
贡进士出身的鸠山和夫（真岛藩）、小村寿太郎（饫肥藩）、古市公威（姬路藩）、穗积陈重（宇和岛藩）、杉浦重刚（膳所藩）等人被选入文部省的留学生（明治八年以后）；另外像伊泽修二（高远藩）、高平小五郎（一关藩）、加太邦宪（桑名藩）、石本新六（姬路藩）等人，以后都是活跃于各界的举足轻重的人物。依学制南校被定为第一大学区的第一中学，明治六年四月作为专门学校又恢复了开成学校的校名，且把英语定为授课用语（同月），紧接着又更名为东京开成学校（明治七·五），开设了法学、理学、工业学（以上用英语教授）、诸艺学（法语）、矿山学（德语）等五个学科。第二年废除了诸艺、矿山二学科，设置了法学、化学、工学、法语物理学四学科。该校于明治十年四月和东京医学校合并成立了东京大学，共设置法、理、文、医四个学部。加藤弘之历任法、理、文三学部综理（即总理——译者注），明治十四年七月成为东京大学第一任总理（到明治十九年一月在任，二十三年五月为帝国大学总长）。

工部省工学校（明治四·八）明治十年改称工部大学校，明治十九年和东京大学的工艺学部合并成为帝国大学工科大学。开拓使临时学校（明治五·三）移至札幌（札幌学校），明治九年成为札幌农学校，此学校模仿美国的农科大学，与驹场农学校输入德国农学相对应。商法讲习所于明治八年八月由森有礼自费在东京的京桥创设，美国人伊李甫逸度尼担任商业教育。同年十二月森赴中国任公使，商法讲习所由东京会议所接收，后隶属东京府，在所长矢野二郎和东京商法会议所会头涉泽荣一的奔走下，学校得以继续维持。明治十七年三月移交农商务省管理，改称东京商业学校（明治二十·十高等商业学校）。应社会要求而开办的外国语学校，明治七年共设官立9校，公立8校，私立74校。东京外国语学校是明治六年在开成学校的语言学课程基础上设置的，明治十八年合并到东京商业学校。（表22）

[私立学校] 私塾以福泽谕吉在东京开办的庆应义塾为首，还有中村正直的同人社、箕作秋坪的三义学校、尺振八的共立学舍、西周的育英舍、津田仙的学农社、近藤真琴的攻玉塾（文久三年）、村上英俊的达理堂、福地源一郎的日新社等。旧南部藩主（明治三年废藩）明治四年设立了共惯义塾，原敬曾就学于此。到明治五年相继出现了很多旧藩主创立的以学习外国语为中心的私塾。而作为私学发展起来的只有庆应义塾（安政五年开塾，庆应四年改名称），明治十年以后，随着官立学校的整顿和士族阶层的没落，私学的经营因政府拒绝借给基金而发生危机，但后来经改善管理制度，明治十三年以后，地主、有产阶层子弟入塾的又逐渐增多了。

表 22

大学系统图



向国外派遣留学生

早在幕末的庆应二年四月，幕府就已允许留学生为学术和贸易而出国学习，当时幕府和诸藩向英、法、美各国派出了留学生。新政府也奖励出国留学，明治三年十二月制定了出国留学规则，并将留学生事务由外务省转给了大学。明治五年的学制中又修改了出国留学规则，出国留学学生全部归文部省掌管，并将留学生分为官选和自愿两种，从出国的具体手续到归国后的义务详细地做了规定，明治六年三月学制第二编中进一步做了增补。明治七年左右，留学生的人数包括维新前就居留在外国的的人在内约有 580 人，其中在美国居留人数最多，超过 200 名，居留英国和法国的人合起来占大多数，在俄、德等国家只有少数几个人。明治四年在派遣岩仓使节团赴欧洲之际，赴欧美留学的华士族子弟就有 54 人，开拓使女子留学生 5 人也随团同行。明治四年十月政府在给华族的敕谕中也表明奖励出国留学。大藏省要求岩仓大使监督检查在外留学生，为此岩仓在访问地和留学生进行了接触。明治六年十二月，除陆海军方面的留学生以外，命令其他留学生全部撤回。明治八年五月文部省又制定了向留学生贷款的规则，由于规则过于严格，结果不是应募，而是从东京开成学校学生中选拔了一批人送往各国。明治十五年二月制定了官费留学生规则，贷款留学生改为官费支付，从东京大学毕业生中进行选拔，并指定学科、所去国、学习年限和学校等。这是为了从外国人手中将一整套大学教育的方法手段借鉴过来，并同时要求留学生们学成之后必须服务于国家。

明治十四的留学生，除外务、文部两省的二名外，六名都成了帝国大学的教授。

二十 摄取西洋文明

西洋思想的介绍

明治维新后旧有的儒教观念虽仍旧维持着，但另一方面，西洋的新情况、新思想也被介绍进来并不断普及，从而促进了世人的自我觉悟。这个时期西洋的人文科学、社会科学方面的有关书籍相继被翻译出版（表 23）。与幕府的开成所和昌黉有关系的西洋学学者中，很多人都出仕明治政府，新政府所采取的开明政策，使这些人在启蒙活动中起了重要作用。在明治初期输入的西洋近代思想的学说中，有了 J.S. 弥尔和斯奔萨等英国流的功利主义、自由主义的学说，基索（法）、伯克尔（英）等人的文明史观，达尔文（英）和其友人白句斯礼（英）的生物学的进化论以及有关社会进化的思想。

中村正直（敬宇）把史麦尔兹（英）的自助论和弥尔的自由论，分别以《西国立志篇》和《自由之理》为题翻译出版后，立即拥有了很多读者。福泽谕吉在《劝学》中推崇实学，强调平等思想，在《文明论之概略》中批判了封建思想，力主个人的独立自主，并以摄取西洋文明为当务之急来加以论述。福泽谕吉在维新后处于在野的地位，专心致力于经营庆应义塾和进行启蒙活动。明治十年以后他在民权运动中，着眼于批判的立场，主张国权优先和官民协调。

津田真道和西周受幕府之命于文久～庆应期间留学荷兰，在莱顿大学听取了菲塞林格的讲授，津田在《泰西国法论》中介绍了西洋的法学，西周在《万国公法》中介绍了国际法。关于国际法，惠顿的万国公法的汉译本已经由开成所翻刻出版（庆应元年）。西周在育英社讲授《百学连环》时把近代科学加以分类。西周以“哲学”这一用语为中心，发明了哲学用语的翻译语言，被称为“日本近代哲学之父”。

加藤弘之在蕃书调所时就专修德语，很早就介绍了立宪思想，著有《邻草》（文久元年）一书。后出仕明治政府，初期在《真政大意》和《国体新论》中，介绍了天赋人权论，以后又接受进化论，主张优胜劣败的社会进化论，而在明治十五年的《人权新说》中又转到了否定天赋人权论的立场，致使他的旧著绝了版。

法国资产阶级革命的自由民权思想由中江兆民（《民约译解》明治十五）、植木枝盛（《民权自由论》明治一十二）、大井宪太郎等人进行了传播，受卢梭影响的天赋人权论，成了支撑自由民权运动的理论。

表 23

著译刊行一览

刊年(明治)	书 名	著 译 者	册	原 著 者
一	立宪政体略	加藤弘之	1	
一	泰西国法论	津田真一郎	4	菲塞林格
一	万国公法	西周助	4	菲塞林格
二	英国议事院谈	福泽谕吉	2	布兰特·毕尔
三	真政大意	加藤弘之	2	
三	法兰西法律书	箕作麟祥	5	
四	自由之理	中村正直	6	J.S.弥尔
四	性法略	神田孟恪(孝平)	1	菲塞林格
五	荷兰邑法	神田孝平	2	
五	国法汎论	加藤弘之	10	不伦丁列
六	上木自由之论	小幡笃次郎	1	笃维尔
七	法国民选议院选举法	大井宪太郎他	1	
七	共和政治	中村敬宇(正直)	3	吉尔雷特
七	会议辩	福泽谕吉	1	
七	国体新论	加藤弘之	1	
八	万法精理	何礼之	2	孟德斯鸠
八	代议政体	永峰秀树	4	弥尔
九	民法论纲	何礼之	6	边沁
十	民约论	服部德	1	卢梭
十	权理提纲	尾崎竹雄	2	斯奔萨
十	欧罗巴文明史	永峰秀树	14	基索
十	勃国财产继承续法	中江笃介(兆民)	1	圣·约瑟夫

明六社的结成

在从美国归国(明治六·七)的森有礼倡议下,于明治六年八月结成了启蒙学者和思想家的团体明六社。福泽谕吉、加藤弘之、中村正直、西周、西村茂树、津田真道、箕作秋坪、箕作麟祥、杉亨二都是这个团体的成员,其中除西村(佐仓藩出身)以外都是旧幕臣。他们的分工大致如下:(1)福泽处于政府之外进行批判,启发人民。(2)加藤在政府中善导政治,指导人民。(3)森、津、西三人不分政府内外致力于自己的工作。当时除福泽和箕作秋坪以外其他人都身居官位。

[明六杂志] 从明治七年三月开始发行《明六杂志》,其中讨论的内容不仅限于政治问题,还有广泛的社会文化方面的问题,他们的立场大体上是渐进主义的。尽管如此,由于明治八年政府对言论的压制,此刊的第43号(明治八·十一)不得不废刊。投稿者中除创立时的成员以外,还有阪谷素、津田仙、清水卯三郎等人。一个月两次的讲演会等活动虽被迫停止,但同仁的

明治八年成为东京师范学校摄理。

森有礼在《明六杂志》上发表了“妻妾论”,他和广濑阿常结婚之际,请福泽谕吉当证婚人交换了婚姻契约书(明治八·二·六),另外书店主清水卯三郎希望加入明六社遭到了某些人的反对。为此,清水据理力争,认为讲学问不应问四民身份,最终如愿加入了明六社。清水称为瑞穗屋,萨英战争时在英舰当翻

聚会一直持续到明治末年。

[东京学士会院] 明治十一年根据美国人莫赖（文部省学监）的建议，从明治十二年一月设置了东京学士会院，这是一个以讨论教育，评论学术技艺为目的的学术机关，其第一任会长是福泽谕吉，二任是西周，三任是加藤弘之，会员有神田孝平、津田真道等人。明六社可以说是学士会院的母胎（明治三十九年六月改称帝国学士院）。

印刷文化的发展

明治二年，日荷翻译出身的本木昌造从上海美华书院的活版技师甘布尔（美国人传教士）那里学习了电胎法的活字铸造技术，在长崎制造活铅字取得成功。本木的门人平野富二（长崎）于明治五年在东京设立了印刷所（后来的筑地活版制造所），他也是最早在东京石川岛设立民间造船所的人。本木、平野的成功使活版印刷逐渐代替了木活字、木版印刷，并被广泛应用于书籍、报纸、杂志等的印刷。

报纸的创刊

幕末时期在开港市横滨、长崎，相继发行了由外国人编辑的英文报纸和日文报纸，在戊辰战争进行当中的庆应四年二月，西洋学学者柳河春三在江户发行了第一份由日本人自己编辑的日文报纸《中外新闻》。接着，福地源一郎于同年闰四月在江户发行了有佐幕倾向的《江湖新闻》，由于闯下笔祸而一时被监禁，到五月的二十二日即停刊。岸田吟香（美作出身）在横滨协助美国人传教士赫邦编纂了《和英语林集成》（1867年刊行），又协助日裔美国人约瑟夫·西格（浜田彦藏）发行了《海外新闻》（元治元年～庆应二年）。庆应四年闰四月，美国人王尔德发行了《横滨新报藻盐草》（～明治三·三）。政府为了对抗佐幕派报纸，使布告传达到人民中间，于庆应四年四月在京都创刊了本版印刷的《太政官日志》，同时也发行了东京版（～明治十·一）。同年六月，继出版物之后（闰四月），报纸也开始不准自由发行。

最初的日刊报纸是明治三年十二月八日（1871）创刊的《横滨每日新闻》，在神奈川県知事井关盛良的建议下，子安峻等以活版洋纸印刷发行，后由沼间守一收买移至东京，改称为《东京横滨每日新闻》（明治十二·十一）。明治四年七月，政府发布了报纸条例，八月，将报纸的管理归新设的文部省负责。五年二月，《东京日日新闻》在东京作为日刊报纸创刊，六月，根据前岛密的创意，又创刊了《郵便报知新闻》。前岛于六年二月还推出了《每日假名新闻》，其中包含着改良文字的意图。这时社会上出现了报纸纵览所和报纸茶屋。岸田吟香作为《东京日日新闻》的记者明治七年随军出兵台湾，所采写的通讯引人注目。明治七年九月刊行的《朝野新闻》，是《公文通志》（明治五·十一）的改名版，成岛柳北就任社长。《读卖新闻》（明治七·十一）和《假名绘入新闻》（明治八·四）中的汉字全部注有“假名”都是简单易读的文章，以杂报为主，成为大众报纸的先驱。

[杂志的出现] 定期刊行的杂志以《西洋杂志》（庆应三·十～明治

译，曾参加过万国博览会，试验过石版印刷，著有《英会话入门》、《化学入门》，是一个通晓西洋情况的商人。

二·九，第6号)为最早，主要是以柳河春三为中心的神田孝平、宇都宫三郎、田中芳男等西洋学学者编辑投稿，其中以荷兰学术杂志的译文转载得比较多(随着柳河的病死，到第6号时停刊)。作为明六社的机关杂志《明六杂志》(明治七·三~八·十一)是由启蒙学者们执笔的，是一本综合性的杂志。(180)田口卯吉于明治十二年创刊了《东京经济杂志》，站在自由主义经济论的立场上批判政府的保护贸易政策。《东洋学艺杂志》明治十四年由杉浦重刚、井上哲次郎等创刊，这是一本包括自然科学的综合性学艺杂志，对基础科学发展的贡献可与英国具有代表性的科学杂志《自然》(Nature)相媲美(~明治三十一)。作为妇女杂志的《女学杂志》创刊于明治十八年(主笔，岩本善治)，内容由基督教式的启蒙开始逐渐偏向文学方面，是《文学界》的母体。

采用太阳历

在与外国日趋紧密的交往中，西历和日本历之间存在着月、日的差异，给日常生活带来了不便。政府根据榎本明毅(桓甫，旧幕臣，太政官地志课长)的改历建议，明治五年废止了阴历(准确说法是太阴太阳历)采用了太阳历。在政府发布的诏书中(明治五·十一·九)说明了太阳历的有利方面，决定“以即刻到来的十二月三十日为明治六年一月一日”。一日24小时，一星期7日制等以宫厅、军队、学校为主，在城市很快就适应了。而农家等在农事方面还是感到旧历方便，因此地方上的农民蜂起和土族暴动中都提出了废止新历的要求，福泽谕吉认为这是政府对国民缺少说明的缘故，于是亲自编著出版了《改历辩》，此书解说了新历的效用，起到了启蒙的作用。

文明开化的影响

明治维新，当时一般称之为“御一新”，在打破封建旧俗方面发挥了重要的作用。而另一方面又使西洋的文物不断流入日本，在生活和文化上全盘西化，使文明开化的风气迅速扩展开来。其中既有珍视“上等舶来”的无批判接受的态度，又有根据政府的开明政策推进近代化，积极地摄取先进国家的科学文明的强烈愿望。导入西化的结果，产生了在欧美看不到的日本式与西洋式相结合的生活方式，而且渐渐在日本落地生根。

明治四年八月发出了“随意自由散发制服脱刀”的布告，其中劝诱道：“倘若敲敲假洋鬼子头便可感到文明开化的声音”，由此男子剪发的逐渐增加。幕末的海军训练中采用了西服。不仅如此从明治初年起，巡查、官员、教师、学生也都开始穿西服。西村胜三(茂树之弟)以伊势胜为店名在东京开鞋厂，第二年在银座开设了西洋服装店。根据明治五年十一月的布告，在正式场合，礼服也采用西服。皇宫中的天皇也开始穿西服，使用椅子，并率先饮用牛奶，试用肉食，其他官吏们也照此模仿，从而使西洋食品从专门店很快普及到了一般民众的生活中。当时的风俗在假名垣鲁文的《牛肉安愚乐锅》(明治四年刊行)中有所描述。明治六、七年前后，在以往的书名上冠以“开化”“文明”的读物相继出现。如《开化商卖往来》之类的书。西式建筑始于幕末明治初年的洋人居留地，由外国人将他们所用的旅馆、官厅、兵营、学校、银行、会社等普及到社会上。明治五年，在因大火烧毁的东京银座，出现了由英国人瓦尔特期设计建造的西洋式砖瓦二层楼房并列的银座大街(明治十一年完成)，成为首都最繁华的街道。在这条领导新潮流的大

街上，驰骋着人力车、铁道马车，街头闪烁着最早使用于横滨的瓦斯灯。这种从一般的民众生活中游离出来的“日本桥的文明开化”，被有识之士批判为表面的模仿外国，以瓦斯灯亡国论（佐田介石）为开端，不少人出来呼吁使用国产品。

在京都除最早的小学校以外，还有明治五年的新英学校及女红场（指导华士族子女学习英语和手工技艺），另外集书院（图书馆）也比东京的书籍馆要早。明治十一年开设了最初的盲哑学校，第二年改为府立学校。

[人力车的发明] 明治二年出现了日本人发明的人力车，成为明治初期新的交通工具，明治三年东京府批准营业，明治四年在东京府增至 10820 辆。明治三年，公共马车往返于新桥～横滨之间，明治五年因铁路开通而被冷落了，然而，这一年在东京市内公共马车却第一次行走在新桥～浅草之间，以后在新桥～日本桥之间开始运行铁道马车（明治十五·六）。

科学和雇用外国人

雇用外国人开始于幕末安政期的雇用荷兰人，而庆应年间雇用的法国人占多数，幕府诸藩所雇外国人合计约在 200 人以上。其中也有一些人被明治政府继续雇用。到明治二十年左右，雇用的外国人达到二千几百人，按国别来说则是英国最多，按各省部门分则工部省所雇外国人占压倒的多数。雇用的外国人作为政府的顾问、教师、技师等在各个领域内为健全各种制度、进行教育研究、产业技术指导等等，为日本的近代化做出了很大的贡献，他们始终是日本的合作者。政府对他们实行的是高薪聘任制。一旦在吸收近代技术文化方面有所成就之后，所雇外国人的位置将逐渐地让给日本人。文部省一直持续雇用外国教师，其中不少人为日本的自然科学研究做出了贡献。例如，美国教师克里菲斯毕业于拉多加斯大学（接收留学生，派遣教师，和日本有很深的关系），被福井藩招聘来日（明治三），在大学南校教授理学、化学等（明治五～七），归国后著有《皇国》等书，作为研究日本的权威活跃于美国学术界。

[医学] 幕末所雇用的外国医师，以安政四年（1857）来日在长崎担任医学传习的朋谟百（荷）为开端。后任者宝笃因（荷）从文久二年（1862）到庆应元年（1865）进行了传习教授，曼斯菲尔特（庆应二～明治四）继长崎之后还任教于熊本、京都、大阪（～明治十二）。宝笃因后成了新政府的雇员，曾一时在大学东校任教，并反对将该校迁到上野，同时他又是上野公园创建的策划者，明治三年归国。英国公使馆医官威理斯在戊辰战争中从事伤病员的治疗工作，并在医学校医院，以及在大学东校教授外科学，因政府决定采用相良知安（佐贺）、岩佐纯（福井）所主张的德国医学，明治三年末，他在西乡隆盛的关照下受雇于鹿儿岛藩，在当地担任了医学校校长（～明治十）。明治四年八月，从德国来的谬勒、法夫满两位教师到任。为建立健全东京医学校做出了贡献（～明治八）。戴尼兹（德）于明治六年七月来日讲授解剖学，后又在警视厅讲授裁判医学。内科的倍尔兹（明治九～三十五在任）和外科的斯克瑞巴（明治十四～三十四在任）两人的功绩最大，特别是倍尔兹调查了恙虫病，对日本人的脚气病也做了

艺娼妓中有游所女红场。

横井小楠的侄子，日下部太郎（福井）等人。

表 24 雇用外国人数（明治 7 年）

国别 官厅	雇用外国人数								官厅别
	英国	法国	美国	德国	荷兰	中国	意大利	其他	
太政官	1	1	1	1	0	0	0	1	5
外务省	2	1	6	1	2	0	1	1	14
内务省	9	7	4	0	7	0	0	0	27
大藏省	16	0	7	1	0	0	1	2	27
陆军省	0	36	0	0	1	0	0	1	38
海军省	29	36	0	0	1	0	0	0	66
文部省	25	10	14	24	1	1	0	2	77
工部省	185	13	7	7	0	6	1	9	228
司法省	1	4	1	0	1	1	0	0	8
宫内省	0	0	0	2	0	0	0	0	2
开拓使	1	0	7	3	0	0	0	0	11
府县	12	4	2	2	2	5	0	0	27
国别计	281	112	49	41	15	13	3	16	530

论述。

[诸科学] 明治初年，舍密局作为理化学的研究教育机关展开了活动。所谓舍密是化学用语，在长崎的分析穷理所执教的荷兰嘎拉塔玛受大阪舍密局之聘讲授物理、化学。京都舍密局（明三～十五）招聘德国人瓦格纳从事实验制造工作。在物理学、工学方法，在东大讲授物理学的美国人门德赫尔（明治十一～十四），在富士山顶测定了重力，英国人郁文格（明治十一～十六）讲授机械工学，奠定了实测地震学的基础。在工部大学校，和戴耶尔共同执教的英国人阿尔顿（明治六～十一）在日本首次安装了电灯，促进了电器实用化，从而为电器工业的发展打下了基础。在东大讲授生物学、动物学的美国人莫尔斯（明治十～十二）来到日本后即发掘了大森贝塚，被称之为“日本考古学之父”，同时他还介绍了达尔文的进化论，给思想界也带来了新的启发和影响。地质学方面，由开拓使招聘来的美国人莱曼（明治五～十四）专门从事对北海道的地质考查，以后又对油田进行了勘测。德国人诺曼（明治八～十二）则在东京开成学校、东大讲授地质学，为设置地质调查所做出了贡献。在地质构造上以大地沟带将日本划分为东北日本和西南日本，另外他还发现了纳玛象。英国人米伦（明治九～二十七）在工部大学校、帝大讲授矿山学、地质学、参加调查了千岛列岛的火山等工作，并担任了日本地震学会（明治十三年设立，117名会员中外国人占80名）的副会长，是日本地震学的创始人之一。

[史学] 文科大学的史学教师德国人里斯（明治八～十三）在新设的史学科进行讲授，并指导成立了史学会（明治二十二）。

西洋美术的输入

早在幕府时期，就在蕃书调所内设置了画学局，命令川上冬崖根据兰书等资料研究西洋画法。从师于横滨喔格曼（插图伦敦新闻的特派员）的高桥

由一、五姓田义松作为西洋画法的先驱者致力于指导后学。明治政府还第一次雇用了法国人格里诺（明治八～十三）在陆军士官学校担当绘画学、制图学的教师，接着将意大利人乔苏纳（明治八～二十四）招聘到大藏省纸币寮，指导日本最早的凸版印刷工作。在工学寮内则设立了工部美术学校（明治九～十三），随后聘请了意大利画家冯塔内斯（明治九～十一）和意大利雕刻家拉古萨（明治九～十五）在该校教授西洋式美术。开化的风潮带来了西洋画的兴盛，却使得日本画逐渐衰退。直到参加维也纳博览会后，传统美术才被重新估价。东京大学文学部第一届毕业生冈仓觉三（天心）担任了文部省美术行政工作，和美国人费诺罗萨（在东大讲授理财学、哲学等）一起进行了古代美术的调查收集工作，明治十九年他们作为美术调查委员又一同赴欧考察，归国后共同合作设立了东京美术学校（明治二十），天心（28）在开校的第二年（明治二十三）就任了校长。该校最初只设置了日本画、木雕、雕金科，后又增设了西洋画、图案两科（明治二十九）和塑造科（明治三十二）。天心同费诺罗萨欣赏的画家狩野芳崖及其同门的桥本雅邦等人一起努力振兴日本的美术，担任美术学校的教授，以后在日本美术院的创设（明治三十一）中发挥了骨干作用。黑田清辉就学于法国的外光流派，明治二十六年归国后，脱离了当时占主导地位的唯一的西洋画团体明治美术会（明治二十二～三十四），组成了白马会（明治二十九～四十四），他是美术学校的第一代西洋画科教授，培养了很多学者。

洋乐的传入与移植

最早传入的西洋音乐是被应用在教习中的军队鼓笛乐，幕末的元治元年（1864），驻屯在横滨的英国海军的军乐队长费恩顿就应萨摩藩的邀请，开始正式训练军乐（吹奏乐）队，并解释、制定了国歌，后来还为古歌《君代》作曲。明治四年费恩顿就任了新政府海军军乐队教师。以后又在宫内省的雅乐课教授伶人（雅乐的乐师——译者注），明治十年归国。继任的德国人艾克特（明治十二～三十二）在军乐队、音乐取调挂、宫内省等处任教，伶人长林广守将按雅乐风作曲的《君代》改编成吹奏乐。

根据伊泽修二（东京师范学校校长）的意见，明治十二年十月在文部省内设置了音乐取调挂（东京音乐学校的前身）伊泽将他在美国留学时的恩师马逊招聘来任教（明治十三～十五），奠定了音乐教育的基础。伊泽想创立一种将东洋音乐和西洋音乐揉合在一起的国乐，明治十五年以后由东京女子师范学校刊行了《小学唱歌集》。因为是西式和日本的结合，故歌词中雅语、文语较多，但还是一直使用到《文部省唱歌》（明治四十）刊行为止。

[能乐界] 出洋归来的岩仓具视注意到传统艺术能乐在走向凋落，为了保存能乐，他在自己的宅邸先后举办了天览能乐会（明治九·四），招待国宾的能乐会（十二·七），还在芝能乐堂的舞台公演能乐，并设立能乐社，使能乐找到了复兴的道路。

书的底页为明治十四·十一发行。

费诺罗萨、莫尔斯入梅若实门学习能乐。

二十一 基督教的吸收

外国传教士来日

幕末开港后，耶稣教和天主教两派的传教士相继来日，安政条约中虽然承认在日居留的外国人有信仰和礼拜的自由，但幕府镇压基督教的政策并没有变。传教士们因在公开场合不能进行布教活动，所以他们通过医疗活动，讲授西洋学来和日本人进行接触，另外还从事一些诸如语言学的研究和翻译圣经的活动。美国改革派派遣布朗、巴拉、费尔倍克来日，其中布朗于安政六年（1859），巴拉兄弟于文久元年（1861）先后到达神奈川，主要教授日本人英语。费尔倍克于安政六年到长崎，在长崎奉行的学校济美馆和佐贺藩的致远馆任教、大隈重信、副岛种臣等都曾受教于他，明治二年被聘为新政府顾问进京。美国长老派的赫邦安政六年到神奈川，从文久三年开始在横滨居留地内开设了施疗所和英语私塾。

天主教系统也以长崎为中心重新开始在日本传教。巴黎外国传教会派遣的波提杰恩神父，经那霸于文久三年（1863）由长崎登陆，该教会的福尔特神父（1862在横滨登陆）也到长崎赴任，他们共同设计，在当地建立了大浦天主堂（法国寺）。元治二年一月（1865.2）举行了献堂式，其中发现有日本人。庆应三年六月，幕府以自葬事件为开端，逮捕了信徒，入牢者达 83 人，被称之为“浦上四崩”（浦上，即在浦上的基督教结党事件；崩，指逮捕；四，即第四次。即第四次浦上逮捕事件。——译者注）对于长崎奉行的镇压基督教政策，外国公使和领事提出了强烈抗议，幕府感到难以应付。最后作为遗留问题转到了新政府手中。

明治政府对信徒的处分

新政府的参与泽宣嘉和井上馨一起于庆应四年二月到长崎赴任（泽为九州镇抚总督兼外国事务总督，井上为参谋外国事务挂）。两人参与研究了对浦上基督教采取对策的工作，然而基督教并没有接受劝戒，井上前往大阪汇报了情况，在大阪东本愿寺行在所的御前会议结束之际，决定采取向各藩流放的方针。从闰四月开始进行处罚，木户孝允出差到长崎，与长崎府知事泽进行了商议，决定从七月开始向各藩移送 140 名主要的信徒（萩 60 名、津和野 28 名、福山 20 名）。接着在明治二年十二月逮捕了浦上的信徒 3000 多人，判处全村总流放罪，将其分散到 21 个藩。信徒们在各藩被强迫弃教，直到明治六年他们被允许归乡为止。其中津和野 1/3 的信徒，萩的 1/4 的信徒都死在了流放地。各国公使对这种处置方法虽多次抗议，政府却充耳不闻且搪塞过去了。由于英国代理公使的要求，政府在明治四年五月决定派楠本正隆（外务大丞）巡察名古屋等 12 藩，中野健明（同权力的大丞）巡察德岛等 8 藩，另外还接受了外国使臣团事先提出的被流放者与家属同居的主张，以图改善处理方法。

[伊万里县事件] 明治四年十一月，在伊万里县管辖下的数村中，67 名基督教徒被捕并被投入佐贺市外监狱。这一事件登在长崎的外文报上，从上海一直传到了欧美。伊万里县事件发生后不久，从横滨出航的岩仓大使等

神奈川奉行所逮捕了参观横滨天主堂(基拉德神父 1862 年 1 月的献堂式)的数十名日本人。

在美国也得知了这件事。因已酿成了外交问题，所以伊万里县于明治四年十二月不得不将“未改心”的全体信徒予以释放以了结此事，然而海外的舆论的态度因此事而变得更加强硬了。

撤去告示和默认基督教

美国格伦特总统在接见岩仓大使一行时（1872·3·4），向他们提出了解除禁教令的劝告。国务卿也要求在条约中规定信教的自由。途中为领取全权委任状而归国的大久保、伊藤两副使向留守政府建议解除告示。在英国听到的也是对禁教令的指责，其他各国也都持同样的态度。伊藤在从巴黎寄给大隈参议、副岛外务卿的书信中解释道，即便是实际上的需要也必须对信教解禁。日本国内的启蒙学者中，也有不少像中村正直那样，以匿名的《拟泰西人上书》（明治五年）来论述信教自由的人。驻美国的代理公使森有礼还用英文写了一本《日本宗教自由论》，其中论述了信教的自由。津田真道也主张采用公教。政府根据岩仓大使的要求，在明治六年二月二十四日太政官布告中，把禁止基督教的告示以“（撤去）告示文之仪乃一般熟知之事”为由而予以撤消。但这并不意味着承认了信教的自由，只不过是出于外国的屡加责难和出于修改条约的考虑而做出的无奈之举，因不能公然实行禁教的政策，所以等于对布教采取了默认的态度。被释放的基督教徒到明治七年八月，有1930人回到浦上。即便如此，密探还是在随时向三条太政大臣报告着信徒的情况。

基督教布道的延伸

由于撤消了告示，从而进入了合法的布道期，于是外国各派传教士便把布道的地盘从居留地延伸到其他地方的中小城市和农村，信教者的阶层也从没落士族、知识分子扩展到包括中小地主在内的富裕农民层。在这期间信教者中还出现了和自由民权运动有关连的人，并且还培养出了日本的布道者。日本最早的耶稣教会——日本基督公会的会员小川义绥、奥野昌纲于明治六年，在上总、八王子等地进行了最初的传教。明治七年，押川方义，井深樫之助等神学生进行了夏季传教。明治八年本多庸一开设了弘前教会。明治十一年海老名弹正开设了安中教会。

[熊本支部] 詹尼斯大尉于明治四年八月来到熊本，作为熊本西洋学校（明治四·十开校式）的教师，以他为中心，当地的土族子弟海老名弹正等有志者35名，于明治九年一月在郊外花冈山朗读了《奉教趣意书》并宣誓签名。德富苏峰也在其中，明治九年九月西洋学校被废止后，他和浮田和民等人一起转到了前一年由新岛襄创立的京都同志社。同志社继承了熊本支部的传统。

[札幌支部] 美国人克拉克受开拓使的招聘，于明治九年到札幌农学校任教，授课中重视基于圣经的人格教育，虽在职仅8个月，但他的思想深深感化了学生们。克拉克辞任后入学的第二期学生内村鉴三、新渡户稻造等人接受了卫理公会教派海黎斯牧师的洗礼（明治十·六），内村基于圣经而提倡无教会主义。

[横滨支部] 明治五年三月以无教派、福音主义为理念的11名同志在横滨创立了日本最早的耶稣教会。这个日本基督公会，明治十年十月和日本长老教会、苏格兰一致长老教会等共同设立了日本基督一致教会。所谓横滨支

部的青年，是指一致教会的，特别是被布郎和巴拉等指导的井深梶之助、植村正久、本多庸一、押川方义等人，他们本着教会主义的立场，确立了以日本为主体，教会为中心的传教体制，扩大了教会的势力。井深致力于创办明治学院，本多担任了青山学院院长，押川创立了东北学院（明治十九·五仙台神学校）。

[希腊正教] 幕末的文久元年（1861），作为俄国驻箱馆领事馆的司祭来日的尼古拉，因传教困难，首先着手于日语和东洋文化的研究，7年后，日本人最早的希腊正教徒泽边琢磨入了教。另一日本人新岛襄曾寄宿尼古拉家讲授日语，从箱馆密航到美国（1864）。尼古拉归国后，明治五年由函馆进京传教，同年俄国的阿列克塞亲王来日，尼古拉邀请知己副岛外务卿担当了翻译。明治二十四年，尼古拉堂（日本耶稣基督正教会）在骏河台完成。尼古拉在日俄战争中，指示帝大哲学教师俄国人肯伯鲁留在日本慰问收容所的俘虏，他作为大主教于1912年死于东京。从工部美术学校中退的山下林曾在俄国（明治十四~十六）学画圣像画，他的作品悬挂在尼古拉圣堂等处。

教育、社会事业和基督教

基督教各派在日本传教的同时，在社会文化方面，尤其是在教育和医疗救济事业方面积极展开活动。特别是初期的女子教育，传教士和他们的教会起了重要作用。在后来的明治20年代，传教士的活动又推进了许多社会事业的改革，诸如孤儿院的设立、刑务所的改进、麻疯病的救治和妇女的矫风运动（矫正坏风习——译者注）等。

[学校教育] 明治三年，在横滨的郝邦施疗院内，由美国妇女基塔开办的学校变成了菲里斯日英女子学校（菲里斯是向日本派遣传教士的荷兰改革派教会外国传道局总干事父子的名字）。普鲁因夫人在横滨开办的教会学校是横滨公立女子学校的前身。美国教会在神户创立了神户女子学院（明治八），在京都创立了同志社女子学校（明治十）。另外在长崎开设了活水女子学校（明治十二）。作为基督教主义的女子教育机关，这些学校和一般女子教育标榜贤妻良母的教育方针相对立，尽力培养妇女们树立全新的人生观和社会观。教会系统的学校出现了很多为矫运活动、妇女解放运动、救治麻疯病人等社会事业献身的妇女。

明治八年，新岛襄在美国传教士戴维斯等人的协助下，在京都挂起了官许同志社英文学校的牌子，招收了8名学生，同志社由此而起步。明治学院则是由日本基督教会系统的东京一致神学校（由布朗英语私塾发展起来的一致教会的学校）、东京一致英日学校（以郝邦英学塾为起点）和神田英日预备学校这3所学校于明治十九年合并，第二年正式成立的。立教学院是以明治七年美国圣公会威廉姆斯在东京筑地居留地内创办的英语学校为起点，明治十一年设立的女子学校。青山学院是以卫理公会派传教士于明治十一年在筑地设立的学校为起点，后和横滨同派的神学校合并，于明治十六年迁移到青山而成为东京英日学校，而后又改为青山学院（明治二十七）的。

与此同时还成立了一些和教会团体无关但也信奉基督教的学校。明治女子学校（明治十八~四十一）由岩本善治创立（第一任校长木村熊二、镡子夫妻），其目标是要实现提高女性地位的新教育，北村透谷、岛崎藤村都曾在此校执教，岛田三郎、植村正久、田口卯吉等人也曾给予协助。相马黑光（新宿中村屋的创立者）羽仁元子（最初的女记者，创立了自由学园）、大

塚楠绪子（诗人·《百度诣》）、野上弥生子（作家）、山室机惠子等人都毕业于该校。

[监狱的改进等] 明治五年美国教会派遣来日的传教医伯力，在神户调查监狱的情况后，向大久保内务卿建议进行监狱制度的改进（明治九），另外还向内务省卫生局局长与专斋解释说明了培养护士的必要性。明治十九年在京都创立了同志社医院·护士学校。这所学校是继明治十八年在东京开设的有志共立东京医院（后为东京慈惠会附属医院）的护士教育所后，开设的又一所护士学校。明治十九年又设立了基督教护士养成所（樱井女子学校）。原胤昭在东京银座设立了基督教原女学校（明治九~十三），他是日本最早的基督教教诲师，后到钏路的集治监赴任，接受了伯力的意见，不断改善囚犯的待遇，并致力于保护刑满释放者的工作。从同志社神学校毕业的留冈幸助也来到空知，成为教诲师。而山室军平（冈山）着手于日本的救世军的创设与发展，是在明治二十八年以后的事。明治四十年（1907），救世军的创立者布什大将来到日本。

[圣经的翻译事业] 传道布教不可欠缺的是圣经翻译，当时，日本的圣经译本有向漂流民学习过日语的德国人久兹拉夫（1837 同乘莫里森号）翻译的《约翰福音之传》、英国人波特尔海姆（1846~1854 滞留琉球）的琉球语译书，还有戈布尔（马太传，明治四），这些翻译者都是捷足先登。明治五年，在全国传教士会议上（横滨），决定共同翻译新约圣经，布朗、郝邦、格林、松山高吉、奥野昌纲等担任翻译委员，明治十三年出版了日译本。对旧约圣经的翻译于明治九年做出决议，委员虽有替换，但最终决定由费尔倍克、弗依逊、赦邦、植村正久、井深梶之助和松山等 6 人组成委员会，在明治二十年译完出版。至此，新旧约圣经共完成了 88 卷，同年召开了全译圣经的庆祝会。全部译出的赞美歌集（《新撰赞美歌》）于明治二十六年出版。

二十二 岩仓使节和明治六年政变

岩仓使节的派遣

向国外派遣使节问题，岩仓具视在维新前就已经论及。明治四年，伊藤博文在滞美期间也曾提出过建议。根据政府顾问费尔倍克的建议，由大隈重信提议，在实行了废藩置县以后，终于实现了向国外派遣使者的愿望。向西洋各国派遣使者的目的，一是向缔结了条约的各国元首递交国书，二是与各国政府协商关于修改条约的年限问题，并表明希望修改条约的态度，三是考察了解西洋列国的先进的文物制度等。明治四年十月，任命岩仓外务卿为右大臣和特命全权大使、参议木户孝允、大藏卿大久保利通、工部大辅伊藤博文为副使、山田显义、佐佐木高行、田中光显、田中不二麿等为理事官，再加上陪同的随行人员共计 46 人，同行的还有留学欧美的华士族子弟 59 人（包括开拓使女子留学生津田梅子、山川捨松等 5 人），总人数超过 100 人。在政府中的首脑和骨干官吏出访国外，特别是在三条太政大臣对木户、大久保等长期外出表示为难的情况下，参议西乡隆盛和大隈、井上馨等承担了留守政府的责任。出发前夕，留守首脑和出访首脑之间交换了盟约 12 条，相约使节团外出期间不得随便变革内政和人事。

使节团一行于明治四年十一月（1871.12.23）乘美船美利坚号从横滨出发到美国，滞留近一年，结果，修改条约的交涉没有成功，以后在欧洲历访了英、法、比、荷、德、俄、丹麦、瑞典、意、瑞士各国（因西班牙内乱中止了访问，葡萄牙也因故未能成行），拜见了各国元首，并向各国外相表明了修改条约的意向。而各国政府几乎一致要求日本允许外国人在日本内地旅行以及允许日本人有信教的自由等，同时还要求日本政府撤去禁止基督教的告示板。在考察欧美各国的先进文明的过程中，事先就决定了分工考察法律、财政、产业、教育几个方面，每人各考察一个方面，并将考察结果报告给太政官（《理事功程》等），因此取得很大成果，为促进日本近代化政策的制定作出了很大贡献。

使节团在各国的滞留时间比预定的 6 个月延长了，由于留守政府的要求，大久保（明治六·五·二十六）、木户（明治六·七·三）两副使先行一步归国，岩仓大使等人于明治六年（1873）九月二十六日归朝复命。使节团出访期间，留守政府着手进行了学制、征兵令、地租改正等重要政策的制定，六年五月还修改了太政官制，而对韩派遣使节的问题只是做了内定，要等候大使等归国后再做决定。

留守政府内部的纠纷

先前因民藏问题政府内部的派阀对立已经显露出来，岩仓使节出访期间，各省间的对立和人事问题就已错综复杂地交织在一起了。

[山城屋事件] 明治五年十一月，在陆军省内发生了御用商人山城屋和助（长州奇兵队出身，本名野村三千三）剖腹的事件。山城屋也是长州藩出身，且当时掌握着陆军省实权的陆军大辅兼近卫都督山县有朋那里得到了约 65 万元的政府贷款，他在贸易考察的外游地巴黎进行奢华旅游的事被发觉后，山县要求他返还贷款但未得到答复，接着便发生了自杀事件。陆军省内的萨摩派和司法卿江藤新平（佐贺）要求追究责任，西乡隆盛出来调停，取

代了山县，担任了近卫都督，并兼任了陆军元帅。但到明治六年六月，山县又复出担任了第一任陆军卿，不久又恢复了近卫都督职（明治七·二）

[井上、涉泽的辞职] 与掌握着大藏省实权的井上馨（大藏大辅）对立的江藤司法卿，由于司法省的预算被大幅度削减（96万元 45万元）而于明治六年一月提出了辞表（明治六·四辞任）。而同年四月江藤又和大木乔任（佐贺，文部卿、教部卿）、后藤象二郎（左院议长）一起担任了参议。五月修改了太政官制，将大藏省所拥有的广泛的权限转到正院。因井上在尾去泽铜山事件中利用职权采取降价处理的做法而引起怀疑，曾受到当时在任的司法卿江藤的攻击，因此，五月三日井上和涉泽英一（纸币头）一起提出财政意见书，而后辞了职（井上五·十四，涉泽六·二）。为此，大藏省计划推行的开明政策一时停顿下来。

向韩遣使的主张

韩国拒绝与日本建交的问题，是明治新政府成立后的一个悬案，明治六年六月以后成了参议们在阁议上进行议论的中心问题之一。此前一个月，得到韩国釜山浦出现侮日告示板的消息后，日本政府内部把此事作为辱国问题，开始议论对韩的政策。参议会板垣退助主张派遣军队保护居留民，而西乡隆盛则提议在派兵之前先遣使交涉，并要求亲自出任大使，八月十七日的阁议上内定了派遣西乡使韩。因万一遣韩大使的生命遭到不测便会招致出兵开战的事态，所以遣使的问题决定要留待岩仓大使归国后再做正式决定，大久保与木户虽先后于明治六年五月和七月归国，但大久保不是参议，而木户又以病为由没有参加关于内定遣韩使的阁议。各参议同意向韩国遣使的意图又各不相同，其结果西乡因此被认为是主张征韩论的中心人物。

征韩论争的决裂

岩仓具视归国后（明治六·九·二十三），十月决定让大久保利通担任参议（十·十二），出于势力平衡上的考虑，征韩派的副岛种臣（外务卿）也被任命为参议（十·十三）。在西乡的敦促下，十月十四日召开了阁议，三条太政大臣、岩仓右大臣、西乡、板垣、大隈、江藤、大木、大久保、副岛等参议出席了阁议（木户因病缺席）。西乡要求立即遣使，而岩仓、大久保则主张首先着手内政的改革，因意见分歧当场未做出决定，只得留待下次阁议。十五日的阁议西乡未出席，只把遣韩使节内定的经纬书提交给三条，暗示将根据阁议的情况决定自己今后的去留。在十五日的阁议上，板垣、副岛主张征韩，大久保则持反对的意见。态度摇摆不定的三条和岩仓经过协商，一时决定接受西乡的主张向韩国遣使。大久保提出了参议的辞表，岩仓也以生病为由闷居家中。在十七日的阁议上，西乡强烈要求做出正式决定，但三条以岩仓和大久保的缺席作为盾牌要求延缓一日，而且他本人也因过于烦闷，十八日发烧陷入人事不省的状态。借此机会，大久保采取了挽回局面的策略，岩仓代理了太政大臣。二十二日夜，西乡等人拜访了岩仓，要求上奏十五日做出的遣使决定，岩仓仍不甘妥协，二十三日将遣使问题的得失和反对征韩的意见，合并为阁议的决定上奏给天皇。二十四日天皇下达了中止遣使的敕裁，同时驳回了大久保和木户的辞表。

[西乡的下野] 十月二十三日西乡隆盛提出辞表，第二天便解除了他的参议和近卫都督的职务，但仍保留了陆军大将军的头衔。萨摩出身的陆军少

将桐野利秋和筱原国干也辞职回归故里，近卫士官们也都感到不安而相继辞职，鹿儿岛出身的司法省官员和逻卒中的不少人也仿效他们辞职归乡。

这次所谓的征韩论争的结果，带来了朝廷内的分裂，也被称之为明治六年政变。这次政变不仅仅是岩仓、大久保等内治论者排除了西乡、板垣等征韩派的势力，其中还纠缠着桦太问题，在现实的政策中存在着轻重缓急的问题，明治七年，所谓的内治派也实施了出兵台湾的行动。

二十三 领土的确定和近邻外交

桦太问题

关于日本北边的桦太国境问题，当时幕府主张的北纬 50° 分界并没有得到俄国方面的承认，在没有任何解决迹象的情况下，庆应三年签订的协定中，桦太岛（当时把桦太称为北虾夷）仍为日、俄两国国民的杂居地，桦太岛问题一直是留待解决的悬案。新政府早在庆应四年三月，就在议事所中开始策划虾夷地的开拓问题，四月设立了箱馆裁判所。由于榎本武扬等旧幕军占据了虾夷地，所以北方问题的解决没有什么进展。在明治二年二月箱馆战争尚未结束时，岩仓具视（议定）要求把外交、会计、虾夷地的开拓作为 3 件要事进行朝议。明治二年五月，五稜郭守军投降，七月设置了开拓使。对俄国南下的动向以及桦太的形势十分关心的英国帕克斯公使，八月一日（1869.6）劝告日本政府，要求采取放弃桦太的政策而致力于虾夷地（改称为北海道）的开拓经营。当时俄国人开始进入桦太南部，已和日本人发生了冲突事件。为解决冲突事件，丸山作荣（外务大丞）被派往桦太与俄国谈判，明治三年四月丸山归京后却说服政府以武力对抗来维持桦太，然而不见政府的动静。明治四年一月，开拓次官黑田清隆建议放弃桦太，将其送给俄国，不在无用之地上耗费力量，以便专心开发北海道。俄国代理公使布特佐夫来东京上任后，外务卿副岛种臣从明治六年五月开始与俄使进行有关桦太的谈判，对岛上的分界线提案布特佐夫未能做出反应，副岛又提出收买桦太的议案也未见成效，因为俄国方面已经知道在日本政府内部有放弃桦太的议论。明治六年十月副岛辞职后，由寺岛宗则接替了外务卿的职务，当时日本已经开始命国民撤出桦太岛。七年一月榎本武扬被任命为海军中将与驻俄全权公使，三月又被委以全权与俄进行谈判，他在赴任前表示了要放弃桦太，将其与俄国的库里尔岛进行交换的方针。榎本全权公使到达俄都彼得堡后，从明治七年十一月开始和施莱莫霍夫（亚洲局长）进行了谈判。

[桦太千岛交换条约] 明治八年五月七日由榎本武扬和俄国外相高尔恰科夫之间签署的条约（法文），其主要内容包括：（1）将日本在桦太岛拥有的权利让渡给俄国（放弃桦太），以宗谷海峡（gomozavodsk）为两国的国境。（2）作为代价俄国把库里尔群岛即包括沃尔普岛在内的共计 18 个岛让给日本。（3）俄国给日本在鄂霍茨克海、堪察加诸港的通商航海和近海渔业的最惠国待遇（北洋渔业权）。条约中还规定交换地居民的去留尊重本人的意愿，而对桦太当地居民（阿伊努）进行询问的结果，841 人希望立即移住，并请求允许他们移住到北海道。桦太千岛交换条约的签订，解除了维新以来北方国门的忧患，但在国内也招来对放弃桦太的指责和非难。郡司成忠等一行为开拓警备，向北航行（明治二十六）至沃尔普岛以北无人的千岛，占领守备诸岛屿。

琉球藩王的册封

琉球王国于 1609 年（庆长十四）被萨藩征服以来，在整个江户时代一方面从属于该藩的统治，另一方面继续维系着从 1372 年入贡明朝以来直至对清朝的朝贡册封关系，即保持着与日中两国的“双属”关系。明治四年的废藩置县，琉球划归鹿儿岛县管辖。明治五年五月，大藏大辅井上馨建议处理琉

球的归属问题，同年九月在琉球正使尚健等上京参朝之际，设置了琉球藩，并册封琉球王尚泰为琉球藩王，列为华族。在此前一年（明治四年）宫古岛的贡纳船漂泊到台湾，54名船员被当地的土著民杀害，明治五年六月12名幸存者返回那霸。这个消息传到鹿儿岛后，因册封了尚泰，琉球藩属于日本已经明确，故以土族为中心的兴兵问罪论开始抬头。然而出兵中国领土台湾，对藩地进行征讨，则涉及到中国的统治问题。

和中国的条约

江户时代，中国人留居长崎，中国船也来航通商，但直至维新两国没有正式的国交。明治政府如果和朝鲜所依靠的宗主国中国缔结了对等的条约，那么在和朝鲜的交涉上也将取得有利的地位。出于这种考虑，明治二年十二月，明治政府命令木户孝允出使中国、朝鲜，但由于天津的形势恶化而未能成行。

[柳原等的预备交涉] 明治三年六月，政府为了探询缔结条约的可能性，派遣柳原前光（外务权大丞）、花房义质（外务权少丞）作为交涉委员前往中国，在天津的预备性交涉中（明治三·九），中国方面认为和近邻的日本维持以往的关系就可以了，即所谓“大信不约”，没有缔结条约的意向。柳原委员在和曾国藩、李鸿章的会见中进行了说服，终使李鸿章觉得既对欧美诸国许之以条约，就没有理由拒绝邻邦日本。为此总理衙门（中国的外务省）注意到了这个问题，中国方面内部承诺了有关缔结条约的交涉。

[伊达全权的赴中和修约] 明治四年四月，政府任命伊达宗城（大藏卿）为钦差全权大臣。伊达全权同年九月在天津与中国全权李鸿章（直隶总督）进行了交涉，随员柳原外务大丞、津田真道（权大臣）、郑永宁（担当翻译）也参加了。日本方面有关条约的提示是基于中国与列强的不平等条约的草案，被中国拒绝，最后以中国提出的原案为基础进行了交涉，明治四年七月二十九日，在天津的山西会馆签署了《大日本国大清国修好条规》全文18条。还包括通商章程33款和海关税则等文件。

[日清条约的问题点] 日清修好条款中规定：（1）相互对等。（2）两国互相承认双方的领事裁判权。（3）禁止日本的鸦片输入。（4）禁止在开港地点携带刀剑类（废刀令以前）。其中第二条规定“在两国通好的基础上，一定要相互关照，如一国受到他国的不公正或轻藐的待遇时，只要通报就应互相帮助，或者介入其中努力解除，要加深双方之间的友谊”。这一条款因具有日中攻守同盟的意味，因而外国曾追究其真意，日本政府开始考虑删除此条。另外，这个条约中，日本未能得到最惠国待遇和在中国内地的通商权，因此也还存在着不满的情绪。伊达全权因独断专行，缔结了这样的条约，政府命其归朝（九月复命）。第二年（明治五）一月又派柳原少办务使赴中（三月抵天津）修改条约，李鸿章指责日本不守信用，拒绝了修改条约的交涉。虽说是双方的，但承认了中国的领事裁判权，又不符合与西洋诸国正在交涉的修改条约恢复法权的既定方针。为此，日本虽拖延了对条约的批准，但根据七月归国的柳原的报告，还是放弃了修改条约的念头。

副岛赴中和谒见皇帝

明治六年二月，副岛外务卿被委以特命全权大使为批准日中修好条规率乘龙骧、筑波二舰来到中国，四月三十日在天津的山西会馆会见了李鸿章，

交换了条约本文。自在山西会馆签约以后已经过了1年零9个月。副岛大使的使命除了批准条约以外，还要参加穆宗同治帝的亲政和大婚庆典。从天津进入北京后，副岛大使出于与列国公使的对等地位，且在顺位上优先的考虑，主张率先谒见皇帝，于是在紫禁城外的紫光阁，以3揖之礼单独谒见了清帝，并奉呈了国书，而俄、美、英、法5国的公使于第2批一同以5鞠躬之礼举行了谒见仪。副岛在此问题上显得十分得意。

副岛赴中国还有一个更重要的目的，就是让柳原前光作为代理大使到总理衙门探询与台湾事件有关的处置土著居民的问题。柳原从中国方面得到了台湾乃化外之地，不及治理的回答。另外关于朝鲜，中国也明言承认其独立自主。这些虽都是口头的承诺，但对日本来说则抓到了征台征韩计划的根据，随后副岛大使从北京归国复命（七·二十七）。

台湾出兵

副岛外务卿从中国当局得到了台湾是化外之地，处于政教不及地位的说法后，归国即大力倡导征台论。明治六年十月的政变中征韩派的参议都下了野。七年二月，以大久保、大隈之名总结了有关处理台湾问题的调查结果，在阁议上做出了征讨的决定（二·六）。木户孝允一贯采取内治论，因反对征台而辞职（五·十三免去官职）。同年四月，决定了西乡从道为台湾事务都督，大隈为该事务局长官，就台湾问题频频向副岛、大隈献策的美国人顾问鲁迦德（李仙得）也出任该事务局的官员。但美国自称取局外中立的立场，拒绝借给日本所希望的汽船，英国也采取了同样的态度。无奈，政府决定中止征台，大久保西下在长崎同西乡、大隈2人进行了协商，结果西乡要强行出兵（五·十七），在台湾登陆后镇压了牡丹社及各地的结社（六·三）。这次进攻台湾，战死者仅12名，而病死者（疟疾）达560人。

中国对日本出兵台湾提出了抗议。政府派遣的驻中国公使柳原前光（明治七·二任命）经上海赴天津，与李鸿章进行了会谈，李指责道：“日本一边在嘴上高唱友好，一边却在出兵”。柳原公使在北京也和中国当局（总理衙门）进行了交涉，结果是清政府坚决要求撤兵，柳原不快而归。

[大久保渡中谈判] 担负征台任务的大久保要求亲自赴中国，不久大久保被任命为全权办理大臣并得到指挥武官及决定和战的权力（八·二），随即赴北京。在赴北京途中，大久保向随行的法国顾问波索纳德询问了公法上的问题，并征求了意见。在北京的谈判中，日本方面主张台湾为无主之地，中国方面则主张台湾是中国的属地，意见对立谈判濒于决裂，于是大久保表明了归国之意，中国方面立即请英国驻中公使威德出面仲裁，在斡旋之后达成了和议，明治七年十月三十一日双方在交换文书上签了字。这个北京协定中规定：（1）中国承认日本出兵台湾是“保民的义举”。（2）中国支給蒙受台湾土著之害的日本死难者家属抚恤银两，日本军在台湾建筑的设施有偿转让给中国。（3）中国为保证将来航客的安全要取缔台湾土著的凶暴行为等项内容。而作为日军从台湾撤兵的条件，中国支付了抚恤金10万两，设备留用费40万两，共计50万两。大久保为了将来的日中国交，建议最好将其中的40万两作为恩施返还给清帝，但未被政府采纳。大久保前往台湾会见了西乡都督后归国复命（十一·二十七）。东久世通禧被派往台湾的大本营，传

三揖就是做揖（上身稍稍弯曲）3次，五鞠躬就是鞠躬（全身变曲）五次以表示敬意。

达了撤退的敕旨，十二月二日日军从台湾撤出，避免了日中开战的危机。

处理琉球的进展

中国把对琉球居民遭难的报复出兵称为义举，间接地承认了琉球为日本的属领，为此日本政府加快了兼并琉球的步伐。明治七年七月已经把琉球事务从外务省转到了内务省，第二年根据诏命说服离京的琉球藩官吏请藩王上京谢恩，在琉球官吏归藩之际，内务大丞松田道之作为处理官被派到琉球。松田处理官同年七月在首里城向藩王代理传达了停止隔年向中国朝贡以及不要再代替藩王接受中国册封的旨意。而琉球在此前一年（明治七·十一）还向中国派遣了进贡使。以后琉球方面反复向日本政府提出陈情书和采取拖延的策略以表示不服。明治九年七月，三条太政大臣的对中断交命令书正式传达到琉球后，琉球藩王派密使前往中国诉说日本的断交命令。中国的第一任驻日公使何如璋明治十年底上任，明治十一年九月，就日本政府禁止琉球向中国进贡一事向寺岛外务卿提出强烈抗议。寺岛指责何公使的文辞言语有失礼节，要求赔礼道歉，何公使未予理睬。在此期间的明治十二年三月松田处理官3次被派往琉球，在首里城将废除琉球藩设置冲绳县的命令书转交给藩王代理（三·二十七）。松田处理官赴琉球之际随身有警官、镇台兵计560余人同行，废藩是在没有流血的情况下强行实施的。四月四日政府将琉球的废藩置县向全国公布，第二天任命锅岛直彬（原鹿岛藩知事）为第一任县令（~明治十四·五，上杉茂宪~十六·四）。从明治五年建置琉球藩开始到废藩设置冲绳县为止的全过程，一般称之为琉球处理。

日中间琉球问题的交涉

旧藩王尚泰于明治十二年五月离开首里，六月抵达横滨，进京入宫后被命令留居东京，并在麹町区富士见町接受了赐与的土地和邸宅。中国方面则希望尚泰返回琉球，继续双方的贡封关系。美国前总统格伦特访问中国之际，李鸿章等人委托他对琉球案进行调停。明治十二年六月格伦特来日，受到朝野的欢迎。七月入东京，听取了日本方面的说明，八月十日在滨离宫内会见了明治天皇，在琉球问题上他认为日中两国应互让。格伦特的斡旋，开通了日中交涉之路。

[分岛改约案] 明治十三年在北京的会谈中，宍户玘公使根据井上馨外务卿的训令提出了“分岛改约”案，即把宫古、八重山列岛割让给中国，以换取修订日中条约，取得与西洋诸国相同的在中国内地的通商权和最惠国待遇权的解决案。中国总理衙门于同年十月同意了这一方案，但由于李鸿章的异议，结果到第二年仍未签字，日中两国在琉球问题上未能缔结条约，琉球问题就这样搁置起来了。中国不承认琉球为日本领土，希望尚家恢复对清的封贡关系，但由于日中战争，琉球问题也就自然地消失了。

小笠原岛的回收

幕府时代的文久三年（1863），开拓移民撤出以后，将小笠原岛委托给外国岛民经营。明治二年七月设立了外务省，同省的宫本守成（小一）建议开拓小笠原岛。另外，在这之后民间的谷暘卿先后数次提呈开拓建议书，但没有得到政府的认可。明治六年一月，美船向横滨税关提出了出航小笠原岛的申请，得到了出航许可证，从围绕小笠原岛输出品的课税、征税所产生的

困难来看，也要求对该岛有明确的处置。但由于井上馨（大藏大辅）认为小笠原岛和琉球不一样，不能期待它有物产的增殖，故大藏省采取了编外放置的政策。明治六年五月因英国公使帕克斯询问了小笠原岛是否属于日本的问题，上野景范（外务卿代理）才做出了该岛是日本的属岛，不久将着手进行管理的回答。同年十月就任的寺岛外务卿于明治七年一月请示向该岛派遣官吏。同月，大隈大藏卿也把开拓移民方案和港口规划案一起提交给政府。明治七年三月，外务、内务、大藏、海军四省地行了协议，调整了着手开发的步调，但由于征台和大久保的对中谈判而被拖延。明治八年十月，终于开始派遣田边太一（外务省）、小花作助（内务省）等官吏前往进行调查。田边等乘官船明治丸出航，入父岛二见港，召集岛民通告再行统治，命岛民宣誓服从。当时住在父岛、母岛的外国人共 71 人。明治九年十月，寺岛外务卿向各国寄送了小笠原岛诸规划，通告了日本对该岛的管治。英国公使帕克斯以及美国公使宾格姆要求承认治外法权的特典也同样适用该岛的居住者，而对该岛归属于日本统治没有异议。明治十五年，因小笠原岛上的全体外国居住者都归化日本，所以裁判的管辖问题也就不存在了。继明治十一年一月伊豆七岛之后，明治十三年十月小笠原岛也编入东京府，废止了内务省和劝农局的派出所，设置了东京府派出所，明治十九年改设为小笠原岛厅，任命了岛司。此后，包括硫黄列岛（明治二十四编入）在内的小笠原诸岛就成了南进政策的最前线。

玛利亚·罗斯号事件

明治五年六月四日（1872.7.9）南美的秘鲁国帆船玛利亚·罗斯号，因暴风船体被损进入横滨港进行修理。该船从澳门返回本国的途中，载运了在广东附近收买的苦力约 230 名。其中有一个苦力因不堪船中的虐待而逃脱出来被英国军舰救助，日本方面接英国领事馆的通知，神奈川县将苦力送还到秘鲁船上。船长以违反契约为由对引渡回船的苦力进行了处罚。英国代理公使瓦特逊和美国代理公使施帕特经过协商致书给副岛外务卿，指出贩卖奴隶是不人道的行为，敦促日本政府予以妥善处理。当时秘鲁和日本还没有缔结条约，另外和中国的条约尚未批准，因此只好以日本的法权来仲裁此事。在副岛外务卿的指挥下，以神奈川县参事大江卓（由陆奥县令转出，升任权令）为审判长的特别法庭在其县府内开庭，当时排除了司法省方面的异议，聘美国人律师为顾问，邀请各国领事到场进行了审理。明治五年七月判赫雷洛船长以相当于百杖的处罚，但最终予以赦免，并以无罪命其释放中国人。第二次审判下达了契约无效的判决。苦力们由中国的特使接收后带领归国（明治五·九）。中国人给副岛、大江两人赠送了感谢的锦旗。

[俄帝的仲裁审判] 秘鲁政府指责日本的处理不当，派特命全权公使格尔西亚前往日本要求赔偿损失（明治六·三）。日本拒绝了秘鲁方面要求。根据美国的劝告，日本和秘鲁请俄国皇帝出面仲裁审判，日本派遣花房义质（外务大丞）出使俄都。俄帝亚历山大二世于 1875 年（明治八）5 月 29 日，下达了日本没有赔偿责任的判决（五月七日缔结了桦太千岛交换条约）。这样日本政府斥退了秘鲁的主张，在外交上取得了成功。但在事件的审理中，秘鲁方面指责日本也有人身买卖的风习，以此为他们的苦力买卖做辩解。为此，日本政府在明治五年十月二日的太政官布告中，严禁以年季奉公等名目进行的与人身买卖类似的行为，并解放了娼妓、艺妓等，但实效不大。

[副岛和顾问外交] 日本第一次在国际审判中获得胜利，因其背后有国际法顾问美国人史密斯（1871.11~1876.9 在任）在外务省进行指导。在美国公使德隆的劝说下，明治五年十一月，由厦门领事转任日本政府顾问（外务省准二等职）的李仙得，明治六年随副岛渡中国，并且和大隈台湾事务局长官也很接近，他在征台问题上曾出谋献策，但在出兵台湾之际曾被采取中立政策的美国官府扣留在厦门（1874.8）。身着和服、腰挎双刀，漫步在东京市中的豪放的史密斯，以及自称率中国兵在台湾和酋长举行过谈判的李仙得，二人都与副岛外务卿有意气相投之处，副岛的顾问外交得到二人的支持，牵制了英国的高压政策，使日本外交稍许有了些自主性，从而展开了所谓的国权外交。

和朝鲜的问题

庆应四年三月，明治政府根据对马藩（严原藩）的要求，将与朝鲜的外交问题依照旧例委任给作为宗氏家族代表的藩主宗义达，并命其将新政府的成立通告给朝鲜政府。为此对马藩派家老携王政复古的告知书前往釜山。朝鲜方面对大修大差使的名称表示不满，书中的“朝臣”、“皇室”、“奉敕”等语，对于朝鲜国王所臣事的中国皇帝是不敬的文字，而且朝鲜方面还以日本没有使用朝鲜给的印（称为图书），而加盖的是新政府的新印等理由，拒绝受理日本的告知书。李朝的朝鲜依照旧例希望维持与对马藩的友好关系，无意与新政府建立国交，当时由国王高宗（1863~1907 在位）之父大院君执政，对外方针上固守着排外的锁国主义。政府派遣佐田白茅（外务权大录）（明治三·二抵釜山）以及吉冈弘毅（外务权少丞）等人前往釜山，但当地的东莱府使不接待宗氏以外的使节。佐田探知了朝鲜的国情，归国后大倡征韩论。

[馆倭拦出] 废藩置县后，政府任命前严原藩知事宗重正（义达）为外务大丞，废除了宗氏处理对朝关系的职权，此后与朝鲜的交往由外务省负责，明治五年一月派遣森山茂（外务权大录）等人前往朝鲜。森山一行住进釜山的草梁倭馆（在釜山草梁项的日本使节用的客馆），和朝鲜的交涉进行了3个月仍没有结果，同年五月，馆守和在馆内的54名日本人一起离开倭馆（即所谓的倭馆拦出——译者注）步行16公里迫近东莱府，要求会见府使。府使拒绝接待外务省的书契和差使，但由于“馆倭拦出”这一强硬措施，东莱府使的部下被解任。另外，具有200年历史的草梁倭馆被外务省接收，重新设立了公馆。

[大院君的隐退和森山的建议] 此时的日本，朝野都在议论征韩，从而招致明治六年十月的政变。而在朝鲜，逐渐丧失人心的大院君（李是应）受到国王李熙（高宗）之妃闵氏的排斥而被迫隐退，排外政策也随之得到缓和。正在这时，朝鲜的地方官玄昔运第一次接见了明治七年六月上任的日本公馆长森山茂（外务省6等官员）（明治七·九），并表明了愿意交往的意向。森山曾一度归国，明治八年二月作为理事官再度赴朝，因朝鲜政府内还残存着大院君的势力，故未能做出进行交涉的反应。为此，森山从朝鲜政府内讷的实情出发，明治八年四月向寺岛外务卿建议，趁大院君派势力尚未完全恢复之际，派遣军舰一至两艘，出没往返于对马、朝鲜之间进行海路测量，另外再向朝鲜政府提出督促理事官交涉迟滞的信件。这是内外夹攻迫其就范的政策。

江华岛事件（云扬舰事件）

日本政府根据森山茂的建议，向朝鲜近海派遣了云扬、第二丁卯二舰。云扬舰（245吨，大炮8门，英国制）于明治八年五月进入釜山港，并采取了示威行动，然后返回长崎（七·一），接着又进一步出航到朝鲜半岛的西海岸，以表示示威。明治八年九月二十日，以补给淡水为名目欲航行到江华府，途中在汉江支流抛锚，舰长井上良馨（海军中佐）等人乘小艇溯江而上，因遭到草芝镇炮台的袭击而返回本舰。接着对永宗镇采取了报复性的炮击，陆战队登陆作战没收了朝方的武器，烧毁了官府和民房，然后撤回长崎（九·二十八）。江华岛事件成了朝鲜开国的突破口。

[江华府谈判] 日本政府得到江华岛炮击事件的报告后立即开始讨论遣使问罪的问题，木户孝允（参议）希望作为使节前往，但因病未能如愿。明治八年十二月，黑田清隆（陆军中将兼参议）和井上馨（元老院议官）被任命为特命全权办理大臣，明治九年一月，率舰船5艘开赴朝鲜，二月至江华府。据说日本在与朝鲜进行开国交涉之际，曾从美国公使馆借来了贝利使节的复命书作为行动的参考。另外，为防备交涉的失败，山县陆军卿被紧急派往下关，着手出兵的准备。全权使节按照三条太政大臣训令的旨意参加了谈判，训令曰：“我之宗旨在于存续交往，全权使节者以缔结和约为主要，彼若能顺从我之修好结交扩大贸易之要求，可以此承诺重新考虑云扬舰之赔偿”。在江华城内练武台的4次交涉中（二·十~二·二十），日本全权使节要求朝鲜方面接受日本方面提出的条约案，因意见对立，谈判濒于决裂的状态，最终朝鲜全权代表做出了让步，明治九年二月二十七日签订了《江华条约》。

日朝修好条约

《大日本国大朝鲜国修好条约》（江华条约）由十二条组成，包括：（1）除釜山外再开二港，（2）在朝鲜首都派驻公使、在开港场所设常驻领事官，（3）承认并给予滞留朝鲜的日本国民以领事裁判权等主要事项。在第一款中规定了“朝鲜作为自主的国家和日本国保有平等的权利”。这是要排除中国的宗主权，与已经和中国缔结了对等条约的日本平等，将会造成中国和朝鲜也是对等的关系，但朝鲜方面并没有否认对中国的宗属地位。领事裁判权（第十款）没有包含在给黑田的训令中，但因把釜山草梁公馆的旧有惯例已经形成文字，故朝鲜方面也给予了承认，因而领事裁判权成了使朝鲜丧失了第一款里所明记的“平等之权”的不平等条款。

乘军舰浅间丸渡朝的理事官宫本小一（外务大丞），明治九年八月与朝鲜方面签署了日朝修好条约的附录和通商章程，日本方面获得了免关税等有利条件。在此之前，接受日本政府的邀请，朝鲜国修信使金绮秀（礼书参议）来日，明治九年六月一日进宫，使节一行还参观了陆海军诸设施和开成学校。

日本于1876年在“隐者之国”朝鲜的开国问题上抢先了一步。一直注视着日朝交涉动态的英国公使帕克斯，看到江华条约成立后，立即要求本国政府对朝进行交涉，在1882年美国签约之后，英国和德国也于1883年相继与朝鲜签订了条约。

二十四 自由民权和有司专制

建立民选议院的建议

明治六年政变后，内阁的阵容发生了变化，十月，大隈、大木、伊藤和寺岛，分别就任大藏卿、司法卿、工部卿和外务卿，同年十一月大久保在内务省设立后就任了内务卿，明治七年一月木户当了文部卿，总之都是由参议兼任各省的长官。除三条太政大臣和岩仓右大臣以外，虽也掺杂了大隈、大木等肥前（佐贺）的出身者，但多为萨摩长州出身者，萨长藩阀的色彩较浓。对此现象表示不满的士族们攻击政权为“有司专制”。维新变革影响了社会的各个阶层，也使人心动荡不安，其中士族层因征兵令、秩禄处分等措施丧失了原有的特权、生活陷入了困境而心怀不满，不少人参加了反政府的行动。征韩论也是为把士族的不满分散引导到境外而提出的主张，因政变征韩派下野，持不满情绪的士族在政治运动和言论中便有了反对政府的行动。

[爱国公党] 明治七年一月十二日，板垣、后藤、副岛、江藤等前参议4人，再加上古泽滋、小室信夫、由利公正、冈本健三郎等人结成了爱国公党。古泽和小室考察过欧美的立宪政治，由利也曾随岩仓使节出使过欧美。爱国公党可以说是最初的民权政社，在其“盟约”中，基于天赋人权论而倡导“通义权理”，把要求设立民选议院作为他们面对的主要课题，数日后即开始拟定建议。但结成2个月后，板垣返回高知故里，接着江藤又挑起了佐贺之乱，爱国公党也就形同自灭了。

[建议的提出和公布] 明治七年一月十七日，爱国公党成员副岛种臣等8人将联名签署的设立民选议院的建议书提交给了左院。文中写道：“察方今政权之归所，上不在帝室，下不在人民，而独归有司”，猛烈地抨击了“有司专制”，“对人民政府承担租税义务者，即有参与、赞否政府事务之权理”，论述了人民的权理，“伸张天下之公议，仅在于立民选议院而已，限于有司权所，上下受其安全幸福者则无”，主张开设民选议院。这个建议书由古泽滋、小室信夫起草，但古泽（建议书署名是迂郎）是用英语起草的然后翻译成日文。全文登载在左院的御用纸《日新真事志》（貌刺屈经营）上。

民选议院论争

民选议院设立建议书公布后，立即掀起了论争。议论的焦点是设民选议院时机是否成熟的问题。明六社的同人们即便是肯定了民选议院，但就其内容和实施的时期及方法，在西周、森有礼、津田真道、西村茂树等人中也是仁者见仁，智者见智。其中加藤弘之则认为，因日本人民中无知不学者尚多，主张先在府县的士族和平民中的上中层实行选举，在府县内设立相当于咨询机构的小议院。针对这一观点，大井宪太郎用马城台二郎的笔名以三权分立为出发点，主张开设不限于士族的由人民选出代理人的民选议院。爱国公党反驳加藤的文章仍由古泽起草，刊登在《日新真事志》上。文中与建议书一样，援引了弥尔的代议政体论，认为设立民选议院是一条把人民引向开明的道路。

设立民选议院的论争，引起了政治上的议论。所谓议会开设论，正如在板垣等人的反论中所指出的那样，实际上是从士族、豪农、豪商中选出议员的议院，只不过是稳健的“上流民权说”。然而在当时却具有先驱的意义，

自由民权运动把带有不满情绪的士族也卷入进来，在全国范围内广泛地展开了。

赤坂交叉口之变（岩仓受难）

征韩论争的结果，西乡隆盛等人败下阵来下野归乡，使征韩派的士族大失所望。与此同时有人把岩仓具视（右大臣）视作内治派的罪魁祸首而开始策划暗杀行动。明治七年一月十四日，在赤坂的交叉坡上，岩仓乘坐的马车遭到高知县士族武市熊吉等9人的袭击，岩仓跳入濠沟，只身逃脱，后接受了德国医生缪勒的治疗。岩仓虽要求给犯人减刑，但最后武市等人还是全都被处斩（七·九）。

佐贺之乱

在佐贺，除了准备迎接江藤新平的征韩党（明治六·十二结成）外，还有人要求复活封建制，其代表有拥戴岛义勇的忧国党，还有靠近政府的中立党，从而可以看出带有不满情绪士族处于不稳定的状态。江藤于明治七年一月在爱国公党署名后不久即离京（一·十三），岛义勇也在此前后踏上了归乡之途。在佐贺征韩党士族们于明治七年二月一日袭击了政商小野组，事件的报告传到政府后，大久保内务卿接到镇抚的命令（二·九），并被授予军事、裁判的全权西下（二·十四）。另一方面，静观形势发展的江藤此时也进入了佐贺（二·十二），和征韩党士族经过充分的协商后，决定举兵，印刷并散发了“决战之议”（二·十三）。决议文中指出“行国权，即民权随之完全”，指责政府中止征韩。新任佐贺县令岩村高俊（精一郎）随镇台兵进入县厅后，征韩、忧国两党立即进攻并占领了县厅（佐贺城）（二·十八）。为此，嘉彰亲王（仁和寺宫）被任命为征讨总督（二·二十三），征讨军三月一日由横滨出发，当天进入了无人的佐贺城。江藤为图东山再起，解散了军队逃出来，先后在鹿儿岛和土佐会见了西乡隆盛和林有造（岩村县令的次兄），结果在逃向德岛途中被逮捕。大久保特设了佐贺裁判所（河野敏镰裁判长）（四·五），将江藤和岛处以斩首刑（四·十三）。另外还有11人被处斩，判刑10年以下及除族者400人，免罪者11237人。江藤所期待的不平士族的呼应并未出现，政府对反乱的首魁处以极刑，在瞬息万变的形势中向天下展示了政府的威严。

立志社的结成

在设立民选议院建议书里署名的8人中，江藤于七年二月回佐贺时死于非命；板垣退助和古泽滋于三月返回高知，四月会同片冈健吉、林有造等人设立了立志社。这次的结社是由前一年已经解散，因征韩论而下野的高知士族结成的海南义社发展而来的。设立立志社的主旨是站在天赋人权论的立场上，主张保全人民的权利，但其中也具有较浓的扶持士族的成分。立志社开设商局，接受旧藩主山内家的援助，创建了立志学舍（明治七~十二），并设置了法律研究所（岛本仲道）。立志学舍聘请了河野几之进、城泉太郎为教师，世人称立志学舍为关西的庆应义塾。在立志社的讨论演说会上，自由民权是讨论的主要议题，对征台之举，他们志愿组成了被称作寸志兵的义勇兵，但被政府拒绝了（明治七·八）。除立志社外，在德岛还结成了自助社（小室信夫、井上高格等）。

爱国社的设立

各地民权政治结社相继诞生后便产生了谋求统一的愿望，在立志社的呼吁下，纷纷响应的各地民权派士族数十人于明治八年二月在大阪集会。以高知、德岛为中心，石川（岛田一良）、福冈（越智彦四郎、武部小四郎）、大分（增田宋太郎）、鸟取、鹿儿岛、爱媛等地的民权派一致联合起来，把政治结社的名称定为爱国社，在伸张民权的同时，也期待着弘扬国权。爱国社本部设在东京，同时决定了活动的方针。然而明治八年三月，其中心人物板垣退助复归政府成为参议，加上财政上的困难，因而到以后再振兴为止已形同解体。

大阪会议

在政府内部，明治七年五月木户孝允因反对征台，主张内治论而辞去了参议职；另外，令大臣岛津久光（明治七·四～八·十）提出了复归旧习的保守性意见，要求三条、岩仓进行内政改革；大久保企图强化政府，希望木户能复归。早些时候辞掉大藏大辅，在大阪经营先收会社（三井物产会社的前身）的井上馨周旋于木户和大久保之间，明治八年一月，木户、板垣与井上、小室、古泽同席交换了政见（一·二十二），接着伊藤着手准备了政治改革案，经反复会谈，在得到大久保同意的基础上，同年二月，在大阪的花外楼，以应木户邀请的形式，大久保会同伊藤、井上与板垣会晤，这是自征韩论分裂以来，第一次和板垣就政治改革问题进行的协商（二·十一）。木户和板垣取得了和解，在吸收二人主张的基础上，终于达成了逐渐向立宪政体过渡的妥协案(表 25)这次大阪会议的结果，明治八年三月，木户(三·八)、板垣(三·十二)复归参议，使政府的阵容得到强化。

表 25 木户孝允执笔的改革案图

		上 元老院	下 地方官
天皇陛下	右 内阁太政大臣参议 左	大审院	
		行政	

明治八年政体改革

明治八年三月，木户、大久保、板垣、伊藤 4 参议受命回答政体问题的咨询，四月十四日，发出了建立立宪政体主旨的诏书，设置元老院、大审院，宣布召集地方官会议。同日改革了正院的职制，左院、右院被废止。参加了大阪会议的新旧参议们以木户为首进行这次改革，他们把元老院比作上院，地方官会议比作下院，把大审院作为司法部门，完全模仿了三权分立的政体。对此不满的岩仓右大臣以征台的责任为理由提出了辞表，岛津左大臣也代表保守派反对这次改革。

大审院的设置

明治八年五月二十四日，制定了大审院诸裁判所职制章程，统一了民事、刑事上告审理等全国的司法权，并将其从行政权中分离出来，从而使司法省排除了行政对裁判的干预。在大审院之下设有上等裁判所和府县裁判所，明

治十年二月废止了地方官兼任判事的制度，最终实现了司法权的独立（二·十九）。第一任大审院长是玉乃世履（～明十二、第三任，明治十四～十九·八没）。

元老院的开院

明治八年七月五日，在天皇亲临下举行了元老院开院式。元老院一直存续到明治二十三年十月（帝国议会开会的前一个月）。开院前的明治八年四月就确定了元老院议官的人选，板垣和岩仓、岛津等人之间妥协后，任命了后藤象二郎、山口尚方、由利公正、陆奥宗光（干事—秘书）、河野敏镰（干事）、岛尾小弥太等 13 人为元老院议官（胜安芳辞退）。同日还决定了元老院职制章程（四·二十五）。元老院一开设就在元老院的权限问题上与内阁产生了分歧，元老院独自修订章程，企图大幅度地扩大权限，而内阁中只有板垣参议给予支持。对于这个问题，最终虽确定了没有元老院的决议就不能制定法律的原则，但法制局（局长伊藤参议）仍就限制元老院的权限，把议案区分为两类：元老院能决定可否的议案，另一类是元老院只有审查权但无修改权的议案，并依此起草了章程案，板垣辞任（十·二十七）后实施了修改案（十一·二十五）。

因此，元老院作为立法机关是不完整的，正如人们所评论的那样“元老院如果去掉十字，就是原来的左院”，总而言之，元老院是法律的看守者（木户语）。因岛津久光没有承诺元老院议长职位，故议长职位一直空缺到明治九年五月炽仁亲王就任为止。明治八年九月元老院受命起草宪法。

地方官会议的召开

按照木户的设想，作为立法机关，元老院会议相当于上院，地方官会议则相当于下院。虽然在明治六年大藏省已经召集了审议地租、改正法案的地方官会议，但明治七年五月议院宪法制定后也给地方民会带来了影响。召集地方长官的地方官会议，是官选议院的一种形式。

[第一次地方官会议] 明治八年六月二十日，在浅草东本愿寺别院，天皇亲临，在皇族、大臣、参议等陪同下，举行了地方官会议的开幕式，木户参议就任了议长。以东京府知事大久保一翁（忠宽）为首的 59 名知事、县令、参事出席了开幕式，兵库县令神田孝平被选为干事长（即秘书长——译者注），神态川县令中岛信行和千叶县令柴原和被选为干事。作为重要议题的地方民会案提到会议日程上之后，立即出现了民选论、官选论和不需要论。大多数都是渐进论，结果公选民会案没有通过。但是以这次会议为开端，包括町村会在内的地方民会都相继建立起来。

第二次地方官会议于明治十一年四月十日（伊藤博文议长）召开，制定了三新法，第三次于明治十三年二月五日召开（河野敏镰议长），修改了三新法，制定了区町村会法和备荒储蓄法等（地方官会议只召开了 3 次）。

政府对言论的压制（谗谤律等）

政府对报纸的态度，由当初的保护奖励转为统一控制，明治六月十日，制定了报纸条例，以发行许可制来禁止诽谤国体、批评政治法令的言论。从明治七年开始，主张民权论的呼声高涨，当报纸上出现激烈批判政府的文章后，政府于明治八年六月二十八日制定了报纸条例，明确了报纸所有者、新

闻社长、编辑、撰稿人、印刷者的法律责任，强化了管理体制。同日还制定了谗谤律，如果以展示或贩卖著作、图画、肖像等手段对人进行诽谤的，则要治罪，从而达到阻止对皇室、政府进行批评的目的。另外，明治八年九月修改了出版条例（九·三），并将出版业由文部省转交内务省管辖，在详细规定了保护版权的同时，还设定了严厉的惩罚规则。当时，在各报纸上对萨长政府进行攻击的大辩论中引人注目的新闻人物有《邮便报知新闻》的栗本锄云、《朝野新闻》的成岛柳北等，他们多为旧幕臣。《朝野》的社论中因诽谤了报纸条例的立案者井上毅和尾崎三良，明治八年十二月成岛社长和末广铁肠（重恭）被起诉。明治九年七月，对登载妨害国家安全的记事的报纸和杂志，内务省决定给予停刊和禁止发行的行政处分，《草莽杂志》（明治九·三创刊）、《评论新闻》（明治八·三～）等就受到了禁止发行的处分。这个禁止发行的太政官布告，即为后来报纸法（明治四十二·五）的原型。政府压制言论的做法，反而激化了反政府运动，从这个时候起，开始出现了所谓的政治报纸。

二十五 士族叛乱、西南战争

废刀令和神风连之反

根据陆军卿山县有朋的建议（明治·十二·七），明治九年三月二十八日发布了废刀令，禁止穿大礼服者、军人、警察官以外的人带刀。明治四年的散发脱刀令发布以后，士族带刀的仍未绝迹，在征兵令之后又发出了一次废刀令，同年八月又实施了废止俸禄制的金禄处理，从而完全剥夺了士族的特权，至此深怀不满的士族的反抗终于爆发。

明治九年十月，熊本敬神党的 170 余名成员举兵起事。敬神党也称神风连，由保守的熊本土族组成，反对明治政府的开明政策。这次叛乱由国学者林樱园的门下太田黑伴雄、加屋霁坚等指挥，袭击了熊本镇台，杀害了镇台司令官种田政明少将和县令安冈良亮。第二天受到镇台兵的反击，太田黑和加屋均被杀，叛乱被平息（十·二十四～二十五）。次月，熊本镇台强化了防御，在第二年的西南战争中死守笼城。

秋月之乱

福冈县旧秋月藩士，同任藩少参事的矶淳和宫崎车之助等人，与主张国权提倡征韩的神风连以及萩的前原一诚串通一气，当明治九年十月二十六日熊本神风连之乱的消息传来后，立即在秋月学校等地集会，第二天 230 余名士族举兵进入丰津（丰前），准备和萩的前原势力合流，但旧小仓藩士族未能响应，反遭应福冈县令邀请来的小仓镇台福冈分营兵的袭击，矶、宫崎等主张解散的 7 名同志在江川谷自杀（十·二十八）。宫崎的弟弟今村百太郎等仍转战于秋月方面，到十一月三日叛乱被平息，今村等 2 人被处斩首刑（十二·三），受惩罚者达 144 人。

萩之乱

熊本之变传到山口县的萩，以前原一诚为中心的 80 余人不满士族立即会集在明伦馆（十·二十六），第二天以该校为大本营号称殉国军起事，这和秋月之乱是同一天。前原在大村益次郎死后，由参事转任兵部大辅，后辞职（明治三·九）返回故里萩。其举兵的主要目的是反对和攻击政府实施的地租改正、桦太千岛的交换和对士族的处置。叛乱军在冲原的造枪所夺取了武器准备袭击山口，为避开镇台兵计划转山阴道然后东上，结果在十一月六日遭到政府军的总攻击，前原在岛根县被捕，和同志奥平谦辅一起被处斩（十二·三）。处以终身监禁者达 64 名。

对这些叛乱，在萩、福冈、熊本分别设置了临时裁判所，大木乔任司法卿亲临现场进行指挥，据说与佐贺之乱时不一样，萩临时裁判所所长岩村通俊（高俊的长兄）和山口县令关口隆吉在对前原等人的待遇上仍不失礼节。

[思案桥事件] 明治九年十月，在秋月和萩的叛乱发生后不久，又在东京府下发生了旧会津藩士的叛乱未遂事件（十·二十九）。和前原一诚有联系的永冈久茂（青森县权大属）在《评论新闻》（海老原穆发行）上攻击了政府，并与同志一起企图袭击千叶县厅，他们在乘船时被发觉，永冈久茂在小冈町思案桥附近因杀伤了巡查而被逮捕，后死于狱中。关于这次思案桥事件还出版了许多带有插图的通俗读物。

西南战争

明治六年十月下野归乡的西乡隆盛于明治七年六月在鹿儿岛设立了私立学校。该校由步枪学校（篠原国干任监督）和炮队学校（村田新人）组成，并在城下和各乡设有分校，经费由县费支付。县令大山纲良支援西乡等人，并将与私立学校有关的人物任命为区户长和警察官。对于地租改正和秩禄处分，在鹿儿岛并没有按照政府的意向和命令办，可以说当时中央对鹿儿岛鞭长莫及，正如木户孝允指责的那样，鹿儿岛“犹如独立王国”。明治九年八月，因县政改革问题赴京的大山县令，关于秩禄处分问题要求政府将鹿儿岛作为特例予以承认。西部各地相继发生的土族叛乱都期待着西乡能给予呼应，然而西乡接到熊本、萩之乱的消息后并未采取行动，反而要求壮士们不要妄动。但是明治十年一月三十日，私学校学生占领了草牟田的火药局和矾的造船所，并夺取了弹药武器，接着在二月三日逮捕了潜伏在鹿儿岛的少警部中原尚雄等人，经过审问得到了计划暗杀西乡的口供，这件事被广泛流传。西乡从县内游猎地返回鹿儿岛（二·三）后，和桐野利秋、篠原国干等进行了协商，根据众议决定起兵，并将决定通告了大山县令（二·七）。

[西乡的举兵] 二月十二日，由西乡、桐野、篠原连名签署的给县厅的通告中称“今般有向政府询问之事，不日将由当地启程”。同月十五日西乡率部下从鹿儿岛向北进发。此时鹿儿岛叛乱的报告已传到京都的行在所（天皇正在行幸中）（二·六），川村纯义（海军大辅）等人被派往鹿儿岛（二·九抵达），不久便明确地将叛乱的情况经海路迅速回报到京都。二月十九日发出了追讨贼徒令，任命有栖川宫炽仁亲王为征讨总督，动员了近卫军和各镇台的兵力约3万人，从海陆发起进攻。

[熊本城的攻防] 萨摩军约13000人再加上从熊本、宫崎、大分来的土族，总计3万人进攻包围了镇台、熊本城。谷干城司令官率镇台兵进行死守，救援的政府军经过和萨摩军激战占领了田原坂，围攻50天，才解除了萨摩军对熊本城的包围（四·十四）。在此期间，柳原前光敕使率7艘舰船抵达鹿儿岛，向岛津忠义传达了镇抚的敕旨（三·八），并命令大山县令随行进京，以袒护西乡军的罪名将他提交临时裁判所（九·三，斩首）。

[西南战争的平息] 政府于明治十年五月开始募集巡查，编成新选旅团，补充增加了兵力，追击西乡军转战于宫崎县内，并占领了臼杵（六·十）、都城（七·二十四）、延冈（八·十四）等地，西乡等人在可爱岳突破了政府军的重围返回了鹿儿岛，并占据城山（九·一），但在政府军的总攻击下，九月二十四日城山陷落，西乡隆盛等人陷于绝境，长达8个月的西南之役至此结束。在战争中佐野常民、大给恒等人组成了博爱社，不分敌方我方奋力救护治疗伤病员，以后改称为日本红十字社（明治二十四）。在司法临时裁判所（东京）和九州临时裁判所（裁判长是河野敏镰）对叛徒进行了审讯，共有3764人被判刑，其中22人被处斩，31人被判刑10年。

[立志社的策划和建议] 熊本民权党的土族编成了协同队参加了西乡的举兵；在大分县增田宋太郎率兵袭击了大分县厅，失败后也投奔了西乡军，但是，与西乡等人的愿望相反，除了九州土族的行动外，全国范围内的怀有不满情绪的土族并没有响应。政府担心高知县内土族的动向，采取了积极的对策。立志社的干部曾企图趁私立学校起事之机采取武力行动。明治十年六月首先由总代片冈健吉将开设国会的建议书呈递到京都的行在所，但被驳

回。因此，为谴责政府的失政，立志社将开设民选议院建议书的解释全文印刷出来公布于众。激进派的林有造、大江卓等人串通元老院干事陆奥宗光，着手进行举兵的准备，但中途事发被捕（六月～八月），而且被除去士族身份。明治十一年八月，林大江等人受到监禁 10 年的判决，陆奥、冈本健三郎、片冈则分别被判处 5 年、2 年和 100 天的监禁。其中，陆奥（十一年六月逮捕）在山形、宫城两监狱关押期间，翻译了边沁的著书，题名为《利学正宗》，明治十六年一月陆奥出狱后此书出版发行。

[西南战争的意义] 在最大的士族叛乱——西南战争中，士族的武装力量败在了由百姓町人编成的镇台兵手下，从而证实了征兵制度的效果。自此，士族的反政府运动不再依赖武力，而是靠言论，或者是开展包括农民层在内的自由民权运动和开设国会运动。继明治九年的废刀令、废止禄制之后，从旧武士团、士族的地位、动向来看，可以说西南战争标志着明治维新进入了新的阶段。作为余波，明治十一年大久保利通被暗杀；被称之为“维新三杰”的指导人物中的木户孝允在战争期间病死（十·五·二十六）；西乡则在城山丧生（九·二十四）。3 人相继去世，维新的指导者和事业都转到了新的指导者手中。

纪尾井坂之变（暗杀大久保）

明治十一年五月十四日，内务卿大久保利通在东京赤坂纪尾井坂附近的水谷，遭石川县士族岛田一郎等 6 人袭击而毙命。岛田原为陆军大尉，明治八年参加了创立爱国社的集会，作为征韩论者，他醉心于西乡隆盛。岛田怀揣反对藩阀的斩奸状，在采取行动后向政府自首，被处以斩首刑（七·二十七）。

大久保被暗杀的当天，曾接待了福岛县令山吉盛典的访问，并向山吉表明维新将分为 3 期进行，而现阶段则致力于推进第一期向第二期的转变，随后即遭暗杀。由伊藤博文（工部卿）继任内务卿。

竹桥事件

大久保被暗杀约 3 个月后，竹桥兵营近卫炮兵大团的叛乱对政府是一个很大的打击。明治十一年八月二十三日夜，该大团的 260 余名士兵因不满在西南战争中的奖赏和薪金而发起叛乱。叛乱士兵将大队长和值班士官杀害，并将大炮拖出来向大隈宅邸发射炮弹，接着向赤坂的临时皇居进发。这次叛乱原计划直接向天皇上诉，逮捕政府的高官，但因事前被察觉，在很短时间内便被镇压下去了。经陆军裁判所（裁判长黑川通轨，判事山川浩）审讯，十月十五日判处 53 名叛乱士兵死刑，即日在深川越中岛执行。第二年又有 2 人被处死刑共计 55 人。被称之为竹桥骚动的近卫炮兵的叛乱，除对奖赏和薪金的不满外，根据有关知情者的供述，还涉及到征兵制和民权论等问题。后由西周起草，以山县陆军卿的名义于明治十一年十月发布的《军人训诫》（明治十一年八月）中，在解释说明军人精神的同时，还严禁军人干预政治。

增设集治监

士族叛乱相继被镇压下去，监狱中囚满为患，于是政府开始考虑在北海道新设收容被判徒刑、流放刑、终身监禁刑的囚徒的集治监，并先后在桦户（明治十四·八，第一任典狱为月形洁）、空知（十五·六）、钏路（十八·九）

进行了新监的建设。在兵库设置了囚犯移送前暂时收监的临时拘留所，同时在东京（小菅）、宫城、三池的三所集治监也附设了临时拘留所。在开拓北海道期间，囚徒们被强制进行筑路、垦荒和采矿等劳动。

制定勋章

对国家立下功劳的人，作为一种荣誉，明治八年四月十日制定了赏牌（勋一等～勋八等）和从军牌制度（太政官布告），第二年改称勋章（明治九·十一·十四），以后又设立了对有战功者的金 勋章（功一级～功七级），（二十三·二·十一），并附加了年金（二十八·十）。同时还在正院设立了赏勋事务局（明治九·十），任命了议定官（参议、省卿、陆海军中将以上），大给恒因提出此议案而担任了副长官（十一·三赏勋局副总裁，二十八·八总裁）。

第三章 建立立宪政治

一 开设国会运动的展开

爱国社的再兴

在西南战争中，民权运动集中表现在立志社的建议（明治十·六）等活动中，还在高知发行了《海南新志》、《土阳新志》（明治十·八）等杂志讨论民权问题，为此各地的民权活动家相继到高知访问。河野广中创立了东北最早的民权政社石阳社（明治八·八）明治十年九月河野到高知和板垣退助进行了会晤。另外，出身于福井县豪农，创立了自乡社的杉田定一（鹈山）和福冈县的土族头山满（明治八年结成矫志社，在萩之乱中入狱）也来到高知。在此期间，以松泽求策的奖匡社（长野）和石坂昌孝的融贯社（神奈川）为首，各地相继诞生了以豪农、豪商层为主体的地方政社。这种形势，促使植木枝盛、栗原亮一、杉田定一、安冈道太郎（民权歌即令节的作者）等人，决定以立志社为中心再兴爱国社（明治十一·四）。他们外出游说，并于明治十一年九月在大阪会集 13 社的代表召开了再兴爱国社的第一次大会。明治十二年的第二次大会（明治十二·三·大阪）则以西日本为主，有 18 个府县、21 个社团的代表出席了会议。第三次大会（明治十二·十一，大阪）时，福岛的石阳社和福井以农民为中心的自乡社都参加了会议。本来就土族色彩浓厚的立志社、爱国社系统的领导层中又加入了豪农和豪商阶层，因豪农、豪商层的加入，促使民权运动更加广泛地开展起来了。

三新法的地方体制

木户孝允（明治九·十二）和大久保利通（明治十·八）生前都曾提出过建议，认为有必要改革地方制度，其中大久保有关改革地方制度的设想，经第二次地方官会议的审议，在其死后的明治十一年七月，以郡、区、町、村编制法、府县会规则、地方税规则所谓地方三新法的制定而实现。

[郡区町村编制法] 废除了大区、小区制（明治五~十一），恢复了以前的郡区町村制，强化了郡长的责任，使其起到监督町村的作用。

[府县会规则] 虽决定由公选产生府县会，但选举权限定在地租 5 元以上者，被选举权限定在地租 10 元以上者，在议事方面具有认可府知事、县令决议的事项和中止会议的权限，内务卿则掌握着解散权。府县会要征收地方税，因此给予府县会以一定的参政权。

[地方税规则] 在此之前府县税、民费（国民负担的费用——译者注）等税都统一在地方税中，并规定在地租的 1/5 以内，将町区村的经费从地方税中排除出来，交由当地居民协议解决。

三新法体制对于兴盛起来的自由民权运动来说，是认可了地方上的有力者参加政府活动，并将他们编进支配体制的末端。反过来，地方议会也成为开设国会运动的据点，因议员和地方长官的矛盾与对立，政府针对府县议会强化了府知事和县令的权限（明治十三·十一，明治十五·十二）。岩仓具视（右大臣）认为府县会的存在打开了“大权下移”的道路，建议废止府县

会。

开设国会运动

明治十三年三月的爱国社第四次大会（大阪），与会的 114 名委员代表了 2 府 22 县 87000 人，将爱国社改组为国会期成同盟会。四月，片冈健吉、河野广中作为代表将开设国会的请愿书递交给太政官，但被元老院驳回，向天皇的请愿也未被受理。这个请愿书要求国民参政，建立立宪政治和审议预算。

[集会条例] 政府针对爱国社的动向，紧急公布了集会条例（明治十三·四·五），条例规定：政治集会和政治结社事先需得到警察的认可，并给与执勤的警察以解散集会的权力；禁止军人、教员、学生从事政治活动等，企图取缔民权运动，压制政治运动的组织、宣传和联络。然而开设国会运动并未因此而偃旗息鼓，仅在明治十三年中，向元老院提出的建议书就达 50 份以上。不久政府又公布了请愿条例，明确地将请愿和建议加以区别（明治十五·十二·十二）。

[大日本国会期成有志公会] 第二次国会期成同盟大会（河野广中议长）于明治十三年十一月在东京召开，同盟的名称改为有志公会，大会采取扩大组织运动的方针，制定了对遭意外变故者的扶助法，以防备在集会条例下达后官府的镇压。另外，决定在第二年的下一次大会时，各自带宪法草案参加会议。大会中有人认为请愿的方式过于软弱，提出了结成政党的建议案，但大会对此没有做出决议。

[结成政党的动向] 组织政党的问题，从十一月末公会闭会后开始具体化了，十二月十五日，创立自由党恳谈会决定了结成政党的盟约。在此之前，河野广中组织了东北有志会，沼间守一组织了嚶鸣社，以此为基础，再加上植木枝盛、山际七司（新潟）等人的配合，决心组织政党，并由山际构思发行政党机关报。

东洋自由新闻的创刊

明治十四年三月，以从法国留学归来的西园寺公望为社长，稻田政吉为社主，松田正久为干事，中江兆民（笃介）、松泽求策等人为编辑社员的《东洋自由新闻》在东京创刊（三·十八）。政府内部为此而感到震惊，但因岩仓对西园寺抱有很大期望，于是采取了积极的对策，最后通过宫内卿德大寺实则（公望之兄）、土方久元（宫内大辅）传达了明治天皇的内敕，西园寺随即退出报社，报纸自身也因资金不足等原因，在发行了 34 期（明治十四·四·三十）后停刊。

二 围绕内阁的问题

天皇亲政运动

明治十一年大久保死后，在萨长藩阀处于危机之际，由侍补发起了天皇亲政的运动。为培养君德和辅佐亲信，明治十年八月设置了侍补（废止了侍从长，明治十·八·二十九），德大寺实则、吉井友实、元田永孚、高崎正风以及佐佐木高行等被任命为侍补。他们当中以元田等为中心，在纪尾井坂之变（明治十一·五·十四）后不久即开始采取行动，企图取代大臣·参议的有司专制，由侍补辅佐天皇亲裁政务。对此，以伊藤、大隈等为中心的政府站在采取立宪天皇制的立场上，明确了宫中和府中之别，斥退了宫廷派的这场运动。侍补的制度于明治十二年十月被废止，此后，政府开始筹划强化内阁的方略。

参议、卿的分离

为了强化政府的统治，从明治十二年开始，伊藤博文（参议兼内务卿）就着手推进参议和诸省分离，这是自大阪会议以来一直未能解决的课题。但也有一种看法，认为这个改革是企图让参表 26 参议、卿的分离（明治十三年二月二十八日）

分 离 前		分 离 后	
		参议	大隈重信
		参议	伊藤博文
		参议	大木乔任
		参议	西乡从道
		参议	川村纯义
参议兼内务卿	伊藤博文	内务卿	松方正义
参议兼外务卿	井上馨	外务卿	井上馨（参议）
参议兼大藏卿	大隈重信	大藏卿	佐野长民
参议兼陆军卿	西乡从道	陆军卿	大山岩
参议兼海军卿	川村纯义	海军卿	榎本武扬
参议兼司法卿	大木乔任	司法卿	田中不二麿
参议兼文部卿	寺岛宗则	文部卿	河野敏镰
参议兼开拓长官	黑田清隆	开拓长官	黑田清隆（参议）
参议兼参谋本部长	山县有朋	参谋本部长	山县有朋（参议）

议大隈重信离开大藏省，以便实行财政改革的一个策略。此项改革稍稍拖延了一步，到明治十三年二月，诸参议辞掉了兼任的各省长官的职务。这一结果，使各省的卿被重新任命，而井上馨为了便于修改条约的交涉，仍以参议兼外务卿的身份留任，另外黑田、山县也仍旧兼任着职务（表 26）。然而这种改革方式并未能持久，明治十四年十月即恢复了旧制。

[会计检查院的独立] 内阁、诸省分离后不久，明治十三年三月新设立了会计检查院（三·五）。这是大藏省检查局独立后的产物，大隈命令矢野文雄起草规则草案，指名部下小野梓（高知）为一等检查官，这些措施被认

为是防止萨长势力渗透财务部门的做法。以后又制定了会计检查院法（明治二十二·五），院长直属于天皇，保持了与各省相对的独立地位。

新设农商务省

明治十四年四月新设立了农商务省，将内务、工部、大藏各省分散的事业统合起来，使农工商政策一元化。伴随着财政政策的转换，在明治十三年十一月公布了工厂处理概则，修正了依靠保护的殖产兴业政策。河野敏镰由文部卿转任第一任农商务卿，品川弥二郎为农商务大辅。

国宪的编纂和参议的宪法意见

关于宪法，早在明治六年就由左院着手编纂了。元老院开设后的明治九年，根据起草国宪的敕谕，柳原前光、福羽美静、中岛信行、细川润次郎等元老院议官担任了起草委员，明治十年完成了第一次草案，十一年完成第二次草案，十三年十二月第三次《国宪》草案作为确定案，由大木议长上呈给天皇。外国顾问杜布斯奎特和费尔倍克也为宪法的起草做出了贡献。国宪还参考了各国宪法，包含了民主的要素，国会的权限也较强。条文中还规定，天皇即位之际，要在两院宣誓遵守国宪。接到这个草案的岩仓、伊藤，对内容表示不满，没有采纳元老院的国宪案。这一时期的民权派提倡首先开设国会，由国会审议来制定所谓的国约宪法，而政府则把制定宪法放在首位，采取了天皇钦定宪法的方针。

[诸参议的立宪政体建议] 政府向各参议征求关于立宪制的意见，从明治十二年未到明治十四年期间，山县、黑田、山田、井上（馨）、伊藤各参议都上呈了关于宪法的意见，大隈参议开始未提出意见，在有栖川宫受天皇之命的催促之下，十四年三月也提出来了。大隈的意见是由福泽门下的矢野文雄（太政官大书记官）起草的长文建议书，属钦定主义立场。建议书要求制定宪法，立即实施开设国会，采用英国式的政党内阁制，将政党官（参议、卿等）和永久官（奏任以下）分开，把永久官和中立永久官（三大臣和军官、警视官）置于与政党无关的地位。岩仓看了这份激进的意见书后颇为震惊，在确定了制定宪法的基本方针的基础上，让伊藤、井上毅进行有关宪法的调查。伊藤从岩仓那里看了大隈的意见书后，感到与自己意见相反，便流露出辞意，三条、岩仓进行了调停，后大隈撤回主张，两人终于和解。

开拓使官有物处理问题

明治二年开拓使设置以来，一直到明治十三年度为止，政府共投入了事业费 1490 万元。明治十四年期满后，决定废除开拓使，设置县，并采取了将北海道的官营事业处理给民间的方针。黑田清隆开拓长官计划把开拓使的几个制造所、牧场等，以 38 万余元的价格和 30 年无利息的赋税等有利条件处理给关西贸易商会。这个商会是由五代友厚（萨摩出身的政商）和中野梧一（原山口县令，长州系的政商）与安田定则、铃木大亮等与开拓使的高官互相联络设立的。黑田清隆等人不顾大隈参议等的反对，在天皇巡幸奥羽、北海道出发前，得到天皇的准许后便正式发表了这个计划（八·一）。从七月末起，反对派中的东京横滨《每日新闻》、《邮政报知新闻》等便以开拓

函馆、札幌、根室三县（明治十五·二~十九·一）。

使的处理问题为由攻击政府，甚至政府系的东京《日日新闻》也开始指责藩阀间的私情。福泽门下的论客中许多人是反对派的中心人物，另外三菱会社也请求处理此事，同时也流传着福泽和三菱暗地里与大隈有私谋的说法。在政府内部反对萨长派的4将军（鸟尾、三浦、谷、曾我）也与宫廷派（佐佐木、元田）以及一部分元老院议官（安场保和等）结成了中正党，要求政府改革。伊藤、井上毅则加紧做岩仓的工作，说服黑田停止处理，并使他做出了承诺（十·八）。

明治十四年的政变

明治十四年十月九日，在岩仓宅邸的阁议上决定罢免大隈，中止开拓使官有物处理，在天皇还幸那天的御前会议上，三大臣（三条、有栖川官、岩仓）和参议们向天皇上呈了制定宪法、开设国会的奏文。

[开设国会的敕谕和大隈的下野] 明治十四年十月十二日，在罢免大隈的同一天，天皇发表了开设国会的敕谕，“以明治二十三年为期，召集议员开设国会，以遂朕之初志”，表明了开设国会的预定期限。大隈因被阻止进宫而提出辞表。伴随着大隈的下野，被视为大隈系的下列官僚，在十一月也相继被免去官职：

河野敏镰（农商务卿）、前岛密（驿递总官）、北畠治房（判事）、矢野文雄（统计院干事兼太政官大书记官）、牛场卓藏（统计院少书记官）、犬养毅（同）、尾崎行雄（同）、小野梓（财务检查院一等检查官）、牟田口元学（农商务大书记官）、小松原英太郎（外务少书记官）、中野武营（农商务少书记官）、岛田三郎（文部权大书记官）。

其中矢野、牛场、犬养、尾崎、小松原等人均就学于庆应义塾。佐贺县出身的大隈，其部下不仅限于本县人，各县出身的都为数不少。明治十五年，大隈结成了立宪改进党，创立了东京专门学校（早稻田大学的前身），一直到明治二十一年二月就任外相（伊藤内阁）为止，大隈一直处于在野状态。

[十四年政变和萨长政府的确立] 由追逐大隈参议的“明治十四年政变”中，可以看到萨长藩阀政府地位的确立。参议和诸省卿又恢复到以前的兼任状况。13名参议中，萨6人、长4人、土2人、肥1人，土佐是文部（福冈）、工部（佐佐木）、肥前是司法（大木）。

参事院的设置

明治十四年十月在太政官设置了参事院。参事院根据内阁的命令起草及上报法律规则、筹划开设国会和制定宪法，是一个统一指导当时国策的机关。第一任议长是伊藤博文，明治十五年二月由山县有朋替代。参事院在开始实施内阁制度时（明治十八·十二）被废止，又设法制局取而代之（福羽美静、山口尚芳、井上毅、山尾庸三等担任了参议院议官）。

三 政党的结成和私拟宪法

自由党的组成

组织政党的动向在明治十三年未已初显端倪，明治十四年十月的敕谕中约定的在明治二十三年开设国会，更进一步促进了这种倾向。于是由爱国社发展为国会期成同盟，进而又引申出来的自由党，在政变一周后，在浅草井生村楼召开了组建会议（十·十八），板垣退助被选为总理，中岛信行为副总理（十·二十九）。自由党组建之时，在党的干部人事方面也曾发生过纠纷，后藤象二郎一开始被推选为总理，但最后只被选为党的议员，而且这期间大隈派和福泽派系以及九州的国权派相继脱离，结果组成了以土佐派为中心的政党。

自由党主张激进的自由民权，其盟约中标榜“扩充自由，保证权利，增进幸福，推进社会的改良”，自由党是一个以士族、地主、豪商等为基础的全国性的政党，其友党是在大阪成立的以中岛为总理的宪政党（明治十四·十一）。

立宪改进党的成立

明治十五年三月成立了以大隈为总理的立宪改进党。改进党是以和大隈同时下野的河野敏镰、前岛密为首，以嚶鸣社（沼间守一、田口卯吉、岛田三郎、肥塚龙等）、东洋议政会（矢野文雄等）、鸥渡会（小野梓等）3派为核心组成的，它的社会基础是都市的实业家和有识阶层。立宪改进党以英国式的议会政治为模式，采取渐进主义的立场。

立宪帝政党

尽管激进和渐进有相异之处，但对政府来说自由、改进二党都是标榜自由民权的。明治十五年三月由政府的御用报纸《东京日日新闻》的社长福地源一郎（樱痴）、丸山作乐等组成的立宪帝政党是和政府有关系的政党，主张主权在君。由于党势不振，在政府的示意下于明治十六年九月解散。

民权论的展开和私拟宪法

自由党的理论家植木枝盛、大井宪太郎活跃于政治舞台，他们竭力主张主权在民。另外，被誉为“东洋卢梭”的中江兆民积极介绍法国大革命时的政治思想。随着政党活动的展开，国民的政治觉悟也得到相应提高，出现了像致力于女权活动的岸田俊子（后来的中岛信行夫人）以及大阪事件中的红一点景山英一（后姓福田）那样的妇女参加自由党的现象。

当制定宪法在政府内部提上议事日程并成为具体问题的时候，民间也相继起草了一些宪法私案，包括一些与政府有关系者的宪法草案在内，通称为私拟宪法。植木枝盛起草的《日本国国宪案》和立志社的《日本国宪法预定案》中，拟定了一院制，包括基本人权、人民的抵抗权等激进的内容，这些主张和自由党左派的主张相关联，但未能公开发表。与之相对应，由庆应义塾出身者组成的交询社的宪法案则采用基于英国式立宪君主制的二院制和政党内阁制，代表着改进党系统的草案。

政府方面，则早在明治六~七年，就根据木户孝允的旨意，让逗留欧洲

的青木周藏模仿普鲁士宪法，以《大日本政规》的形式表达了君民共治的宪法构想。明治十五年，西周将接近于民间诸案的具有立宪主义色彩的宪法草案提交给山县有朋参议。另外，政府系的《东京日日新闻》所发表的（明治十四·三~四）福地源一郎（社长）的《国宪意见》也是君民同治的宪法案。其中也有强调君权主义的宪法草案，但为数不多。私拟宪法的范围广泛，而且内容也多样化。

[五日市宪法草案] 在东京西多摩的山村，世代承袭名主的旧家——深泽家的泥灰墙仓库中发现的（1968·昭和四十三）宪法草案，其起草人是千叶卓三郎。千叶卓三郎由宫城县来到五日市町，任教于劝能学校。他和同伴在学艺讲谈会上通过讨论起草了这一宪法草案。全文 204 条，其中国民的权利就占了 8 条。

四 天皇制和教育、军事

废止学制和发布教育令

明治十二年九月，废止了学制（明治五·八～），发布了教育令（九·二十九）。统一的学制加重了学校的财政负担，在教育内容方面也产生了不满情绪，为此，文部省从明治十年起就着手对学制进行修改，田中不二磨（文部大辅）以美国的地方分权式的教育制度为参考，于明治十一年五月起草了《日本教育令》，经过元老院的审议修改（明治十二·五～六），修改过程中虽遭到一部分议官（佐野常民等人）的反对，但还是通过了教育令（全部47条）。根据教育令，终止了学区制，学校的设置、废止、管理等权限都委托给町村，就学的义务也规定为每年各4个月，4年共16

表 27 历代文部卿、文部大辅

文 部 卿	文 部 大 辅
明治四·七·二十八 大木乔任	明治四·七·十八 江藤新平
六·四·十九 (缺)	四·八·四 (缺)
七·一·二十五 木户孝允	五·二·十三 福冈孝弟
七·五·十三 (缺)	五·八·十三 (缺)
十一·五·二十四 西乡从道	五·十·二十五 宍户玃
十一·十二·二十四 (缺)	六·九·二十七 (缺)
十二·九·十 寺岛守侧	七·九·二十七 田中不二磨
十三·二·二十八 河野敏镰	十三·三·十五 (缺)
十四·四·七 福冈孝弟	十八·十二·二十二
十六·十二·十二 大木乔任	
十八·十二·二十二	

个月等，并可依各地方的实情做出自主的决定。因这个教育令废止了文部省的干涉，具有自由放开的倾向，故也被称作“自由教育令”。教育令的实施，实际上导致了各地废止小学校、就学率降低的后果，因此，开始出现反对教育令的呼声。

[改正教育令] 明治十三年二月，河野敏镰就任文部卿后，三月田中不二磨转任司法卿。田中于明治四年当了文部大丞（十·十二），接着作为理事官被派遣到欧美（十·二十三），同年六月归国后，出仕三等并渐次晋升为文部少辅、文部大辅，以文部省学监美国人莫赖（拉多加斯大学在职中由森有礼代理公使推荐来日）为顾问，长期以来一直从事教育行政工作。元田永孚等待补，作为制定教育令的负责人策划了对田中的罢免。在第三次地方官会议期间（明治十三·二·五～二·二十八），就教育问题，京都府知事榎村正真和山梨县令藤村紫朗联名提出建议，要求修改教育令。河野文部卿

立即着手修改，明治十三年十二月公布了改正案（十二·二十八）。经改正的教育令严格规定了就学义务，并把年间授课改为“32周以上”，明确了国家关于教育的基本准则，强化了府知事、县令的监督权利，同时废止了对小学校、公立师范学校的国库补助。

教学圣旨

明治十一年天皇在巡幸北陆、东海（八月～十一月）途中视察了学校，明治十二年夏，侍讲元田永孚接受天皇的旨意，就教育的根本方针起草了“圣旨”，交给了伊藤内务卿和寺岛本部卿，“圣旨”由“教学大旨”和“小学条目二项”组成。“教学大旨”中指出“教学之要，乃明确仁义忠孝，探求智识才艺，以此而尽人道乃我祖训国典之大旨”，明确表示了基于儒教主义的皇国思想。另外在“小学条目二项”中指示道：（1）利用“古今之忠臣义士孝子节妇之画像照片”注入忠孝之精神。（2）与其倾注力量于过份高深的理论和外语，不如对农商庶民施以适于生存的实际教育。这个“圣旨”是在教育令公布的前夕发布的。

[教育议、教育议附议] 接到教学圣旨的伊藤博文向天皇上奏了“教育议”（井上毅起草），批判反对维新的倒行逆施——传统主义，明确表示了要重视并接受科学的开明立场。对此，元田永孚又上奏了“教育议附议”，对伊藤进行反驳，解释了圣旨的含义并表明了国教论。

德育论争

修身在教育令中被放在教科项目的最后面，但在改正教育令中却在最前面，这表明文部省重视小学校的修身教育。明治十三年五月刊行了《小学修身训》（西村茂树编），其内容与翻译的修身书不同，因而成了修身教科书的典范。另外，元田根据敕令，从明治十二年夏开始编纂了《幼学纲要》，该书于明治十五年十二月发给了地方长官，明治十六年十二月，文部省又将该书作为修身课教师的参考书而发到各个学校。《幼学纲要》是一本以实例来说明孝行、忠节、和顺、友爱、信义等20多项道德教育目标的训导书。元田、西村等如此强烈地主张儒教的教育论理，立即遭到福泽谕吉等人对儒教主义的批判。参事院议官兼文部省御用挂（明治十七·五～）林有礼（以后的文部大臣）也反对依据儒教进行教育。德育论争直至明治二十年依旧在朝野的有识之士中间进行，可以说它是不久之后发布的教育敕语的前奏。

军令机关的独立

陆军和海军的军政、军令（作战）都统辖在陆军卿和海军卿之下，但政府从西南战争的经验中，认识到参谋组织的不健全，于是决定使军令机关独立，明治十一年十二月五日废除了以前的参谋局（陆军省的局），新设了参谋本部。作为军令机关的参谋本部直属于天皇，从而实现了统帅权的独立，成为与军政机关陆军省相对的二元组织。陆军卿山县有朋（陆军中将）被任命为参谋本部长，西乡从道（陆军中将）由文部卿转任陆军卿。明治十三年十一月，以山县参谋本部的名义，将6册《邻邦兵备略》连同上表文（西周起草）一起上呈给天皇。《邻邦兵备略》是为了对外备战，在福岛安正（陆

军步兵中尉)实地考察的基础上,从日本的对中、对俄政策出发而编撰的。其中特别详细地说明了中国的兵制军备,并叙述了日本对外军备的要点。另外,海军的军令机关,经过从参谋本部海军部(明治十九·三)到海军参谋本部(明治二十一·五)的变迁而变成海军参谋部(明治二十二·三),隶属于海军大臣之下。作为独立的海军军令部不受海军大臣的支配,是明治二十六年的事。

[麦克尔来日和参谋教育] 为了对参谋进行教育,明治十六年四月陆军大学校开学,由从德国招聘来的参谋少佐麦克尔担任教官,教授兵学和军制等课程。参加过麦克尔的参谋演习的小川又次大佐编制了征讨中国策案(明治二十·二完稿)。在兵制方面一改过去的法国方式,逐渐转变为德国方式。海军则仍旧以英国为范本。

创设宪兵制度

明治十四年一月十四日(与再设警视厅同一天)陆军内部设置了宪兵(明治二十二·三设置了宪兵司令部)。宪兵主要是纠察军人违反法规的行为,同时具备司法警察官的资格,也有对一般国民进行搜查逮捕的权利。作为军事警察在管理军人的同时,还具有维持治安的警察身份。创设宪兵,除保护军人的名誉外,还要保护军机以防泄漏军事机密。在治安方面,明治十七的加波山事件和秩父事件中,都动用了宪兵,宪兵担任了镇压的角色。

军人敕谕的下达

关于军纪已在军人训诫(明治十一年)中强调过(明治十一年),明治十三年山县参谋本部长命令西周起草了军人敕谕,草案经福地源一郎修改,山县有朋也参与修改,于明治十四年末完成,明治十五年一月四日由天皇下达了“赐与陆海军人的敕谕”。这个军人敕谕作为军人必须遵守的道德纲目,列举了忠节、礼仪、武勇、信义、素质等5项,和军人训诫一样强调了军人不得参与政治。此外还说明了天皇统帅权的由来,明确表示了兵权独立于政府,直属于大元帅天皇。在下士官兵所持的手册上都印着军人敕谕。

五 初期条约的修改问题

明治初期的不平等条约

明治政府继承了幕府缔结的不平等条约。除和亲条约以外，主要条约还有和美、荷、俄、英、法（以上是在安政五年）、葡、普（万延元年）、瑞士（文久三年）、比、意、丹（庆应二年）等 11 国的通商条约，以及和法、英、美、荷、葡（庆应二年）、俄（庆应三年）等各国的改税约书等。

明治政府成立后，到明治二年为止还和瑞典—挪威、西班牙缔结了条约，另外还以英国公使帕克斯为中介，与奥地利—匈牙利帝国签订了《友好通商航海条约》。作为不平等条约，这个条约比以往任何与诸国签订的条约在给予外国人的特权方面都要完备。明治四年七月和夏威夷规定了相互最惠国待遇，日本承认了夏威夷有和欧美诸国同等的地位。

修改条约的意向

新政府早在庆应四年一月十五日的布告中，已就条约中存在“弊害”的问题，希望在“利害得失公议”的基础上进行改革，从而在国内表明了修改条约的意图，期待着解除在法权和税权方面的不平等，即撤销领事裁判权和恢复关税自主权。明治元年十二月，外国官副知事东久世通禧将政府的意向非正式地通告给各国代表（十二·二十三）。明治二年二月，太政官命令外国官对修改条约进行调查，并以提前一年预告作为条件。明治五年五月二十六日以后，将与诸国进行修改通商条约的交涉。明治二年十二月，政府把所定等待日期（1872.7.1）进行商议的决定通告了各国。明治四年二月，外务省录用津田真道、神田孟恪（孝平）、田边太一、渡边洪基等人，任命他们为条约改正挂进行调查，并由他们起草了修改草案《拟新定条约草本》（共 23 条），在这个文书中，对恢复法权持消极态度，主张当前暂停修改条约，将修改期限延长 3 年乃至 5 年，以待国力的增强。

岩仓使节和修改条约

明治四年十一月岩仓大使一行由日本出发，计划就修改条约的年限和各缔约国协商，表明日本修改条约的愿望，探询各国的意向，与此同时访问各国，考察其文物制度。在访问的第一站美国受到了款待，明治五年二月进入了修改条约的具体协商阶段，同月，为了取得全权委任状，大久保、伊藤两副使临时归国（三·二十四归国，五·十七从横滨出发）。在此期间岩仓等人继续与美国进行交涉，然而日本方面撤消不平等条约的愿望与美国方面所希望的修改存在着根本的分歧。在最惠国条款上，如果日本对一国做出让步，将招致不利而使其他各国均沾。因此两副使返回华盛顿不久，终止了与美国的交涉（明治五·六）。使节团同年七月以后历访了欧洲诸国。在英国，英国外交当局劝说使节团采取像埃及那样的混合裁判方式。关于法权问题，在岩仓大使出发之际的敕旨中，包含着任命外国人审判官的事项。所谓混合裁判是一种会同外国人审判官的裁判制度，福地源一郎和使节团分离前往土耳其、埃及调查裁判制度，然后归国报告。使节团一行就不平等条约的认真研究，是在欧洲特别是在巴黎的滞留中进行的。研究中使节团认识到，日本的条约是土耳其投降以来，欧洲依据法律所做的决定，并强加在亚洲国家头上

的先例。大使们在巡访各国时一旦表明修改条约的愿望，就几乎一致地受到各国对日本国内迫害基督教的谴责，并要求在日本内地有旅行的自由。使节团考察先进诸国的文物制度，尽管是附带的事，但也使使节们认识们，作为修改条约的前提，必须把整顿内政作为当务之急，明治六年九月使节团归国。

寺岛外务卿恢复税权的交涉

明治六年十月因征韩论争决裂，副岛种臣下野后，同月二十八日寺岛宗则就任了外务卿。寺岛就任不久，频繁接到外国方面希望在日本内地旅行的要求。所谓内地旅行，就是把根据条约规定的开港场所方圆 10 里之外的地区对外国人开放，即外国人有在日本内地旅行的自由。日本方面则主张外国人必须服从日本的法律方可允许其在内地的旅行，这是自岩仓大使对英交涉以来和井上方案以后，日本方面一贯坚持的基本方针。内地旅行问题以意大利公使向副岛外务卿提出为开端，寺岛与英国公使帕克斯等人进行周旋，拒绝了外国方面的要求。明治八年十一月，寺岛外务卿向政府提出以恢复关税自主权为目的进行修改条约交涉的建议，认为这一交涉应在法权的交涉之前。在此前一年，松方正义（租税头，明治八·十一为大藏大辅）向大藏卿提出的意见书（明治七·四）中论述道，由于改税条约书，关税收入较少，因此有必要保护关税，抑制输入以振兴本国的产业。

[吉田·爱瓦兹条约] 从明治九年四月起，寺岛责成驻美公使吉田清成就关税的修改问题进行交涉，明治十一年二月又命令驻欧洲各国的公使交涉税权。吉田公使向美国务长官爱瓦兹提出了日美条约私案（明治十·六），1878 年（明治十一）七月二十五日，与爱瓦兹签订了恢复税权的条约书。吉田·爱瓦兹条约作为与其他各国同样生效的基本条件公布后，英国没有响应。第二年四月虽然和美国交换了批准文书，但并没有付诸实施。另外，明治十二年上野景范（英）、鲛岛尚信（法）、青木周藏（德）各公使支持在欧洲召开修改条约会议的建议，因寺岛反对召开伦敦合同会议而作罢，后列国同意在东京进行修改条约的交涉。

[鸦片密输事件] 逗留横滨的英国商人哈尔特雷因秘密输入生鸦片（明治十·十二）和吸用鸦片（明治十一·二）被日本海关揭发，可在英国领事裁判中，维尔金松推事把生鸦片作为药用品处理而宣判其无罪，因吸用的鸦片是禁输品，所以只处以很少的违章罚款而已（明治十一·二）。明治十一年三月，寺岛外务卿对这个判决提出了抗议。

[墨斯培利克号拒绝检疫事件] 明治十二年七月，在霍乱流行的时候，德国汽船墨斯培利克号不服从日本方面的检疫规则，独自进行了检查就进入横滨港，为此寺岛外务卿向德国公使提出了抗议。英国主张为保护在日英国人的生命财产要依据英国的法律实施所谓的治外法权。正在此时，美国前总统格伦特来访，他批判了德国的态度，并严厉地指出日本即便是击沉了德国船也是正当的。

哈尔特雷密输和墨斯培利克号事件，使国民中要求废止治外法权的呼声高涨起来，仅仅就税权进行修改交涉的主张遭到批判。寺岛于十二年九月转任文部卿，井上馨就任外务卿。

六 朝鲜问题的处理

朝鲜的开港

朝鲜开国后，代理公使花房义质担任了对朝鲜的关税开港的交涉任务，从明治十年起到十三年之间他数次奉命前往朝鲜交涉。十二年八月议定开放元山津港，十三年五月实现了元山开港。同年十二月公使驻京问题也得到解决，到明治十四年二月只剩下仁川的开港问题未解决，但到明治十五年九月仁川开港问题也达成了协议。明治十四年五月朝鲜考察团到日本，十一月修信使赵秉镐为交涉通商条约抵日，后此事移至汉城（京城）交涉。花房公使于明治十五年五月到京城赴任，正当临近仁川开港，日本对朝鲜的开化政策步入轨道之际，朝鲜京城发生了事变。

壬午事变（第一次京城之变）

在日本指导下，朝鲜制度改革的第一步是军制改革，明治十四年七月，陆军工兵少尉堀本礼造作为最初的陆军教官受聘在朝鲜京城着手训练新式军队。面对国戚闵妃派政权推行的开化政策，被迫隐退的大院君煽动对改革不满的旧式军队的士兵，于明治十五年（李太王十九年）七月二十三日袭击了京城的日本公使馆，叛乱者冲入了昌德宫。堀本中尉等7名日本人被杀害，花房公使一行从京城逃出由陆路退出仁川，在济物浦被英国测量舰（飞扬的围巾号）的舰长救助，乘船抵达长崎（七·二十九），听候井上馨的指示。接到事变报告的日本政府，在阁议上（七·三十一）根据井上的主张，决定不直接使用武力，用军舰进行示威，为保护日本居留民向釜山派遣了军舰，井上外务卿西下下关，向花房公使传达了训令，命其再度赴朝鲜（八·十）。

[济物浦条约] 花房公使乘明治号再次渡朝抵达仁川（八·十二，金刚、日进舰先抵），在两个步兵中队的护卫下进入京城，接着谒见国王提出了日本政府的要求（八·二十）。在朝鲜方面的拖延政策迫使花房公使向仁川撤退之际，大君院被中国代表诱骗至天津，排除了交涉的障碍，为此朝鲜政府改变了态度，八月三十日缔结了济物浦条约（共6条），条约规定；（1）逮捕并处死袭击公使馆的叛乱者；（2）向日方受难者的家属、负伤者支付慰问金5万元；（3）损害费赔偿50万元；（4）允许守备公使馆的日本兵驻留；（5）向日本派遣谢罪使等。缔结条约的同一天，日本在仁川和朝鲜全权代表李裕元、金宏集之间缔结了日朝友好条约，内容是：（1）扩大居留地；（2）追加开放市场；（3）允许公使馆馆员在朝鲜内地游历。

[壬午事变和国内动向] 当京城发生事变后（也称壬午军乱），日本各报纸竞相由下关、长崎向仁川、京城派遣通讯员进行报道。与此同时，日本国内主战论一时甚嚣尘上，民权派的报刊中也出现强硬派和温和派的论争。政府在事变后不久，发出了戒严令（八·五）和征发令（八·十二）。同月，山县参事院长建议用烟草的增加税充当军备扩张的费用。九月，岩仓右大臣也主张把扩张海军作为当务之急，同时强调为了朝鲜尽量避免日中间的争端（明治十五·十）。另一方面，在中国的要员中，不满济物浦条约的人，甚至以恢复琉球为名，要求对日本进行征讨。

[金玉均和福泽谕吉] 朝鲜派往日本的“绅士游览团”（明治十四·五）中的鱼允中敬佩福泽谕吉的见识，于是让俞吉濬和另一人进庆应义塾学习，

归国后又将金玉均（1872年科举考试中考第一名的青年政治家）介绍给福泽。明治十五年十月，金玉均作为修信使朴泳孝的随员来日，会见了井上毅外务卿，他希望借助日本以实现朝鲜的改革和独立的志向。朴、金等人还接触了涉泽荣一和福泽。福泽将庆应义塾门下的牛场卓藏、井上角五郎送到朝鲜，井上在京城创办了朝鲜最初的报纸《汉城旬报》。这样，由在野的福泽展开了对朝鲜的文化援助。福泽的《脱亚论》就是在这一系列活动之后发表的。

甲申事变（第二次京城之变）

朝鲜的国戚闵氏派依靠中国，被称之为事大党，与此相对，金玉均靠日本的援助策划朝鲜的政治改革，被称为开化党或者是独立党。1884（明治十七）中国和法国在安南发生争端，中国军队的败讯传来，京城内流言四起。金玉均等人利用这种形势频繁地与京城日本公使馆的办理公使竹添进一郎（明治十六·一～）往来并进行策划，因金玉均提出武力改革计划，竹添公使将甲乙二案送给本国听候训示（十一·十二）。政府未能采用甲案（援助独立党导致内乱的直接行动策略），而指示采用乙案，即和中国保持协调关系，抑制独立党的消极政策（十一·二十八），然而未能等到训示返回京城便发生了第二次京城事变。

明治十七年十二月四日，朝鲜独立党在京城邮电局开业式的当天执行了政变计划，他们在混乱中将国王一时转移到景祐宫，竹添公使和守备公使馆的一个中队，以应高宗邀请的形式，担任了国王的护卫，当天夜晚杀害了事大党的要人。五日便建立了独立党的新政权，并发表了内政改革的方针。次日，驻屯在京城的中国军开始了军事行动，和日本军发生冲突，由于王宫内的朝鲜兵也协助中国兵，竹添公使被迫退出了仁川领事馆。事大党恢复了政权，金玉均、朴泳孝等随公使逃出仁川亡命日本（十二·十一出发）。在这期间滞留朝鲜的30名日本人被杀害。

[汉城条约] 事变的消息传到日本后，国内包括民权派在内都主张对中国开战。井上馨（外务卿）在卫兵队的护卫下，作为特命令权大使被派往京城，在和金弘集（宏集）的谈判中，回避了竹添公使的责任问题，谈判内容仅限于善后问题的处理。明治十八年一月九日缔结了关于京城事变的日韩善后条约，即汉城条约（汉城为京城的别称）5条。根据条约，朝鲜约定：（1）向日本表示谢罪之意；（2）支付赔偿金11万元；（3）逮捕并处死杀害礪林真三大尉者；（4）提供再建日本公使馆的用地和费用2万元。在日本国内主张伸张国权的《自由新闻》等倡导强硬论，但也有评论认为过于强硬有失宽容。

与中国的天津条约

围绕着事变需要解决与中国的关系问题，而中国方面也有缔结条约的愿望。明治十八年三月，伊藤博文（参议兼宫内卿）作为特派全权大使赴天津，和中国的全权大臣李鸿章会谈，四月十八日缔结了条约书，主要内容有三条：（1）4个月之内中国兵和日本兵同时撤出朝鲜；（2）日中两国都不向朝鲜派遣军事教官，劝说国王选聘其他国的教官进行军事训练；（3）将来朝鲜国内如有变乱等重大事件向需中日两国或一国派兵时，要事先“行文知照”（照会），事变平定后即撤兵。根据天津条约，日本守备兵明治十八年七月二十

一日从仁川撤退。

[脱亚论] 伊藤到达天津后不久，在时事新报（明治十八·三·十六）的《脱亚论》一文中，福泽谕吉写道：“我国不能再犹豫等待邻国开化来振兴亚洲，不如脱其伍与西洋文明国家共进退。与支那朝鲜尽管是邻国，却也没必要特别关照”，“我心中谢绝亚细亚东方之恶友”。

七 松方财政的推进

西南战争后的通货膨胀经济

政府为了筹集西南战争的军费，大量发行纸币，明治十一年不兑换纸币的发行额，由前一年的 11900 万元激增至 16500 万元，呈现出通货膨胀趋势，从而招致物价的飞涨和财政金融危机。大藏卿大隈重信根据削减债务的方针，在明治十一～十三年之间致力于削减国债和纸币，但仅仅削减了 1160 万元。与明治十三年前半年发行的 14000 万纸币相比，通货准备金约 760 万元，仅占发行量的 6%。针对入超造成的银币外流现象，大隈采取措施设立了横滨正金银行（明治十三·二），吸收通货，对抗外国的银行商社，并奖励直接输出，以图振兴贸易金融。

中止大隈财政的外债政策

明治十三年五月，大隈参议建议筹集 5000 万元外币以削减不兑换纸币（当时佐野是大藏卿）。围绕这个提案，阁议产生了意见分歧，大体上是萨摩派的参议表示赞成，长州派的参议表示反对，松方正义内务卿（萨摩）持反对态度，伊藤、井上（馨）担心产生征韩论决裂以来的又一次决裂，故没有发表意见。结果，根据不可举外债的敕谕（六·三），筹集外币政策被中止，大隈的计划流产。敕谕中提到，前一年来日的格伦特将军向天皇忠告关于借外债的利害关系，至今“其言犹在耳”。为此，政府为了积蓄正币，着手削减各省的经费 300 万元，又制定造酒税则（明治十三·九），增收 400 万元税金，另外还靠对官营事业的拍卖处理来减轻财政的负担。

松方财政的纸币整理政策

松方正义还在任内务卿时，就曾针对大隈财政向太政官提出了题为“财政管窥概略”的整理纸币意见书。明治十四年十月，松方正义就任参议兼大藏卿后，立即将前一年九月以来的纸币整理事业纳入了正式轨道：（1）彻底紧缩政策。（2）控制年支出。（3）增收消费税。（4）着力回收纸币。（5）增加正货的准备金。推行了所谓的松方财政。

日本银行的开业

早在明治四年吉田清成（萨藩留学生，在英美学习了 7 年）就在大藏省提议，按英国的英格兰银行为模式设立中央银行。但政府却采用了伊藤博文的提案，即按美国的国立银行制设立国立银行，从而成为日本银行制度的开端。大隈财政时期，先前的 5000 万元外债引入案，是设立中央银行、确立正币兑换制度的计划。松方大藏卿在推进纸币整理的同时，也着手整顿近代货币制度和信用体系。明治十五年六月制定了日本银行条例，同年十月开业，吉原重俊（大藏少辅）为第一任总裁（敕任），富田铁之助（大藏大书记官，第二任总裁）任副总裁（奏任）。日本银行负责处理国库金，从明治十八年五月起发行日本银行券，第二年开始兑换银币（银本位制）。在明治二十三年的恐慌中，日银对国立银行和普通银行进行产业贷款，从而占据了“银行中的银行”的地位。这样，到明治十八年不兑换纸币被注销，确立了兑换制度。

[扩张军备的预算] 由壬午事变而引出的扩张军备案，为准备对外作战，从明治十六年开始 8 年中军费计划总额达 6740 万元，增加的军费再加上警察费占年支出的 30%。明治十五~十八年的财源主要靠再度增加造酒税和烟草税，征收新税的同时也加重了国民的负担。

松方通货紧缩政策的影响

整理纸币招致通货紧缩的现象，物价和金利下落，公债价格恢复，输出增加，由入超转为出超。但通货紧缩的结果使经济陷入了萧条，中小工商业者相继破产，农民也因米和茧的价格下跌而破产，破产农民被迫沦为佃农。另一方面，地主和豪商兼并土地而变成大地主，农民阶层也发生了分化，有的成了不经营农业而靠地租为生的寄生地主。

[拍卖处理官营事业] 除军工厂外，对经营不振的官营工厂，于明治十三年十一月制定了工厂拍卖处理略则，因为条件与实情不合，明治十七年十月被废止。略则起草后拍卖处理案相继发生（例如，兵库造船所 川崎正藏）（~明治二十九）。

居留地贸易和恢复商权运动

在和外国的贸易条约的修改没有完成之前，仍旧根据幕末以来的通商条约进行居留地贸易。外国商人的活动被限制在外国人居留地内，他们以日本的推销商和贸易商为对象，以有利的条件获得了巨大的利益。在此情况下出现了恢复商权的呼声，要求通过日本贸易商社之手直接进行输出。

[生丝货物保存所事件] 明治十四年九月，由横滨的生丝推销商设立的联合生丝货物保存所开业，外国商人于此相对抗成立了不买同盟，决心实现和日本内地的直接交易。而各地的货主也联合起来支援恢复商权的运动。最后，涉泽荣一、益田孝和外国人商业会议所会头协商的结果，同意废止货物保存所，直到推销商和货主也同意和解后，交易才又开始（明治十四·十一）。

八 民权运动的激化

板垣岐阜遇刺

明治十五年在东京成立了自由党、立宪改进党、立宪帝政党3党后，在全国范围内兴起了政党热，各地也都组成了政党支部，政党活动纳入了轨道。同时还出现了不从属于3党的地方政党。除此以外，樽井藤吉（《大东合邦论》的著者）在长崎县岛原和农民们组成了东洋社会党（明治十五·五），第二个月便被解散。另外由反对扩建铁道马车的人力车夫于明治十五年未组成了车会党，当支持车会党的自由党左派的奥宫健之等人，因名古屋事件而入狱后，车会党也就形同解体了。

在以自由党为中心开展的攻击专制政府的活动中，为了扩大党的势力和影响，自由党总理板垣退助于明治十五年三月去东海诸县游说演讲，在岐阜的中教院恳谈会上演说完以后，视板垣为国贼的相原尚褫（爱知县士族、教员）用短刀刺伤了板垣（四·六）。据说作为民权政治家的板垣在被刺时还喊道：“板垣虽死，自由不死”，曾一时传为佳话。接到板垣遇刺的报告后，天皇派敕使前去看望，另外，县立爱知医院院长后藤新平因敬佩板垣的政治才能，不顾县官的反对前去进行医治。

[自由新闻的创刊] 明治十五年六月二十五日，自由党的日刊机关报纸《自由新闻》创刊，在板垣社长的指导下，社论由马场辰猪、中江兆民、田口卯吉、末广重恭（铁肠）、植木枝盛、古泽滋等执笔，从事启蒙的宣传工作。该报纸是日本最初的全国政党日刊机关报纸，在自由党解散的第二年停刊（明治十八·三）。

板垣、后藤的出洋旅行问题

针对民权运动和政党的活动，政府修改了集会条例（明治十五·六）、报纸条例（明治十六·四），在强化管理言论的同时，又采取了收买民权派报纸、劝诱士族民权家出任官职等安抚政策，以图分化政党。明治十五年七月的板垣外游问题也是伊藤在赴欧前向井上馨示意，通过后藤进行策划的。党内有人反对板垣总理出洋旅行，为此马场、末广、大石正巳等人相继退出了自由党，板垣却接受了出洋的建议，于明治十五年十一月和后藤一起赴欧洲考察，会见了雨果和斯奔萨（明治十六·六归国）。

[外游费的出处] 板垣、后藤二人的出洋旅行资金，经井上馨与三井的三野村利助（利左卫门养子）商谈，让三井的陆军御用商接受延长至明治十八年的要求，并提供2万元洋银，板垣对此却一无所知。据说大和的富豪土仓庄三郎筹集了5000元。和自由党对立的立宪改进党，就旅洋费用问题攻击自由党，而另一方面，《自由新闻》在报纸上进行了反击，声称要扑灭伪党（政进党）、“治退海僧（三菱）”。两党将藩阀政府推在前台进行反目抗争。政府也曾劝立宪改进党总理大隈重信外游，但未成功，于是在政治资金方面施加了压力。

酒屋会议

明治十五年五月，自由党的植木枝盛受托起草了檄文，全国的造酒业者在大阪的淀河上乘船召开了“酒屋会议”。针对政府明治十一年、十三年相

继提高酿酒税率，明治十四年，高知县的酿酒业者的减税请愿运动开始，植木以个人的身份参与了造酒业者的减税运动。酒屋会议的总代表于明治十五年六月将植木起草的减轻酒税的请愿书提交给了元老院。

秋田事件

明治十四年六月，秋田县平鹿郡阿气村（横手盆地），数十名手持凶器的强盗袭击豪农家，抢夺金银财物的事件被称之为秋田事件。这是最早发生的一次激烈的民权运动事件。主谋者柴田浅五郎，是农民出身的东北民权家，是拥有 2600 多名会员的秋田立志会（明治十三·八设立）的会长。这次事件，是贫穷士族和农民为进行“社会改良”，获取武装起义资金而采取的袭击豪农的行动，袭击行动很快被镇压下去了，柴田被判处 10 年监禁。

福岛事件

福岛县议会议员与县令的独断专行政策的对立，以及农民与县令的激烈对抗事件，被称为明治十五年二月～十二月的福岛事件。同年二月，山形县令三岛通庸来到福岛兼任福岛县令（明治十五·七专任福岛县令），三岛接受了政府取缔自由党和开通会津三方道路的内命，满怀信心地表示，要在自己任职期间“使纵火犯、强盗和自由党不得抬头”。所谓三方道路，就是将已完成的庄内至米泽间的道路和若松连接起来，然后再延长至新潟和 木。为完成这一筑路计划，三岛命令福岛县西部 6 郡的居民，不管男女，每人（15～60 岁）在两年期间必须服 1 个月零 1 天的劳役，不参加修路工事的人，男人每天要交纳 15 钱，女人每天交纳 10 钱的代金，随后强行开工。县会（河野广中议长）否决了县令提出的所有议案，会津自由党也展开了起诉请愿运动，若松裁判所驳回了他们的起诉。

[喜多方事件] 官府的镇压和农民的抵抗相互僵持着，明治十五年十一月二十八日众多的农民集合在喜多方，在弹正原举行了集会，一千几百人拥向了警察署。第二天开始了对县内自由党人的总检举和大逮捕，以河野广中为首的 2000 多人被逮捕。在高等法院的裁判中（玉乃世履裁判长），指定星亨、大井宪太郎分别为河野和田母野秀显的律师。三岛县令向司法官请求判处河野死刑，明治十六年九月下达了监禁河野 7 年，田母野等 4 人 6 年的判决。因被告的盟约书已撕毁，后根据自白进行了复原，然后以复原件中的“颠覆压制政府”一语为证据给被告判了刑。

高田事件

明治十六年三月十日，北陆 7 州自由党恳亲会在高冈举行，事先官府的密探潜入了颈城自由党内，把自由党的阴谋密告给高田警察署。三月二十日，颈城、北辰两处的自由党干部数十人一起被检举逮捕，因无证据又释放了。但是，赤井景韶明治十五年起草的“天诛党旨意书”在反古（地名——译者注）被发现，赤井景韶被高等法院以预备阴谋内乱罪判监禁 9 年（明治十六·十二）。赤井是高田藩士之子，西南战争后辞去征募巡查当了律师，因与民权思想产生共鸣，又认识了福岛事件中的河野广中、田母野秀显，因而参加了颈城自由党，接着便是高田事件。后来赤井石川岛越狱，又因犯杀人罪而被

秋田立志会后改称为秋田立志社（明治十四·五·二十）。

判处死刑。

群马事件

明治十七年，关东、东海各地连续发生激烈的民权事件。同年五月初，因自由党计划逮捕参加日本铁路高崎站开通典礼的官府要员，铁路开通典礼被迫延期。随后由自由党员士族召集起来的 3000 余名农民、赌徒在妙义山麓的阵场原举兵起事（五·十三）。起事者捣毁了高利贷会社的冈部住宅，并打进松井田警察分署，还企图袭击高崎分营，但因兵力耗尽中途解散。前桥重罪裁判所判处首谋者有期徒刑（明治二十·七·十二）。这次群马事件，是在松方紧缩财政时期，以养蚕和制丝为中心的农村处于萧条之中，苦于返还债务的农民手持竹枪、席旗（日本农民起义、示威用的席子旗——译者注）高唱“想当初美利坚独立时也打席旗，此时若不降血雨，亦不能强固自由的基盘”的战歌而发生的骚乱，农民运动的蜂起成为秩父事件的先驱。

加波山事件

明治十七年九月，在茨城县发生了加波山事件。福岛事件后三岛通庸正式被任命为福岛县令，明治十六年十月兼任 木县令，在 木三岛也大兴土木工事，因而和县会、县民产生对立。自由党激进派企图暗杀三岛，积极准备在 木县厅落成典礼上袭击高官，但官府已探知此消息，于是富松正安等 16 名激进派立即发表了“革命举兵之檄”，在加波山起事，他们以山顶为大本营树起“自由魁”的旗帜，以此助长自己的气势。然而 3 天后即被镇压下去，明治十九年六月富松等 7 人被判处死刑。而三岛县令则被晋升为内务省土木局长（明治十七·十一），警视总监（明治十八·十二）（明治二十一·十歿）。

秩父事件

明治十七年十一月的秩父骚动，是在自由党控制不住激进派于明治十七年十月二十九日决定解散自由党后不久发生的。当时埼玉县秩父地区因不景气，茧、生丝价格暴跌，负债累累的农民代表到郡役所请愿，被驳回。这时以大井宪太郎的政谈演说会为契机，壮大了债务返还运动的组织，进而成立了困民党，以豪农出身的侠客田代荣助为首领计划起事，他们制定了 5 条军规，农民军随即举兵（十一·一），袭击了警察、郡役所、高利贷者，后被镇台兵所镇压（十一·四）。其残部逃往群马、长野，但又被抓获（十一·十一）。总理田代等 4 人被处以死刑，其他重罪者 296 人，轻罪 448 人（明治十九），不少人为逃避追查而杳无音信。

饭田事件

明治十七年十一月得到秩父事件的报告而决定举兵的饭田事件，是一起自由党起事未遂事件。这次事件在长野各地逮捕了很多人。起事檄文由植木枝盛起草，计划以伊那谷天险为据点，策划袭击名古屋镇台，但计划尚未实施即被泄露，村松爱藏（爱知县田原的自由党员）等人以阴谋内乱被问罪。

名古屋事件

所谓名古屋事件，是指从明治十六年十二月到明治十九年八月之间，为

筹集起事的资金而发生的 51 次强盗事件（包括未遂、杀伤），其中也包括故意杀伤平田桥巡查事件（明治十七·八）。明治十七年十二月闯入户长役场事件（第 38 次），成为名古屋事件被发觉的开端。中心人物大岛渚（赌徒一家<赌徒的分支组织称为什么什么“一家”——译者注>的干部）等 3 人处以死刑，指导伪造纸币的奥宫健之被判处无期徒刑（明治二十·二）。

自由党的解散

加波山事件发生后，自由党的《自由新闻》针对政府系统和立宪改进党系统的报纸对自由党的追究，指责此事件是轻举妄动，竭力辩解自由党和事件毫无关系。党内还有人指出暴动事件恐将殃及党中央。明治十七年十月二十九日，自由党在大阪终于做出了解散党的决定。自由党组成整 3 年。一部分地方的小农、佃农、士族等自由党员的行动比板垣等人的思想更激进，由此也可看到豪农、豪商脱离自由民权运动的倾向。

[立宪改进党的动向] 立宪改进党比自由党的解散得还早，明治十六年九月，御用政党的立宪帝政党因党势不振而解散。立宪改进党也因党势衰微，总理大隈重信、副总理河野敏镰主张废除党员名簿，解散之后再广泛召集同志重新组建，但未通过，为此党的几名首脑人物一起退党。党虽然存续下来了，但派阀之间却失去了协调者，于是党内对立更加严重，无疑令人感到党的前途暗淡。

[取缔火药、爆炸物] 在持续发生骚乱的明治十七年末，政府以太政官布告公布了取缔火药和取缔爆炸物的惩罚条例（共十一条），条例规定以妨害治安、破坏人的生命财产为目的而使用爆炸物者要处以死刑（十二·二十七）。

大阪事件

明治十八年十一月，发现了旧自由党左派的改革朝鲜的举兵计划。早先小林樟雄曾计划接受板垣等人和法国人的资金，帮助金玉均进行朝鲜的内政改革，但因在甲申事变中独立党的失败，举兵计划遭到板垣的拒绝。从明治十八年五月起又和大井宪太郎共同策划，企图让矾山清兵卫等率有一馆的壮士渡航朝鲜，打倒事大党的要人，拥立亡命日本的金玉均等进行内政改革，使朝鲜从中国的属国地位中独立，然后以此为契机，推动日本的国内改革。受小林的委托，汉学者山本宪（梅崖）起草了“告朝鲜自主檄”。但就在渡航朝鲜的前夕，因矾山变心事情败露，大井、小林在大阪，实行队员在长崎相继被逮捕（明治十八·十一），随后作为大阪国事嫌疑犯，在大阪和名古屋的重罪裁判所开庭审理。结果，大井、小林被重惩，判服役 9 年，参加计划的惟一女性景山（福田）英子，以运送爆炸物、外患罪，处以轻刑投狱监禁 1 年半（公开审判明治二十·五～判决明治二十·九）。大阪事件是激进民权论者在国内失去目标，转而向国外寻求突破口的表现，并包含着向外国伸张国权的倾向。

静冈事件

静冈县内借金党和佃农党的暴动时有发生，在这种形势下，以远阳和岳南两名自由党党员为中心开始策划新的行动计划。明治十九年六月，在箱根举行离宫落成典礼之际，发现了袭击大官颠覆政府的阴谋计划。事发后百余

名参与者被捕，明治二十年七月，包括强盗罪在内，最重者被判处 15 年以下有期徒刑。这次静冈事件，是旧自由党左派最后一次颠覆政府的计划。

九 内阁、帝室制度的整顿

岩仓制定宪法的方针

元老院没有采纳国宪案，岩仓具视向诸参议征求有关立宪政体意见后，向三条、有栖川宫两大臣表示了起用伊藤博文的决心，并命令井上毅（太政官大书记官）对制定宪法的方针进行立案（明治十四·六）。井上接受了政府顾问德国人路易斯勒的建议制定了方案。以方案中提出的意见为基础，岩仓于明治十四年七月将制定宪法的基本方针并附带大纲领、纲领、意见（第一～第三）一起上奏给天皇。大纲共有 18 项：（1）钦定宪法主义；（2）皇室自律主义；（3）统帅权等天皇的大权；（4）大臣对天皇的责任；（5）二院制；（6）限制选举制；（7）预算不成立的情况下，实施前年度的预算等，完全是基于帝国宪法的基本构想。起草宪法采取了非公开的方式，不仅是因为起草者的名字一旦传到社会上将会引起各种议论，而且还担心会丧失民众对宪法的尊重。因明治十四年十月政变时政府承诺开设国会，所以制定国宪便成为当务之急。

伊藤渡欧调查制定宪法

根据寺岛宗则（元老院议长）的建议（明治十五·一·十五），明治十五年二月，伊藤博文受命为调查宪法出访欧洲（二·二十七），三月三日下达了敕令书，列举了皇室、内阁、上院下院、合省、司法官、地方制度等 31 条调查项目。伊藤率领伊东巳代治、河岛醇、吉田正春（东洋之子）、平田东助、岩仓具定（具视之子）以及明治十四年从东洋自由新闻辞职的西园寺公望等，于三月踏上了访欧的旅途。井上毅（参事院议官）留在日本，跟着路易斯勒进行调查。伊藤一行到达柏林（五·十六）后会见了俾斯麦。在青木周藏驻德公使的斡旋下，公法学者格内斯特和其高徒莫塞对访问团进行了授课。暑假中访问团还在维也纳听取了公法学者斯坦因的讲授，总之，对君权意识很强的德意志式宪法学得较多，访问团希望能邀请斯坦因访日，但因其年迈而谢绝，后来实现了莫塞的访日（明治十九·五～明治二十三·三）。明治十六年七月，伊藤归国途中在香港得到岩仓的死讯（七·二十），八月返抵横滨归朝复命（八·六）。伊藤继承了岩仓的遗志承担了制定宪法的重任。

确立华族制度

岩仓在世时，于明治十五年十二月在宫内省设置了内规取调局，对皇典、华族令进行调查。伊藤归国后，明治十七年三月在宫中设置了制度取调局，不仅负责对宫内制度的调查，也承担了对国家制度的立案调查，伊藤担任长官，井上毅、伊东巳代治、牧野伸显、尾崎三良、盐田三郎、岩仓具定、金子坚太郎、山胁玄、小中村清矩等兼任御用挂。伊藤还兼任宫内卿，开始着手宫内省的改革和健全宫中的制度。

[华族令] 明治十七年七月，制定了华族令，把华族分为公爵、侯爵、伯爵、子爵、男爵 5 等，爵位由男子世袭。明治二年在版籍奉还的同时，已经把公家、大名称为华族，根据华族令，对国家有功劳的人也列入华族授与爵位。新华族共 26 名（萨 12、长 8、土 3、肥 2、其他 1），旧公家原则上

根据家世授与子爵以上爵位，对大名华族则考虑到原有的石高（俸禄额——译者注）和在戊辰战争中的表现而授与男爵以上爵位。公爵为原五摄家和维新功臣三条、岩仓、岛津（两家）、毛利，再加上旧将军德川共计 11 家。大久保、木户之子以及旧琉球藩王尚泰授与侯爵，伊藤、山县、黑田等被授与伯爵。明治二十年板垣主张华族论，结果，大隈、后藤、胜等一起被授与了伯爵。华族会馆（明治七年设立）带有华族的监督机关的性质，明治十五年废止了部长局，会馆变成了社交的机关。

内阁制度的创设

在太政官制中，由太政大臣、左大臣、右大臣、参议构成内阁，有栖川宫炽仁亲王（明治十三·二~）为左大臣，岩仓死后（明治十六·七）右大臣空缺，三条太政大臣对诸参议缺乏指导力，因而在确立立宪政治之前，改编和强化官制已迫在眉睫。伊藤缔结完天津条约归国后，说服三条进行改革，明治十八年十二月二十二日，决定了内阁职权，代替了太政官制，内阁制度由此创立。此后废止了太政大臣、左右大臣、参议、各省卿，设置了总理大臣、各省大臣，除宫内大臣外构成了内阁，各大臣作为国务大臣之一员各自负有单独的责任。宫内大臣置于内阁外，以明确宫中和府中之别。第一任宫内大臣由伊藤兼任，第二任（土方久元）以后再没有兼任者，但又新设了内大臣和宫中顾问官。内大臣保管御玺、国玺（天皇印和国印——译者注），担任“常侍辅弼”，这是为特别优待长期担任太政大臣（明治四·七·二十九~明治十八·十二·二十二）的三条实美而设置的职位。根据特旨，三条的地位高于首相。

伊藤博文被任命为第一任内阁总理大臣，下级士族出身的人代替旧贵族出身的三条登上了国政的最高位，这就是明治十八年的变革，也可以说是明治十八年政变。第一届内阁中看不到旧公卿的身影，仅“大臣”的名称是旧的。

[伊藤第一届内阁] 明治十八年十二月二十二日成立的第一届内阁，除伊藤首相外，井上馨（外务）、山县有朋（内务）、松方正义（大藏）、大山岩（陆军）、山田显义（司法）等人都以各省卿的身份留任，西乡从道（海军）、森有礼（文部）、谷干城（农商务）、榎本武扬（递信）为新任，结果是萨 4、和 4、土 1（谷）、旧幕 1（榎本）的构成比例。新内阁废除了工部省，设置了递信省；废除了参事院、制度取调局，而在内阁中设置了法制局。附带一笔，总理大臣的年俸为 9600 元，各省大臣为 6000 元。

[公文式] 明治十九年二月二十六日以第一号敕令公布了公文式，决定了法律和命令（敕令、阁令、省）的形式及公布的手续，布告采取了官报的形式（~明治四十·二公式令）。根据山县有朋的建议，官报（题字为三条实美）从明治十六年七月二日开始发行，废除各省日志。各官厅、奏任以上的文官等都附带有购读的义务。

培养官吏制度

伊藤就任首相后不久（明治十八·十二·二十六），在各省事务整理政纲 5 章中，有“选叙”（官吏人事的选任、晋升等事项——译者注）一条，其中规定“任命晋升由考试决定”，对任用官吏采取了考试制度，明治二十年七月又公布了文官考试试用见习规则。文谓文官，指的是奏任和委任的文

官，对敕任官则没有规定特别的资格。明治十九年三月一日公布了帝国大学令，法科大学对毕业生采取免除文官高等考试所需要的预备考试，这个优待措施，使法科大学成为培养高级官僚的机关。

皇室财产的设定

德大寺实则（明治十二）、岩仓具视（明治十四～十五）、井上馨（明治十四）等人先后提出建议，认为有必要设定皇室的财产。特别是岩仓主张将官有土地都定为皇室财产，并考虑将铁路、工厂也归皇室所有（明治十五·二），但由于井上毅的反对未能实现。明治十五年伊藤博文访欧的调查项目中也包括“皇室并皇族财产”。明治十七年，岩仓死后，政府开始移管日本银行和横滨正金银行的股票，明治十八年十二月设立了宫内省御料局（掌管会计财务的机关——译者注），以掌管接收的山林、原野、矿山等事务。以移管佐渡、生野两矿山（明治二十一）为开端，在各府县规定了世传御料，且把国有林编入了御料林，国会开设前后的明治二十一～二十三年之间大量国有林被编入，多达 357 万町步（一町步约为 99.2 公亩——译者注）。后又根据皇室典范（明治二十三），确立了世传御料制度，御料局又成为帝室林野局（明治四

十 修改条约交涉的挫折

井上案和修改条约预备会议

明治十二年九月根据寺岛案进行恢复税权的交涉失败后，井上馨就任外交卿，十三年七月向列国提出恢复一部分法权、税权的修改案，并响应英国公使提出的召开预备会议的建议，于明治十五年一月在外务省召开了修改条约预备会议。在四月五日第九次预备会议上，井上外务卿提出了“对遵从本国法权的外国人开放全部内地”的议案，第二十一次预备会后闭会（七·二十七），英国公使帕克斯转任驻中国公使（明治十六·八由东京启程），明治十七年三月新公使普兰克特到任。内阁制度确定后（明治十八·十二），井上成了外务大臣，继续致力于修改条约的交涉。

[欧化政策] 伊藤首相、井上外相等人想让外国人意识到日本已经成为文明的国家，因而采用欧化政策。在井上的倡导下修建的鹿鸣馆（英国人康德尔设计，明治十六·十一开馆，东京，昭和十五解体）举办西洋式的宴会、舞会以及义卖会，上流社会的显贵淑女们充当了与外国人进行社交的角色。末松谦澄主张由政界、财界、学者和戏剧界的守田勘弥、市川团十郎等人结成的戏剧改良会（十九·八）就是欧化政策的产物。坪内逍遥等虽加以反对，但最终还是参与了文艺协会（明治三十九）倡导的新剧运动。

修改条约的正式会议

明治十九年五月一日，在外务省举行了第一次修改条约的会议，到明治二十年四月二十二日共举行了26次会议。井上在修改交涉之前召集外国顾问丹尼逊（美）、史特文斯（美）和A·锡泊尔特（德）进行了准备，除丹尼逊以外，其他二人每次会议都出席了。会议是以明治十九年六月英德两国公使提出的称之为“英德案”的裁判管辖条约案为基础进行交涉的，二十年四月交涉结束。协议内容为：（1）“以泰西主义为准则”，即根据西洋规范编纂的法典，要事先译成英文取得外国的承认才能实施。（2）任用外国人裁判官，要让他们审理民事、刑事案件。（3）向外国人开放内地，并允许外国人与本国人杂居，承认所拥有的动产和不动产等。这次达成的协议内容与协议要旨所希望的对等条约相距甚远。井上案中的外国人在内地杂居成了世人注目的问题。对此作出评论的著作和小册子相继出版发行。

[诺曼底顿号事件] 明治十九年十月二十四日在纪州海面英国船诺曼底顿号沉没，当时只救出了英国船员，23名日本乘客全部溺死。在神户的英国领事海事审判中，德拉克船长被宣判无罪（十一·九），引起了国民的愤怒。由于日本政府的告发，在横滨的英国领事裁判中，德拉克判处3个月的监禁（十二·八）。为此，欧化政策遭到报纸等的指责和攻击，井上修改案也遭到来自政府内部的反对。

对井上修改案的批判

法国的法律顾问波索纳德以前曾参与了有关修改条约的交涉，明治二十年六月向日本政府提出了意见书，指出新条约案中所规定的在条约实施前接受法典的监查，实际意味着列国对日本立法权的干涉；而开放内地，将使以前仅限于居留地的危害波及到全国，所以说现行条约与旧条约相比有明显弊

端。小村寿太郎（外务省翻译局次长）向乾坤社同盟的杉浦重刚等泄露了条约案的内容，企图挑起反对运动。从欧洲考察归来的农商务大臣谷干城也于明治二十年七月，以长文意见书的形式批判了新条约案，主张修改条约的谈判应在立宪政治实施后根据公议舆论来进行，并于同月辞职（七·二十八）。

[井上外相的辞职] 明治二十年七月二十九日，井上外相不得已将修改条约会议无限延期的决定通告给列国，因没有让社会上一般人知道，故在野者继续攻击政府，九月十七日井上外相终于辞职，离开了自明治十二年九月就任外务卿以来长达 8 年的外交指导者的地位，伊藤暂时兼任了外相职务。

十一 大同团结运动的展开

三大事件建议

因修改条约问题，世论为之沸腾。在此形势下，明治二十年十月三日，后藤象二郎召集了自由、改进两党旧干部 70 余人，在芝公园三缘亭进行了恳谈，接着便设立了丁亥俱乐部，掀起了作为民权诸派反政府统一行动的大同团结运动，同月高知县代表片冈健吉等人向元老院提出以(1)减轻地租；(2)言论集会的自由；(3)挽回外交的失策等为内容的“三大建议”。在此前后，诸团体和进京的壮士们连续不断地进行讲演，召开动员会，提出意见书等，民权运动的余烬又有复燃征兆。这一时期，作为攻击政府的材料，他们秘密出版了波索纳德、谷、胜、板垣等人的意见书和《西哲梦物语》(书中收录了格内斯特讲授笔记、路易斯勒宪法草案等)。

保安条例的启动

在民间反政府运动的高潮中，山县内相逮捕了搞秘密出版的有关人员，伊藤首相则召集地方长官，训示要严厉处分反对亲裁宪法、外交、兵役的言论和行动，明治二十年十二月二十六日发布了保安条约(伊东巳代治起草)，在警视总监三岛通庸的指挥下，同日早晨开始实施。这个条例禁止秘密结社集会；阴谋内乱或有教唆妨碍治安之虞者，将被驱逐到离皇居 3 日里(1 日里约 4 公里——译者注)的地方；尾崎行雄、星亨、林有造、片冈健吉、中江兆民等 570 人被勒令离京，对片冈等 15 个拒绝听从命令的人处以轻罪监禁(明治三十一·六保安条例被废止)。

后藤入阁和运动的分裂

保安条例发布后的第二年(明治二十一)，后藤象二郎等仍旧游说于各地，大同团结运动在全国范围内兴起。明治二十二年三月，后藤作为黑田清隆内阁(明治二十一·四·三十~)的递信大臣入阁后，虽仍称要从政府内部努力实现运动的目的，然而大同派同年五月却分裂为大同俱乐部和大同协和会。大同俱乐部由主张政社组织的河野广中、犬养毅等组成。大同协和会以倡导非政社组织的大井宪太郎为中心，民权左派参加进来，后来中江兆民等也加入，结成了自由党(明治二十三·一)。自由党和大同俱乐部、爱国公党(明治二十三·五~)合并成立了立宪自由党(明治二十三·八)。

十二 帝国宪法的制定

着手起草宪法草案

明治十九年秋，伊藤博文和井上毅（40）、伊东巳代治（27）、金子坚太郎（31）3人开始着手起草宪法草案。明治二十年六月以后，井上分担宪法、皇室典范，伊东分担议院法，金子分担众议院议员选举法、贵族令的起草工作。井上将脱稿的试草甲案、试草乙案于二十年五月提交给伊藤。路易斯勒的德文案（日本帝国宪法草案）由伊东翻译（称“原规”）。以此为基础，在相州金泽伊藤的夏岛别墅，由伊东秘密编写了“日本宪法修正案”，也称“夏岛草案”（明治二十·八）。对此草案，井上提出了“逐条意见”书，路易斯勒也提出了详细的修正意见，伊藤等4人经过讨论完成了修正案（十月草案），明治二十一年又改定为“二月草案”。在征求了路易斯勒和莫塞的意见后，又进行了审核，完成了誊写三月案，即附带说明的《大日本帝国宪法》草案，随后个别地方又做了最后的修改，明治二十一年四月下旬上奏天皇。

[皇室典范] 在起草宪法的同时，在伊藤首相的指导下对皇室典范（关于天皇家族<皇室>的法定规定——译者注）也进行了调查，首先向三条内大臣提出了“皇室制规”（承认女帝），接着又提出了“帝室典则”（不承认女帝）。柳原前光（帝室制度取调局总裁）进一步汇编成《皇室法典初稿》（181条），这个初稿承认让位。井上毅根据路易斯勒意见，对初稿进行了修改，《皇室典范》草案脱稿后，于明治二十一年二月提交给伊藤，三月再稿，四月成为咨询案。

枢密院的设置

明治二十一年四月，设置了作为天皇的最高咨询机关的枢密院，选“元勋及干练者”担当枢密顾问官，伊藤任议长。同年五月八日，天皇亲临所举行的开院式，是在赤坂临时皇居内的会场，先从皇室典范开始审议，六月中旬审议终结后立即转入对宪法草案的审议（六·十八），明治二十二年二月五日审议结束。在枢密院的修改审议的结果：（1）给与议会法律提案权。（2）承认贵族院和众议院一样具有预算审议权。其他大部分都是字句的修改。

帝国宪法的发布

明治二十二年（1889）二月十一日，纪元节这天在宫中正殿举行了发布宪法的仪式。皇后也列席了仪式，明治天皇将三条实美献上来的宪法授与黑田清隆首相。《大日本帝国宪法》这部依据天皇内命的钦定宪法，以“不磨（即不朽——译者注）的大典”的形式公布了。皇室典范也于同一天制定，虽没有登载在官报上，却也以非公开的形式发表了。市民欢迎宪法的公布，报纸、杂志也称颂日本是亚洲最先立宪的国家。而中江兆民通读了宪法的全文则苦笑道：国民“未及看到其实，却先为其名而陶醉了”。另外，在宪法发布之际，根据保安条例驱逐出东京的人，都被解除了处分，福岛事件、大阪事件等有关人员也受到了赦免，西乡隆盛的贼名也被解除。

[帝国宪法的特点] 大日本帝国宪法（也称明治宪法）由天皇、臣民权

利义务、帝国议会、国务大臣以及枢密顾问、司法、会计、补则等 7 章 76 条组成。第一条以“大日本帝国由万世一系的天皇实施统治”为开头，其具有以下的特点：

(1) 天皇主义——为保有绝对的君权，范围广泛地规定了天皇的大权。法律的裁决、公布、执行（第 6 条）；议会的召集、闭会、停会、众议院的解散（第 7 条）；紧急敕令（第 8 条）；官制、文武官俸给、任免（第 10 条）；统帅（第 11 条）；决定陆海军编制、常备兵力量（第 12 条）；宣战、讲和、缔结条约（第 13 条）、宣告戒严（第 14 条）；授与荣誉（第 15 条）；大赦、特赦、减刑、复权（第 16 条）；战时、国家事变之际的特别大权（第 31 条）；司法大权（第 57 条）；建议修改宪法（第 76 条）；修改皇室典范（第 74 条）等。(2) 皇室自律主义——关于皇室的事项置于宪法之外，不让议会干预。(3) 法律的保留——规定国民的自由权，要置于法律范围内并受其制约。(4) 行政权的优越地位——由天皇任命的大臣辅弼行使行政权。(5) 立法权的制约——帝国议会的立法协赞权，预算审议、承认权，受到天皇大权的制约，天皇可以制定代替法律的敕令。(6) 司法权的制约——行政裁判、军法会议等特别裁判所置于司法裁判所的管辖之外。

[统帅权的独立] 有关军事事务，用兵、作战由参谋总长、军令部长（明治二十六～）辅弼，其他的事务由陆海军大臣辅弼。统帅权的独立是设置参谋本部（明治十一）以来，把统帅事项从一般国务中分离出来的惯例，随后将这一惯例规定为宪法的条文，统帅权被置于政府议会的干涉之外，制约着内阁的责任政治。

超然主义的态度

宪法发布后的第二天（明治二十二·二·十二），黑田首相在给各府县知事的训示中，明确表示了政府独立于政党之外的超然主义政治立场。同样伊藤枢密院议长在在对府县会议长的演说中（二·十五），也表示不承认党内阁，即从此以后将不把政府的基础置于政党之上，按这一原则组成的官僚、华族、军阀的内阁称之为超然内阁。

帝国议会的构成

帝国宪法第三章规定的帝国议会由贵族院和众议院两院构成，和宪法发布的同时公布的贵族院令、众议院议员选举法决定了帝国议会的成立。

[贵族院] 由皇族、华族和敕任议员组成的贵族院，作为特权阶级的机构希望能起到帝室屏藩的作用。除预算先议权外，还具有与众议令同等的权限，贵族院令的修改需要贵族院自身的决议。议员的构成为：成年男子的皇族、满 25 岁以上的公爵议员、伯子男爵的同爵者之间互选的议员（任期 7 年）、对国家有功劳和有学识的满 30 岁以上的男子中被敕任的议员（称作敕选议员）、各府县中多额纳税者（多半为地主）15 人中互选出的一人（多额纳税议员，任期 7 年），以及后来从帝国学士院中相互选出的敕任议员（大正十四）。

[众议院] 通常被称为代议士的众议院议员的选举是限制选举制，选举人的资格是，在同一府县内定居的满 25 岁以上的男子，且本籍满 1 年以上，交纳直接国税 15 元以上者。被选举权，只限于满 30 岁以上的男子。当时的直接国税是地租和所得税，因地租占了年收入 60%，所以选举人、被选举人

大部分是地租纳入者。所谓直接国税 15 元以上，是指在地主中，拥有约 2 町步（约 198.4 公亩——译者注）以上土地者，有权者总数约为 45 万人，在日本总人口 3900 万人中，仅占百分之 1.1%。

十三 地方自治制

市制、町村制

明治二十一年四月公布的市制、町村制，在宪法发布后从明治二十二年四月起依次付诸实施。明治十五年伊藤赴欧调查项目中，有“地方制度”一条。明治十六年十二月，山县有朋就任内务卿后，一直到明治二十三年五月（山县内阁中兼任内相）都分管内务行政事务，并主持改革地方制度。改革地方制度是为了使实施宪法、开设国会等一系列中央政局的变动不波及地方行政（明治二十二，对地方长官的训示），同时也是因为义务兵役，有

表 28 市町村数的推移

必要给国民一定的参政权。为此，开始着手制定町村法，后根据内阁法律顾问莫塞的意见，设置了地方制度编纂委员会进行全盘研究。莫塞起草的地方自治法案近似于普鲁士的地方自治制，元老院则认为为时尚早，但在修改后还是被通过了。不久正式公布了市制、町村制（明治二十一·四·二十五）。根据自治法案，市町村作为自治体，形成了政府—府县—郡—市町村这种涉及到社会最基层的行政体系。另外，作为实施的前提必须强制进行大规模的町村合并，结果，70400 余町村重新组合为 13300 余新町村。（见表 28）

府县制、郡制

比市町村制晚两年，明治二十三年五月，公布了府县制和郡制。郡区町村编制法（明治十一）中的郡，是单纯的行政区域，但郡制中，官选的郡长被置于县政之下，郡会和府县会同样是由地方名门望族组成的地方自治机构以行使职能。府县、郡制案也遭到元老院的强烈反对，政府不得已又进行了修改。即便如此，模仿普鲁士的郡制案仍被视为无用之物，议会中屡屡提出废止法案。（明治三十七、三十九、四十；大正三·十），山县和贵族院虽反对废止案，但到大正十二年四月终于废止了。

十四 国家主义教育体制的建立

森文相的教育政策

在创设内阁制度、公布市町村制等健全行政机构、地方制度，以及筹备制定宪法的过程中，教育政策也以实施立宪制为目标，制定了国家主义的教育体制。第一任文部大臣森有礼（明治十八·十二～二十二·二）废止了教育令（明治十二·九，十三·十二修改，十八·八再修改），公布了帝国大学令、师范学校令、中学校令、小学校 and 各类学校的敕令，确定了学校体系的基础。同时提倡在学校中树立忠君爱国的风气，并且改革教育课程，实施了小、中、师范各类学校的教科书检定制（明治十九·五·十）。另外，为了提高学校体育教育的质量，由体操传习所（明治十一·十～）培养体操教员，同时与修改征兵令相结合，采用军事体操训练法。森文相对这种作法给与了积极的支持和鼓励，以期培养国家所需要的人才。另外，森为了提高教育的社会效益，又倡导“学校经济”，所谓学校经济即不问智力、劳力和财力，只求适合于经济主义的有实效的教育。

[森文相遇刺] 森有礼按照自己的信念实行文教政策。青年西野文太郎则误认森是基督教徒，又轻信了毫无根据的谣言，说森在参拜伊势神宫时有不敬的行为，于是在宪法发布的当天（明治二十二·二·十一），便刺杀了森有礼，森在遇刺的第二天死去。随后递信大臣榎本武扬转任文部大臣（后藤入阁后就任了递信大臣）。

学校令

明治十九年三月二日制定了帝国大学令，四月十日制定了师范学校令、小学校令、中学校令及诸学校通则，这些法令通称为学校令（～昭和二十二）。由此确立了以小学校为基础，推进高等教育系统和师范教育系统的复线型学校教育体系。

[帝国大学令] 帝国大学令第一条明确规定：“帝国大学需应国家之需要，以教授学术技艺以及研究深奥之学问为目的。”帝国大学由大学院（即研究生院——译者注）和分科大学构成。所谓分科大学有法科大学、医科大学、工科大学、文科大学、理科大学，后又加进了农科大学（明治二十三·六）。这样组成的东京大学（明治十·四～）成为帝国大学，作为最高学府培养了大批高级官僚和各界的领导人物（明治三十年六月，京都帝国大学设立后，成为东京帝国大学）。

帝国大学总长（敕任）相继为渡边洪基（明治十九·三～明治二十三·五）、加藤弘之（～明治二十六·三）、浜尾新（～明治三十·十一）。最初的学位，根据学位令（明治二十·五·二十一敕令）授与了25人（见表29），紧接着第二个月又授与中村正直等25人。

[师范学校令] 培养教员，最初是小学校教员，接着培养中等学校的教员也成为当务之急。明治十四年八月，文部省制定了师范学校教则大纲，使师范教育从形式到内容得到了统一。师范学校令把“生徒应具有顺良、信爱、威重的气质”作为教育的目标，后将“威重”改为“德性”。原则上各府县

夏目金之助（漱石）于明治四十四年拒绝了授与他的文学博士学位。

都要设置一所普通师范学校，东京师范学校则被当作高等师范学校（明治十九·四，第一任校长是中村正直）。对师范学校的学生实行的是供给制，免交学费，学生生活为全住宿制，并且要接受军事体操训练。

[中学校令] “中学校是希望就业或希望入高等学校者”必须要接受的教育（第一条），具有就职和升学二重性质，它分为高等中学校和普通中学校，从而形成了小学校 普通中学校 高等中学校 帝国大学的学校体制。高等中学校（2年）是进入帝国大学的预备阶梯。与中学校令公布的同时，东京大学的预备学校被改成第一高等中学校。到明治二十年末为止，先后设立了第二（仙台）、第三（大阪 东都）、第四（金泽）、第五（熊本）和山口、鹿儿岛（造士馆）等各高等中学校、萨、长两藩也设立了一所高等中学校。明治二十七年六月，根据高等学校令，各高等中学校改成高等学校。

[小学校令] 小学校也分为普通、高等两种。原有小学校令（明治十九·四）于明治二十三年被废止，接着又制定了新小学令

表 29 第一次学位授与（明治二十一年五月七日）

法学博士	医学博士	工学博士	文学博士	理学博士
箕作麟祥 东京	池田谦斋 东京	松本庄一郎 岐阜	小中村清矩 东京	伊藤圭介 爱知
田尻稻次郎 鹿儿岛	桥本纲常 福井	古市公威 姬路	重野安绎 鹿儿岛	长井长义 德岛
菊池武夫 岩手	三宅秀 东京	原口要 岛原	加藤弘之 东京	矢田部良吉 东京
穗积陈重 宇和岛	高木兼宽 宫崎	长谷川芳之助 唐津	岛田重礼 新潟	山川健次郎 青森
鸠山和夫 东京	木泽谦二 爱知	志田林三郎 佐贺	外山正一 静岡	菊池大麓 东京

帝国大学在任人员。

（明治二十三·十），这个新小学令是伴随着地方自治制度的实施而产生的，明治三十三年八月又作了全面的修改，4年制普通小学校的义务教育由此确立起来。

[教育法令的敕令主义] 以明治二十三年十月根据敕令而制定的小学校令为先例，以后有关教育的基本法令，形成了不根据法律，而在原则上依据敕令制定的惯例。在教育立法方面排除了议会干预教育法令的敕令主义，一直持续到第二次大战后的改革前。

教育敕语的发布

明治二十一年前后，府县知事中有志于教育事业的人提出了德育的要求，明治二十三年二月在地方长官会议上，要求榎本武扬文相（森的后任）确定以德育为教育的基础。在此之前的政府内部，伊藤博文把政治和道德宗教加以区别，反对元田永孚和西村茂树的儒教主义教育理论。山县有朋曾为军人敕语的发布（明治十五）付出了很大努力，就任首相后又着手制定德育的方针。他在明治二十三年三月的建议中把教育作为保卫国家主权和利益，以及维护国家独立的对外关系中不可缺少的手段，强调了“第一兵备，第二教育”的主张。同年五月，山县将他任内相时所信任的次官芳川显正（德岛）

代替榎本安置在文相位置上。最早的教育敕语草案由中村正直起草，但井上毅（法制局长官）建议要避免政治嫌疑、宗教色彩和有关哲学理论上的问题（明治二十三·六）。后根据山县的请求，由井上毅着手草拟了敕语草案初稿后，山县又要求侍讲元田永孚进行修改。元田永孚在德育细目上做了修改，而井上案中的“要时常重视国宪遵守国法”这类立宪式的文言被保留了下来。明治二十三年十月二十日阁议决定上请天皇裁决“关于德教的敕语”，二十五日重新誉写上奏，十月三十日公布的前夕改为“关于教育的敕语”。和军人敕语公布时一样，没有大臣的副署，在宫中由天皇亲手交给山县首相和芳川文相，由于是天皇亲自表明的意思，故作为超越法令的绝对规范传达给了国民。教育敕语中除忠孝之外还表明了普遍的道德规范，并强调了“一旦有缓急，必义勇奉公”的义务。

[祝祭日仪式的确定] 纪元节、天长节（明治六·一）等庆祝、祭祀日，以教育敕语的发布为契机，明治二十四年六月，以文部省命令的形式制定了《小学校祝日大祭日仪式规程》。规程规定了国家的纪元节、天长节等祝祭日在学校举行仪式时的内容和方法。此外，还向各学校分发了“御真影”（天皇和皇后的照片）以供礼拜；奉读教育敕语以及齐唱仪式歌曲；还有在升国旗的“旗日”里举行仪式。这一系列的活动，对进行国家主义教育和对国民的精神教化都起了重要的作用。

[内村鉴三不敬事件] 明治二十四年一月九日，在第一高等中学校的开学典礼上，基督教徒内村鉴三在朗读教育敕语之际，没有向“御真影”礼拜，因而在当天被免除了教师的职务。当时正是国粹主义抬头期间，井上円了（哲学馆创立者）提倡排斥耶稣教，改良佛教（《真理金针》明治十九、二十），因此以内村鉴三不敬事件为契机，国家主义者和佛教徒攻击、排除基督教的呼声高涨起来，井上哲次郎（巽轩）在论文“教育和宗教的冲突”中，指出基督教和教育敕语的精神不相容。而井上的《敕语衍义》（明治二十四）从哲学角度奠定了教育敕语的基础，随后内容相同的有关教育敕语的注释书相继问世。田村直臣出版了《日本的新娘》（英文 1892），遭到日本基督教会内外的批判。

井上文相和实业教育

明治二十六年三月，井上毅就任文部大臣，他除提出实业教育费国库补助法，提倡建立伴随产业近代化的实业教育制度外，还着手对文教政策进行全面的改革（~二十七·八）。明治三十二年二月，公布了实业学校令和高等女学校令。

十五 大隈外相修改条约的交涉

大隈外相和各国的交涉

井上馨外相辞职后，伊藤首相曾暂时兼任了外相，明治二十一年二月，大隈重信入阁就任外务大臣，到下一届的黑田内阁(明治二十一·四·三十~)仍继续留任。大隈外相修改条约的方针，放弃了前任者的召开列国会议方式，采取与各国分别谈判的方法，即便是一个国家，只要同意便与其签订新条约，大隈立志要亲手实现修改条约的愿望。

[严格执行条约主义] 大隈采取严格履行现行条约即安政条约的规定，而使外国人感到不便的策略。由外国顾问波索纳德(法)和丹尼逊(美)研究得出的所谓严格执行条约主义，就是现行条约中未给予的诸权利，即便是细小的事情也一概不予承认。例如，对外国人的工业所有权、商号、商权的保护等，日本政府以现行条约没有规定为由，全部拒绝进行保护。

[最惠国条款的有偿条件主义] 另外关于最惠国待遇的条款，日本政府采用了根据丹尼逊学说得出的欧美学者的有偿条件主义，主张在国际上不是无条件而是有条件地承认这一条款。除此之外，在缔结条约时因事态发生了重大变化，而给条约国带来了损失，在这种情况下，日本政府又抬出条约国的一方只要提出通告，条约的效力就自然丧失的“事态变更的原则”。总之，日本政府以安政条约的规定与已经采取立宪制的日本现状不相符合为理由，主张拥有单方面废弃现行条约的权利。

和墨西哥的对等条约

大隈外相的以上方针政策，在明治二十一年十一月与墨西哥缔结的条约中付诸实施(1888.11.30)。日墨条约是在华盛顿的驻美公使陆奥宗光(明治二十一·二~)和墨西哥驻美公使罗迈洛之间签订的(明治二十二·六批准)。这个条约以服从日本的法权为条件，向墨西哥开放内地，并允许其国民居住和进行商业活动。关于最惠国条款也贯彻了不承认无条件主义，因此，这是一个相互对等的条约。除明治四年的日中条约外，这是明治政府和西洋国家缔结的最初的对等条约。如果承认墨西哥在内地的杂居，欧美诸国势必会以最惠国条款为盾牌，要求给他们本国国民以利益均沾，在这个问题上大隈外相想利用这一机会主张最惠国条款之有偿、有条件，以批驳先前的无条件论。为此，日墨条约里还有秘密附带条款，即当他国要求开放内地均沾利益时，日本如不能说服对方，且不希望继续交涉的情况下，条约将无效。这个废弃条款的规定，显示出陆奥公使周到细致的考虑，原敬的《现行条约论》中(明治二十五年刊行)也解说道，现行条约中和墨西哥缔结的条约是对等条约，是“开国以来最好的条约”。

大隈案的内容

大隈案，没把裁判权条约(修改法权)和通商条约(改订税权)分开，而是合二为一的条约案(和亲通商条约)。通商条款在井上馨案的基础上多少做了一点修改。关于裁判权，由于对井上案所受到的激烈批判有所顾虑，故重新起草了新案。修改案的主要内容为：(1)领事裁判权在新条约实施后的5年当中继续生效。(2)5年后终止领事裁判，外国人要服从日本的裁判

权。(3)承认外国人在内地的居住和土地所有权。(4)只限在大审院设置外国人审判员；只限对外国人被告，将最终审判提交给外国人过半数的合议裁判。(5)刑法、治罪法、民法、商法、诉讼法要在新条约实施2年以内，或者至少在撤消领事裁判的3年以前予以公布。(6)提高协定关税率，按平均价提高一成等等。井上案规定法庭用语为日英两国语言，大隈案则只使用日语；在编纂法典中，井上案根据泰西主义进行英译，并要得到外国的承认，大隈案中则规定只在发布法典后的一年半之内公布英译本。另外，第(4)项在条约案中并没有明记，只是记在了外交公文中。

[违宪论的产生] 大隈外相在任中公布了宪法，所以在修改条约的交涉过程中，出现了以前的寺岛案、井上案在当时不曾有的宪法关系问题。根据大隈修改案，经陆奥驻美公使的奔走而得到美国的赞同，在日美间签订了新的条约(明治二十二·二·二十)，接着又和德国(西园寺公使、六·十一)、俄国(大隈外相和驻日斯契维奇公使，八·八)签了约。英国在日本的居留者较多，且利害关系也比较深，于是向日本提出要无条件地取得与墨西哥同样的特权。大隈以有先例为由，做了有条件的解释，没有对英国让步，为此，福拉萨公使以日本侵犯了英国的既得权益为借口，没有回应个别的交涉。在这期间，秘密的大隈案内容被英国的泰晤士报刊登出来(1889.4.19)，日本各报纸也都进行了转载，于是在日本国内遭到各方面的指责。此时，陆奥公使已对任用外国人审判员是否违反帝国宪法条文(第24、58条)产生了疑问(1889.3.19)。大隈根据井上毅的建议，考虑公布外国人归化法案。然而反对的呼声较高，学习院长三浦梧楼指责大隈案违反宪法，上奏天皇要求中止修约。《日本》报纸(陆羯南)都攻击大隈案，而改进党系统的《邮便报知》、《横滨每日》等则支持大隈案。黑田内阁也想根据大隈案将交涉继续下去，但伊藤枢密院议长表示反对，并提出了辞表，与此同时，内阁中也出现了要求中止交涉的意见。

大隈遭难和交涉受挫

明治二十二年十月十八日，内阁会议后大隈返回住宅的途中，在外务省门前遭到玄洋社的来岛恒喜的袭击，炸弹炸掉了大隈的一只脚。随后以黑田首相为首，除大隈以外各大臣都提出了辞表(十·二十四)，可结果除黑田以外其他辞表都被驳回，三条实美(内大臣)兼任首相(明治二十二·十·二十五~十二·二十四)，向已签了约的美、德、俄三国提出延期的要求。大隈外相于十二月十四日提出了辞表，10天后山县内阁成立，代理外相青木周藏(外务次官)担任了外务大臣。

退出了玄洋社的来岛当场自尽。

十六 初期的议会和政府

第一次山县内阁的成立

代替临时三条内阁的第一次山县有朋内阁于明治二十二年十二月二十四日成立。这届内阁成员除青木外相和岩村通俊农商务相以外，都是上届内阁留用的。山县首相兼任内相，致力于府县制等地方自治和法制的整顿。任内还发布了教育敕语。山县内相训示地方长官要采取超然主义的态度（明治二十二·十二·二十五）。这任内阁期间（～明治二十四·五·六），实行了第一次总选举，并面临第一届议会的召开。

最初的总选举

明治二十三年七月一日，举行了第一次众议院议员的选举。在此之前的内阁变更中（五·十七），西乡从道（海相）转任内相，让芳川文相和陆奥农商务相入阁。总选举是小选举区制，原则上是1区1名（例外2名），北海道、冲绳县、小笠原岛除外（北海道从明治三十五·八开始，第7次；冲绳县从明治四十五·五开始，第11次）。第一次总选举的有权者总数为45万人，弃权率为6.1%。参加竞选的候选人785名分散在全国257个选举区内。300人当选。其中士族109人，平民191人，以士族每2万人中选出1人，平民每20万人中选出1人的比例，将其代表送进议会。主要当选者如下：（）内的地名为选举区。

楠本正隆、津田真道（东京）、神鞭知常（京都）、中江笃介（大阪）、岛田三郎、石坂昌孝、中岛信行（神奈川）、山际七司、西瀧为藏、高田早苗（新潟）、大津淳一郎（茨城）、新井章吾（木）、尾崎行雄（三重）、冈田良一郎、江原素六（静冈）、杉浦重刚（滋贺）、河野广中（福岛）、大江卓（岩手）、杉田定一（福井）、犬养毅（冈山）、吉富简一、大冈育造（山口）、陆奥宗光（和歌山）、井上高格（德岛）、竹内纲、片冈健吉、林有造、植木枝盛（高知）、末松谦澄（福冈）、元田肇、箕浦胜人（大分）、松田正久、天野为之、武富时敏（佐贺）、佐佐友房（熊本）、长谷场纯孝（鹿儿岛）。

贵族院的构成

贵族院在成立当初有皇族议员10名、公爵议员10名、侯爵议员21名、伯爵当选者15名、子爵当选者70名、男爵当选者20名。多额纳税议员在最初的选举中（明治二十三·六·十），是各府县内的15名最多额纳税者中互选一名，总共从675名中决定任命45名（明治二十三·九·二十九）。田部长右卫门（岛根）是众所周知的1000町步的地主，甲州财阀若尾逸平（明二十三、山梨）也是县内的知名大地主。最初的61名敕选议员中（明治二十三·九·二十九），元老院议官被任命了27名，在华族占多数的贵族院中，敕选议员几乎都是士族，多额纳税议员则平民居多。议长不是选举产生，而是由天皇任命。伊藤博文就任第一任议长（～明治二十四·七），东久世通禧（敕选、～明治二十四·八）就任副议长（十·二十四）。历代正副议长中在任期较长的有：议长是德川家达（明治三十六·十二～昭和八·六），副议长是黑田长成（明治二十七·一～大正十三·一）。而近卫笃磨（明治

二十九·十~三十六·十二)和文麿(昭和八·六~一二·六)则是父子先后出任议长。贵族院令被修改过4次(明治二十八·三、明治四十二·四、大正七·三、大正十四·五),不同爵位的议员定员也有增减。贵族院内最大的会派是研究会(明治二十四·十一~),以子爵议员为中心,最盛时期超过了170名,一直存在到贵族院废止(昭和二十二·五·三)。

第一届帝国议会

明治二十三年十一月二十五日,召集了第一届帝国议会,同月二十九日开会(~二十四·三·七闭会)。一般把第一届议会到日中战争前的第六届议会(明治二十七·五·十二~六·二)称为初期议会。中岛信行和津田真道分别被选出并任命为正、副议长。在众院中,立宪自由党(明治二十三·九结成)130名议员占大多数议席,它和立宪改进党的40名议员一起形成了民党战线。与此相对,和政府接近的政党则称为吏党,它由大成会会员(明治二十三·八~)79名、国民自由党党员5名、无党派人士42名组成。民党占优势。

山县首相在议会的施政演说中强调,国家独立自卫的道路,不仅仅是国家主权线,即不仅仅是国境,还必须要保护国家利益线。所谓国家利益线,是指和国家主权线紧密关联的区域,即暗指朝鲜。这样便提出了以陆海军经费为主的预算案。民党提倡“节减政费”、“休养民力”,把年支出的8307万元削减了920万元。松方藏相明言反对这个预算审核案。该审核案提交全体大会讨论时,围绕着关于削减预算案的宪法条文(第67条)的解释,政府和民党之间发生了正面的冲突。政府启动了保安条例,命令54名民党党员退席(明治二十四·一·十三)。当时,大家都不希望最初的议会被强行解散,因此,自由党内经陆奥农商务相、后藤递相的协商,提出了温和的对策,达成了妥协,接着明治二十四年度预算修正案在全体大会通过后,又经贵族院讨论,才正式立案(三·六)。中江笃介(兆民)评价这次会议是:“冷动物的陈列场”,遂辞去了议员职务。

第一次松方内阁

山县首相虽渡过了第一届议会的危机,但因在内阁外没有得到伊藤的充分协助,加之山田显义法相对商法延期表示不满,故内奏天皇表示了辞意。提名的后继首相伊藤、西乡固辞不就,在元老、藩阀的说服下,松方正义于明治二十四年五月六日接受了组阁的命令。但在这以后不久突发了天津事件,西乡内相、青木外相引咎辞职。

天津事件

参加西伯利亚铁路开工式的途中,俄国皇太子尼古拉于明治二十四年末率7艘军舰来航长崎、经鹿儿岛在神户登陆,在京都停留外出游览琵琶湖时,五月十一日在大津被警卫中的巡查津田三藏用佩剑刺伤了头部。津田认为皇太子的来访,是抱着俄国东侵的野心而来考察日本国情的,于是进行了袭击。天津事件(湖南事件)对日本朝野的冲击很大。天皇立即派北白川宫能久亲王作为代理人,率侍医、西乡内相、青木外相、桥本纲常军医总监、大学雇用的德国医生斯克瑞巴等前往京都。十二日天皇又行幸京都,十三日在皇太子下榻的常盘旅社看望了他,随后一同乘船前往神户。出发的当天,天皇将

皇太子送到港内的阿佐夫舰上（五·十九）。政府内部担心俄国作为大国要进行报复，元老和一部分阁僚考虑将津田作为对皇室犯罪的犯人处以极刑，于是给大审院的审判施加了压力。在大津地方裁判所开庭的大审院的法庭上，大审院长儿岛惟谦也对审判进行了说服，但堤正巳裁判长仍以普通的谋杀未遂罪，判处津田无期徒刑（五·二十七）。津田于同年九月在钏路分监病死。事件后，千叶县的烈女畠山勇子为解消俄国的愤怒，在京都府厅前自尽（五·二十）。另外，俄国向保护了皇太子的两名车夫赠送了俄国的生活年金，而维护了司法权独立的鹿儿岛大审院长，虽在后来的弄花事件的惩罚裁判中被免于起诉，但还是在山县法相等人的劝告下辞了职（明治二十五·八·二十三）。

第二届议会的解散和干涉选举

因大津事件内相、外相相继辞职，内阁进行了改组（明治二十四·六·一），松方首相（兼藏相）任命榎本武扬为外相，品川弥二郎为内相，山田显义法相因病辞职后，后继者是田中不二麿。

第二届议会（明治二十四·十一·二十六开会）的众院预算委员会，将政府提出的预算案削减了近 1/10 约 794 万元。而在议会的全体会议上进行军舰建造费、制铁所设立费等议题讨论时，桦山资纪海相（萨）对削减海军预算提出非议，指出“无论是萨长政府，还是什么别的政府，保护今日国之安宁，既与 4000 万生灵无关系，那么保护了安全又该是谁的功劳？”做出了所谓的“蛮勇演说”（十二·二十二）。群情激昂的民党接连否决了重要法案，并通过了削减造舰、制钢所费 892 万元（十二·二十五）的削减预算案，当夜政府第一次解散了议会。

[品川内相和选举大干涉] 第二次总选举决定于明治二十五年二月十五日举行，品川弥二郎内相和白根专一官动员各府县知事、郡吏、警官等对选举加以干涉，企图使吏党取得胜利。明治二十五年一月二十八日以紧急敕令的形式公布了预戒令（~大正三·一废止），并从当日起开始实施，把禁止民党有志者（院外团）的政治运动的权限交给了地方长官和警视总监，并加强了管理体制。这次选举大干涉导致 25 人死亡。选举的结果，民党 130 席，吏党 90 席，随着进一步对干涉实态进行调查，政府内外反对的呼声强烈，伊藤（枢密院议长）为此表示了辞意。内阁中陆奥、后藤两相要追究品川内相的责任。于是松方首相任用副岛种臣（枢密院副议长）代替品川担任内相，并任命河野敏镰（后为内相）代替陆奥任农商务相（三·二）。

[第三届议会] 明治二十五年五月召开的第三届议会（五·六~六·十四），贵、众两院都通过了非难干涉选举的决议案，民党要求松方内阁总辞职。造舰费又被全面削减，但在贵族院又恢表 30 由于干涉选举死伤者数

	死亡者	负伤者
高知	10	66
佐贺	8	92
福岡	3	65
石川	2	40
熊本	1	37
群馬	1	—
鹿儿岛	—	27
富山	—	24
全国	25	351

明治二十五年二月，第2次选举

复了讨论，提案文书送到了众院。围绕预算批准权在两院间展开了宪法的论争，经敕裁两院达成对等的妥协。副岛内相因与掌握内务省实权的白根次官发生冲突而辞职（六·八），松方首相暂时兼任内相，由于缺乏指导性，结果因内阁中的武断派（高岛陆相、桦山海相等）和文治派（河野内相、后藤递相）的对立，招致内阁总辞职。但第三届议会通过了民法、商法的延期法案。

元勋内阁和第四届议会

明治二十五年八月八日第二次伊藤内阁成立。这是一个后台总出动的元勋内阁，入阁者有内相井上馨、法相山县有朋、递相黑田清隆。另外，外相为陆奥宗光、藏相为渡边国武（长野），陆相为大山岩、海相为仁礼景范、文相为河野敏镰、农商务相为后藤象二郎。伊东已代治被任命为内阁书记官长，九月又任命伊藤博文首相的女婿末松谦澄为法制局长。在此之前即明治二十五年六月，以西乡从道为会头，品川弥二郎为副会头结成了国民协会，再加上佐佐友房、曾祢荒助、大冈育造等人，他们站在国家主义立场上倡导改良内治、充实军备、伸张国权，与民党进行对抗，支持超然内阁。然而第四届议会（明治二十五·十一·二十九开会~二十六·二·二十八）以自由、改进两党为中心的民党方面又消除了全部建舰费用。对于当时与中国相比海军力量处于劣势的日本海军来说，已经作了预算的军备费用是不能改变的。就在政府和议会对立之际，明治二十六年二月十日，天皇下达诏敕，命令今后6年中，每年由内廷费中支出30万元，并要求文武官员同心协力献出俸给的1/10来充当部分造舰费用。这样才实现了政治休战，造舰预算也在议会通过。

对外的强硬路线和第五、六届议会

在第四届议会闭会后不久的内阁改组中，西乡从道复任海相，着手于海军的改革（明治二十六·三），山县转任枢密院议长后，芳川显正接替了法相，文相由井上毅担任。在海军中设置了直接隶属于天皇的军令部长，掌握军令事项（明治二十六·五）。当时，在对外问题上，除了修改条约以外，还有自明治二十二年以来存在的和朝鲜之间的防谷令问题。议会中围绕千岛舰事件，提倡对外强硬路线。

[千岛舰事件] 在法国建造完成的水雷炮舰千岛号在返航日本的途中，

于明治二十五年十一月，在爱媛县堀江冲与英国 P.O 汽船公司的邮船拉宾号相撞沉没，乘员 74 人死亡。到二十六年五月为止，政府向横滨的英国领事馆提出起诉，要求该汽船公司向日本赔偿损失 85 万元。对公司方面的抗诉，领事裁判的结果认为理由不充分，应以驳回。但在上海的英国高级裁判所却下达了推翻一审，支持公司方面的判决（1893.10.25）。在第五届议会（明治二十六·十一·二十八开会~十二·三十解散）上，对外强硬派要求撤销领事裁判，改进党的鸠山和夫等人还追究政府的以天皇的名义进行诉讼的当事者责任。日本政府上告到英国枢密院，结果该院支持日本方面的主张，在英国外务省的斡旋下双方达成和解（1895.9），日本政府从该公司接受了 1 万英镑（相当于日元 91000 元）的支付金。

[强硬六派] 在第五届议会，开幕后不久，由于星亨众议院议长受到来自各方面的反对，议会做出了对议长不信任的决议。直至除名的处分（十二·十三）。被称为强硬六派的立宪改进党、国民协会、同志俱乐部、同盟俱乐部、大日本协会、政务调查会向政府提出了坚决执行现行条约的建议案，再加上议会停会，最后议会被迫解散（十二·三十）。第二年第三次总选举（明治二十七·三·一），自由党 119 个席位、改进党 48 个席位、国民协会 26 个席位。在政府的压制下，6 派产生过离合。然而在第六届议会（五·十五开幕）上，民党依然主张对外强硬，在紧张的日中关系中也倾向对中国采取强硬态度。明治二十七年五月，众议院指责政府在履行整顿行政节减开支的公约方面和外交方面的失态，弹劾内阁的上奏案被通过（五·三十），议会再次被解散（六·二）。

十七 编纂法典和法曹界

商法典论争

在制定宪法的前后，从修改条约的需要出发，要求整理健全法典，在外国顾问的协助下起草制定了刑法、民法、商法、刑事诉讼法、民事诉讼法等法典。其中围绕着民法和商法的延期实施问题展开了争论。明治十四年～十七年之间，以路易斯勒（德）为中心在太政官起草了商法，商法中添补了本国人与外国人的贸易法则，预定比民法早两年即在明治二十四年一月一日实施。但是商法案不符合日本的商业习惯，遭到元老院的反对，东京商工会和各地的商法会议所也纷纷掀起反对运动，因而在第一届议会中通过了议员所提出的延期到与民法同时实施，即延期到明治二十六年一月一日的议案。这结果使主张坚决实施的“法典伯”（“伯”为对人的尊称——译者注）山田显义法相辞职（明治二十三·十二·二十七）。

民法典论争

明治二十二年五月，英国法派的法学士会（帝国大学法科大学毕业生），对波索纳德（法）起草的民法草案提出了异议，而法国法派的学者们则加以反击，从而开始了“民法典论争”。商法实施延期后，民法典论争开始激化起来，君权主义的宪法学者穗积八束（陈重之弟）在《法学新报》（明治二十四·八）上发表了以“民法出忠孝亡”为题的论文。据说这个论题是由江木衷所倡导的，目的是要打动传统的国民感情。实施派的大井宪太郎等在《法治协会杂志》（明治二十四·七创刊）上进行了反驳。起草者波索纳德也从自然法的角度出发，对东京法学院同仁的延期实施的意见书（明治二十五·四），起草论文进行反驳，与明治法律学校同为实施派据点的和法律学校（法政大学的前身）的校友会也发表了坚决实施的意见，其中，梅谦次郎在《明法志丛》（明治二十五·五）上发表的法典实施意见，是实施派论文的代表作，文章条理清晰，有力地反驳了延期派的主张。

在第三届议会，贵族院敕选议员村田保在 114 人赞成的情况下提出了《民法·商法延期施行法律案》（明治二十五·五·十六），以至使学术界的论争带上了政治论争的色彩。结果，明治二十五年六月延期法案通过后，论争也划上了句号。根据同年十一月公布的延期法，民法、商法的实施都延期到明治二十九年十二月三十一日。

[法典调查会] 作为政府来说，在修改条约问题上不希望法典延期实施。明治二十六年三月，为了编纂民法、商法等，设立了法典调查会（三·二十五根据敕令公布了规则），四月，伊藤首相任总裁，箕作麟祥等任主查委员，穗积陈重、富井政章、梅谦次郎等 3 人为起草委员，调查会正式开始工作。民法草案不是由人事、财产、诉讼三编构成的法国式民法，而是模仿了由总则、物权、债权、亲族、继承五编构成的德国式民法。从明治二十七年四月开始到二十九年十二月起草了审议案，梅博士很快起草了民法、商法的原案，共计在 360 次会议上进行了阐述，甚至出现了梅的民法观和商法观。民

明治二十三年四月，公布了民法的一部分（四·二十一）和商法（四梅后来地韩国担当立法事务，在京城病故（明治四十三·八）。

法和商法分别在第九届议会（明治二十九）、第十三届议会（明治三十二）通过并公布。《明治民法》第一～第三编（明治二十九·四公布）与接续的第四、五编都于明治三十一年七月实施，以家为中心的旧习被保存下来。

裁判所和律师制度

审判制度的整顿和健全，作为法治国家来说，无论是为了司法权的独立还是为了修改条约和废除治外法权都是亟待解决的问题。明治十九年八月，在外务省设置了法律取调局（鸠山和夫局长），聘鲁德尔夫（德）为顾问，明治二十年因井上馨外相辞职而使取调局工作受挫，同年十一月移至司法省（委员长山田法相），在征求了路易斯勒、莫塞、波索纳德的意见后立案，并向内阁提出。经元老院的附议和枢密院的咨询、裁判所构成法于明治二十三年二月十日公布，十一月付诸实施。由此形成了区裁判所——地方裁判所——控诉院——大审院的裁判所体系，并制定了法服（由黑川真赖设计）。另外，刑事诉讼法于明治二十三年十月公布，治罪法被废除（明治十三·七～）。

[代言人制度] 明治九年二月在民权运动的高潮中公布的代言人规则，比起对代言人（律师——译者注）的培养更重视对代言人的管理控制，根据十三年五月的修改规则，决定代言人须设立并加入代言人组合（同一行业的联合组织——译者注），这也是为了在开设国会运动时期防止政治活动与代言人的结合，检查官负责监视控制组合的活动。鸠山和夫曾留学耶鲁大学（美），担任过东大讲师，明治十五年通过代言人的考试而成为代言人。鸠山担任东京代言人组合的会长，大井宪太郎为副会长（明治十五～十六），而像星亨那样留学英国并取得律师执照的人物相继成为代言人，这样一来代言人的社会地位得到迅速提高。

[私立法律学校和代言人] 当时把明治法律学校（明治大学）、东京专门学校（早稻田大学）、东京法学校即后来的和法法律学校（法政大学）、英吉利法律学校即后来的东京法学院（中央大学）、专修学校（专修大学）称为5大法律学校。这些学校都是在明治十三年～十八年，与在自由民权运动期间创立的司法省法学校和东京大学的私立法律学校相反，这几所学校培育了私学独特的校风。创立者在野性较强，和法的金丸铁，专修的相马永胤、目贺田种太郎（后为韩国财政顾问）、东京法学院的增岛六一郎、元田肇等都是代言人，明治法律学校的岸本辰雄后来也成为代言人。在民法论争中，法国法系的明治法律学校与和法法律学校主张实施论，英吉利法系法律学校的代言人则主张延期论。

[特别认可学校规则] 明治十九年十一月，制定了私立法学校特别监督条规，5大法律学校由帝国大学总长监督。明治二十一年五月，代替该条规又制定了特别认可学校规则，在授与文官高等考试应试资格的同时也加强了限制。根据这个规则，除5大法律学校以外，还承认了独逸学协会学校及东京法（国）学校（明治十九·十一创立，明治二十二·五与东京法学校合并成为和法法律学校）。这7所学校明治二十六年十二月成为司法省的指定学校。后来特别认可学校规则被废止。在新指定的学校中有关西法学校（关西大学）、庆应义塾、日本法学校（日本大学），这些学校作为当时有实力的私学，担负了一部分法学教育工作。

[辩护士法] 明治二十六年三月。箕作麟祥起草的辩护士（律师——译

者注)法正式公布,同时废除了代言人规则。辩护士法中规定,经过登记的辩护士,在任何裁判所都可以进行辩护活动,但要將辩护士会置于所属地方裁判所检查厅长官的监督之下,这条法律离获得自治的道路尚远。

十八 修改条约的完成

青木外相的外交挫折

大隈外相遭不测后，在三条临时首相内阁的“将来外交的政略”中，就条约修改问题，决定缔结在法权上完全对等的条约(明治二十二·十二·十)。山县内阁任命青木周藏为外相，内阁成立的当天(明治二十二·十二·二十四)就决定了条约修改交涉的方针：(1)大审院不任用外国人。(2)编纂公布法典不受外国的约束。(3)只要不废除领事裁判权，就不允许外国人拥有不动产。(4)至于废除法权后外国人的待遇问题，必要的情况下，在经济上、法律上设立一定的限制。根据这个方针，明治二十三年一月，首先同英国公使福拉萨进行了交涉。这以前一直持强硬态度的英国意外地向日本的提案靠拢。英国的修改案没有再要求任用外国法官，提出实施条约5年后废除领事裁判权，但在废除的一年以前，要实施诸法典。青木外相于明治二十四年三月，将包括恢复关税自主权内容在内的新修正案交给了英国方面，接着又提交给意大利公使，随后进入正式交涉。青木仍留在松方内阁中，继续进行修改条约的交涉。但因五月发生了天津事件，青木引咎辞职，交涉又受到挫折。

[榎本外相和修改案的调查] 后任的榎本武扬外相，命令秘书官中田敬义和美国人顾问丹尼逊进行研究，作成了甲、乙两案。甲案和青木案几乎一致，乙案是一个圆滑地废弃现行条约案，明治二十四年十月、十一月向阁议提出了甲、乙两案，但因有异议未能决定。根据榎本的立案，明治二十五年四月设置了条约修改案调查委员会(榎本委员长)，由枢密院任命了伊藤议长和黑田、寺岛、井上毅为顾问，任命副岛内相、后藤递相为委员。委员会上，寺岛提出了相互对等的条约案，因在与榎本案进行比较研究的同时松方内阁就瓦解了，故榎本外相还没有进入与外国的交涉阶段就退下阵来。

陆奥外相的交涉

明治二十五年八月，就任伊藤内阁外相的陆奥宗光命令中田秘书官和丹尼逊起草平等条约案，其方针如下：(1)谈判分国别进行，让驻外的日本公使直接和外国政府交涉。(2)首先与通商关系最紧密的英国交涉。(3)等与有关各国交涉结束，一起实施新条约。此时在第四届议会中，对商法当中主要的会社法、票证法、破产法进行了修改，在延期到明治二十九年底商法全面实施之前，将其中一部分于明治二十六年七月一日提前付诸实施。这是在修改条约问题上最期望出现的结果。陆奥加紧进行准备，就任一年半后，完成了条约修改案。

[陆奥案和对英交涉] 陆奥案的内容：(1)开放内地，给外国人以旅行、居住、经商的自由。(2)不给外国人土地所有权。(3)撤消领事裁判。(4)废止居留地。(5)新条约签署5年以后实施。明治二十六年七月八日的内阁会议决定陆奥案后，青木驻德公使立即赴英出差。青木任外相时的交涉对手福拉萨公使正好在伦敦休假。不久，青木代替河濑真孝担任了驻英公使，继续与英进行交涉，正在这时发生了东京英国公使馆的传教士肖瓦被暴徒袭击

松方不同意青木的修改交涉，即使不发生事件青木也要辞职。

事件，当时，肖瓦曾求助于日本巡查但没有得到及时救援，再加上日本方面处理事件较迟顿，使英国政府的态度一时变得强硬起来，命令福拉萨公使返东京上任（1894.1），为此青木公使感到忧虑，向英国转达了日本政府严格取缔排外运动的意向。

[议会的实施条约论] 在明治二十六年十一月召集的第五届议会上，大日本协会的安部并磐根得到对外强硬派的赞成，作为紧急动议提出了坚决执行现行条约的议案，这个议案事实上是在安政条约所承认的条规以外，把更多的特权送给外国人的做法。议案企图通过严格执行条文规定来达到恢复国权的目的，即在严格执行条约中使外国人处处感到不便，从而引出有利的修改条件。政府考虑到对修改谈判的影响，决定议会休会10天。十二月二十九日复会后，陆奥外相在众院做了一场演说，从维新以来的开国主义讲起，指出了严格执行条约论是反对维新宗旨的言论，要求大家进行反省。议会再次休会14天，三十日，接到青木打来的因肖瓦事件致使谈判停顿的电报。当天政府决心解散议会，并命令解散大日本协会。这个强硬的态度虽取得了英国方面的好感，然而英国方面还是对贵族院议员近卫笃磨等38人在众议院压制严格执行条约论，向伊藤首相提交了抗议的忠告书（明治二十七·一·二十四）。

日英新条约的缔结

英国克拉都斯托内阁总辞职后（1894.3），劳斯白利外相担任了首相，肯巴利一伯就任了新内阁的外相，从明治二十七年四月起在伦敦重新进行修改日英通商条约的交涉。青木周藏公使对重开和英国当局的谈判亦喜亦忧，最后终于达成了协议，同年（1894）七月十六日在伦敦，由青木公使和格拉德斯顿外相签署了日英通商航海条约。新条约在签署5年后实施，条约废除了领事裁判权，废止了外国人居留地，相互改正了最惠国条款。但有关关税，在提高重要输入品的税率方面，仍承认片面的协定关税，而公布国定关税（关税自主权），则设定了6个月的缓期。税权的完全恢复，直到明治四十四年才得以实现。

首次完成了修改条约的任务，陆奥宗光外相作为外交指导者获得了荣誉，这当中确实包含了他的智慧和苦心。但这也是明治初期以来历届外交工作者（外相、次官以下、公使、顾问等）共同努力的结果；同时也是立宪政治的建立、法典的整顿健全等向近代化迈进的措施，以及国民要求恢复国权等国内因素作用的结果。总之，各方面的力量合在一起，在远东英俄两国对抗的国际大背景下，促成了条约修改的成功。

[处理居留地] 继英国之后，明治二十七年与美国、意大利，明治二十八年与俄国、丹麦，明治二十九年与德国、比利时、挪威、法国、荷兰、瑞士，明治三十年与西班牙、葡萄牙、奥地利、匈牙利相继签署了条约，诸条约从明治三十二年（1899）七月十七日（奥匈两国在八月四日）开始生效。外国人居留地由此被废止，长崎和横滨早于明治十年就已废止了居留地自治，明治三十二年在陆奥条约实施之际，处理居留地的对象只不过是神户、大阪两个居留地的自治行政而已。根据旧条约居留地中外国人的土地所有权虽不再被承认，但享有免税的低租借地金，使他们能够长期借用。这个永久借地权在新条约中虽再次被日本政府承认，但到昭和十七年（1942）已完全不复存在了。

第四章 新兴帝国的发展

一 日中战争和三国干涉

长崎中国水兵冲突事件

日本和中国的关系自台湾琉球问题以来便产生了不和，再加上朝鲜问题使两国间的感情更加恶化，天津条约（明治十八·四）避免了在朝鲜的日中势力之间的冲突。但在明治十九年八月，在长崎，中国水兵和日本巡查之间发生了乱斗事件。当时中国由引以为自豪的名舰定远、镇远（德国造，主力舰）号，再加上威远、济远号4艘军舰所组成的北洋舰队，在水师提督丁汝昌的率领下于明治十九年八月入长崎港停泊，十三日，登陆的一名中国水兵遭到暴行，为此日本巡查被带到了中国领事馆。十五日，中国水兵多人登陆与日本巡查发生冲突，日方4名水兵和2名巡查死亡，双方都有许多负伤者。这次事件后，即谣传中舰将大举增援，使日本国民与中国感情产生了隔阂。日中两国委员在长崎县厅进行了会审（九·六~十二·六），但不顺利，井上馨外务卿将交涉移到东京，继续和中国公使徐承祖谈判，最后于明治二十年二月八日发表声明，对冲突事件两国政府各自按本国的法律进行公平处理。长崎事件在交涉中进展困难，但最后总算是有了解决问题的办法。

围绕朝鲜问题的日、中、俄三国

朝鲜开国后，日本在政治、经济、文化各方面加快了与其交涉的步伐，经过壬午、甲申两次政变，在朝鲜的中国势力明显优于日本。明治十八年十月中国在壬午兵变之际，让软禁在中国的大院君（国王高宗之父）回归朝鲜。高宗和闵妃及其一族为了对抗大院君，采取了亲俄政策，明治十九年八月缔结了俄韩密约（第一次），企图依赖俄国排除中国的势力。根据李鸿章的指示，作为宗主国驻在朝鲜的代表袁世凯对朝鲜的要人施加压力并命令他们取消了与俄国的密约。而在韩国宫廷内部因闵妃派和大院君派的对抗，时而倾向于中国，时而倾向于俄国，再加上日本在朝鲜的行动，朝鲜半岛成为日、中、俄三国势力角逐的舞台。

防谷令事件

在向朝鲜的输出方面，日本与中国相比处于后退之势，明治十八~十九年，是8:2的比率，日本占优势，明治二十三~二十四年下降到6:4（明治二十六年几乎相等）。日本从朝鲜输入米谷。明治二十二年十月，朝鲜咸镜道的观察使赵秉式以欠收为由，发布了禁止道内谷物运出的防谷令，日本商人已经买好的谷物也被停运。关于谷物禁运处置，在朝鲜的日本人民贸易规则（明治十六·七签署）第37款中规定，朝鲜的地方官如在1个月前预先通告日本方面，即可加以实施，因此防谷令不能说是违法的，但由于地方官的延误，向元山的日本领事进行通告时已迟于所规定的提前1个月。虽然第二年解除了防谷令，但由于购买了大豆的日本商人已因防谷令受到损失，于是榎本外相向朝鲜政府提出了147000余元的赔偿要求（明治二十四·十二）。这个事件，在第四届议会上成了对外强硬派攻击政府的材料。没有外交经验的大石正已被任命为办理公使（明治二十五·十二），以外出采买的形式到

京城上任，他对交涉采取强硬态度，明治二十六年二月，要求朝鲜方面赔偿175000余元，朝鲜方只应承了47000元，接着大石公使晋见了国王，发出了限期两周的最后通牒。因减少了赔偿要求额（五·四），朝鲜政府也做出了让步。明治二十六年五月十九日，在朝鲜总理衙门和大石公使之间达成了赔偿11万元的协议。至此，防谷令赔偿一案，经过3年半的交涉终于得到解决。朝鲜方面强硬态度的背后也显示出中国的意向，也可以说完成交涉是伊藤首相以召回大石公使为条件依赖李鸿章从中斡旋的结果。

暗杀金玉均事件

明治二十七年三月二十八日，金玉均在上海被暗杀。甲申政变失败后，朝鲜开化派的金玉均、朴泳孝亡命日本（明治十七·十二），后朴逃到美国，明治十九年返回日本。朝鲜政府要求引渡遭到日本的拒绝。明治十九年池运永按国王高宗的密令为暗杀金玉均而抵日，尚未行动即被发现，被送回本国。同年，日本把金玉均由神奈川送至小笠原岛，明治二十一年又转到北海道，第2年返回东京。明治二十五年五月，根据朝鲜国王的密旨，李逸植等来日着手暗杀计划，明治二十七年三月把金玉均骗至中国，李的部下洪钟宇与金同行，到达的第2天，在日本人经营的旅馆东和洋行的一个房间内杀死了金玉均（三·二十八）。洪携金玉均的遗体，乘中国军舰威靖号抵朝鲜，在京城郊外的杨花津对金遗体再次处以斩刑，并在朝鲜八道巡回示众，金玉均的父亲也被处死（明治二十七·四）。而洪钟宇因刺金玉均有功而在朝鲜受赏。这个时候日本国内出现了中韩同罪论，议论遍及全国。在第六届议会中，中国进步党（日本本州的中国地区——译者注）的守屋此助以激烈的论调强调暗杀事件是与朝鲜的外交方面的重要问题，同时对陆奥外相发起攻势。大井宪太郎、井上角五郎等人组织了金氏友人会以哀悼金玉均。同年在东京浅草桥还为金玉均举行了法事（明治二十七·五·二十）。

东学党之乱

明治二十七年五月，朝鲜国内发生了东学党之乱，其势发展迅猛。所谓东学，是由崔济愚所倡导，视天主教为邪学，与西学进行对抗的组织。后来朝鲜政府以蛊惑人心的罪名于1864年将崔济愚处臬首刑。东学党是以第二代教主崔时亨为中心进行活动的，与其说是纯粹的宗教结社，莫如说是带有排外政治倾向的组织。东学党提倡“斥倭洋”，即排斥日本和欧美。另外，全琫准等人针对郡守的恶政掀起反抗，在全罗道进行暴动，并占领了全州。这次叛乱得到民众的支持，也被称为甲午农民战争。隐退在京城中的大院君在背后进行了策划，企图利用东学来打倒外戚一族（闵氏一族）。在朝鲜的十几名日本人也自称天佑侠对暴动进行声援。

[中国的出兵] 无力处理叛乱的朝鲜政府向中国的袁世凯请求出兵，为此李鸿章出动了北洋军（六·六），根据天津条约“行文知照”的规定，将“为保护属邦出兵朝鲜”一事通知了日本。中国兵约1500人在忠清道的牙山登陆（六·九~六·十二）。

[日本的出兵] 驻在朝鲜京城的临时代理公使杉村濬，六月二日将乱民占领全州以及朝鲜对中国要求援兵的消息，用电报转达给陆奥外相。日本政府当天决定向朝鲜派遣一个旅团，休假归国的大鸟圭介公使受命紧急返回朝鲜复职（六·四）。六月五日在参谋本部内设置了大本营，并命令广岛的第

五师团进行动员。中国公使汪凤藻就中国兵向属邦朝鲜出兵一事通告了日本政府（六·七）。陆奥外相不承认朝鲜是中国属邦，提出了抗议。朝鲜政府以东学党的叛乱已趋向平定为由，要求杉村代理公使中止出兵（六·八）。六月九日，大鸟公使和陆战队 430 人一起在仁川登陆，大鸟进入了京城公使馆（六·十）。六月九日混成旅团的先遣一大队从广岛的宇品港出发，十二日在仁川登陆，接着主力部队也到达仁川（六·十九）。

[朝鲜内政改革的提案] 因事态归于平稳，袁世凯提议不必再在朝鲜滞留军队，归任京城的大鸟公使根据袁世凯共同撤兵的提议向陆奥外相进行了报告。然而，当时军部的川上操六陆中将（参谋本部次长），主张利用这个机会对朝鲜政府进行改造，以确立日本在朝鲜的势力，伊藤首相和陆奥外相协商后，向中国提出日中共同改革朝鲜内政的意见，正如所预料的那样，不但遭到了中国的拒绝，还被要求在改革前撤兵（六·二十一）。于是日本决定采取单独行动，大鸟公使劝说朝鲜国王高宗改革内政（六·二十六），同时向朝鲜政府提出了庶政改革案五条（六·二十六），因没有得到答复，七月十日重又强硬地提出了实施内政改革方策纲目期限（根据紧要程度，期限 10 天至 3 年不等），朝鲜的回答是要以撤兵作出先决条件（七·十六）。在这期间，李鸿章电告袁世凯要避免日中冲突，同时委托俄英两国进行调停，朝鲜政府也委托了英、美、俄等国，但因签署了日英新条约（七·十六），日本的态度强硬起来，七月上旬英国的两次调停均无结果。

日中开战

七月二十日大鸟公使向朝鲜政府提出最后通牒，要求废弃中韩的宗属关系，以第 3 天为答复的期限。因没有得到满意的答复，七月二十三日，日本军进入昌德宫解除了朝鲜军的武装，大院君总揽了国政，在日本的压力下，二十四日，朝鲜把废弃宗属关系条约一事通告中国。李鸿章努力回避交战未果，此时清廷内主战论高昂，开始向驻牙山的中国军派遣增援部队。七月二十五日（明治二十七年），在牙山湾外的丰岛海面，日本舰队终于向中国军舰发起了攻击。

[高升号事件] 当天，载着中国兵的英国籍运输船高升号被日本的浪速舰（舰长东乡平八郎海军大佐）击沉。日本政府为之大惊，派遣法制局长官末松谦澄前往佐世保镇守府进行调查，浪速舰报告说只是行使了交战者的权利。一时英国的舆论为之哗然。在英国著名的国际法学者赫尔兰德、威斯特列基两博士出面为浪速号的行动进行辩护后，英国国内才平静下来。

[宣战布告] 在陆地上，大岛义昌（陆军少将）率领的混成旅团占领了成欢（七·二十九）、牙山（七·三十）。中国的总理衙门通告小村寿太郎公使断绝国交（七·三十），八月一日日本发布了对中国宣战的公告。为使第 3 国置于局外中立，陆奥外相提议由伊东已代治（内阁书记官长）起草了宣战诏敕文（七·三十），八月一日提交阁议决定，经上奏裁可公布，成为以后宣战文的原型。文中加进了不惜一切手段，“只要不违反国际法”的词句。同日，中国皇帝也发出了对日宣战的上谕。

[广岛大本营] 为了使政府和统帅部的联系更加紧密以及政战两方面的统一，根据敕令，伊藤首相也出席大本营会议，从而促使大本营由参谋本部移到了宫中（八·五），进而又转移到广岛（九·十五）。当时山阳线通到广岛。明治天皇在广岛第五师团司令部内起居，第七届临时议会也在此地召

开(十·十八~十·二十一)。

日中战争的战局

开战后，日本根据日韩暂定的合同条款，在朝鲜获得了京釜、京仁两铁路的敷设权(八·二十)。另外，还缔结了“日鲜盟约”即对中国的攻守同盟(八·二十六)。陆军方面，第一军(山县有朋司令官)由京城向北推进占领了平壤(九·十六)；联合舰队(伊东祐亨司令长官)和中国的北洋舰队主力遭遇，在黄海海战中，日本的三景舰(松岛、严岛、桥立)击沉了中国的5舰，重创主舰定远获得胜利(九·十七)。十月，编成第二军(大山岩司令官)，同月在辽东半岛的花园口登陆(十·二十~二十一)。大约同一时期，第一军渡鸭绿江占领九连城(十·二十六)，推进至海城(十二·十三)，因受到中国军队的反击开始转移。另一方面，第二军攻陷了金州(十一·六)、旅顺口。第一军司令官山县大将因病被召还(十二·八)，由野津道贯中将(第五师团长)代理其职。关于冬季作战，伊藤反对进攻北京、天津，大本营转而攻击山东半岛的威海卫，第二军在山东半岛登陆，支援第二军的联合舰队攻击了威海卫，击沉镇远号，定远号受损自爆。明治二十八年二月中国北洋海军提督丁汝昌因败于伊东司令长官的舰队，服毒自尽(二·十二)。

日中媾和

日本军在辽东半岛登陆后，连战连败的中国委托列国进行调停。美国的杜恩驻日公使(原受雇于开拓使)警告日本政府，如果无止境地占领中国领土将招致列国的干涉。李鸿章为试探日本的意向，派天津海关税务司戴特林(德)到神户(十一·二十六)，因不是正式的使节，他想与伊藤首相会见而遭到拒绝，随即返回。为此，中国任命总理衙门大臣张荫桓和湖南巡抚邵友濂为全权大使，到达日本指定的会议地点广岛(明治二十八·一·三十一)。二月一日，伊藤、陆奥两位全权代表在广岛县厅会见了张、邵两人。第二天就以中国的全权委任状不完备为由中断了交涉。美国驻中国公使德恩比和杜恩公使虽进行了斡旋但未奏效，中国的两名使者中途返回。威海卫残存的北洋舰队投降一周后，中国又任命北洋大臣直隶总督李鸿章为头等全权大臣，养子李经方(原驻日公使)为参议官(二·二十三)，于三月十九日到达下关(即马关——译者注)。

[李鸿章下关遇刺] 从三月二十日起在下关的春帆楼伊藤、陆奥两全权和李全权之间开始进行媾和谈判，李首先要求停战。伊藤提出了休战的条件，因条件过于苛刻，李要求给3天的考虑时间。在接下来的会议上(三·二十四)，撤回了休战的提议。当天，在从会场返回宿泊的寺院途中，李遭到自由党系的小山半太郎(六之介)手枪的袭击，面部受伤。这是自天津事件(明治二十四·五)以来的又一次冲击朝野事件。在陆奥外相的建议下，日本方面决定无条件休战(三·二十七)，几天后与全权代表李经方之间签署了休战条约(三·三十)。但休战范围不包括台湾和澎湖列岛，这是因为日本军已经登陆(三·二十三)占领了两地(三·二十六)。对下关事件，明治天皇下达了“严戒不逞”的敕语(三·二十五)。此时在国民当中也出现了同

第二年，在广岛宇品港外，向后藤新平负责，对归国军人实施了检役。

情李鸿章，责难暴徒的呼声。犯人小山（25）在山口地方裁判所被鹤冈琢郎裁判长判决为无期徒刑，对这个裁判结果，据说伊藤全权进行了干涉，曾秘密派使者去说服裁判长要求判处犯人死刑。事件发生后政府立即派军医总监、野战卫生长官石黑忠惠和军医监佐藤进等人前往下关。为使李安心，他们称佐藤为日本外科的第一位高手，因此，李鸿章没有回国而在下关进行治疗。

下关条约的成立

因李鸿章尚未痊愈，交涉拖延，日本方面于四月一日以文书的形式向中国方面提出了媾和条件。清廷对割地表示难以接受，日本方面根据中国的答复案，经过修改，决定（1）缩小割地；（2）减少赔款1亿两；（3）缩减3个市的开放市场等，最后提出终案，在第五次的会谈中得到李鸿章的同意（四·十五）。明治二十八年四月十七日（中国光绪二十一年三月三十日），在下关春帆楼由两国全权代表签署了日中媾和条约——下关条约（即马关条约——译者注）。条约共11条，其要点为：（1）中国承认朝鲜独立，废止朝鲜对中国的进贡典礼。（2）割让辽东半岛、台湾、澎湖列岛。（3）赔偿军费库平银2亿两（中国政府的银币约合日本价格3亿元）。（4）日中之间缔结以与欧美的条约为基础的通商条约，承认最惠国待遇。（5）开放沙市、重庆、苏州、杭州为通商口岸等条款。作为实行媾和条约的担保，日本军暂时占领威海卫。

三国干涉

媾和条约签署后第6天的四月二十三日（1895年），俄、法、德三国驻日公使访问了外务次官林董，各自根据本国政府的训令劝告日本政府将辽东半岛返还给中国。因为日本领有辽东半岛既危及中国首都的安全，又将使朝鲜的独立变得有名无实，为了远东的和平，三国要求日本放弃辽东半岛。第二天在广岛大本营伊藤首相、山县陆相、西乡海相召开了御前会议，同时也征求了在舞子疗养中的陆奥外相的意见，最后决定接受劝告，五月五日将结果通告了三国。

[返还辽东半岛] 五月十日返还辽东半岛的诏敕，于十三日在官报上公布，以后日本国民“卧薪尝胆”，期待着对主导干涉的俄国复仇。返还辽东半岛一事一直拖延到明治二十八年十月下旬，才在天津由林董和李鸿章两全权进行交涉，十一月八日，在北京签署了“奉天半岛返还条约”，日本以返还半岛为条件又得到了白银3000万两。

接收台湾

下关条约第十一条决定了条约的批准日期和批准地点。中国总理衙门希望延期批准，在李鸿章再次呈报下，按原定时间于明治二十八年五月八日在芝罘（烟台——译者注），中国全权伍廷芳和日本全权伊东已代治交换了批准书，日中媾和条约正式成立。

被任命为第一任台湾总督的桦山资纪（五月十日晋升海军大将），五月十日在冲绳与近卫师团合流对台湾进行征讨，接着和中国全权代表在基隆港

内的军舰千代田号上举行了接收台湾的仪式（六月二日）。

当决定将台湾割让给日本后，以台湾代理巡抚唐景崧为中心的一部分官民，计划用武力进行反抗，明治二十八年五月宣布台湾民主国独立，并决定了国旗、年号、首都（台北），推选唐景崧为总统。从台湾民主国成立式的当天起，日本军就开始攻击，并镇压了逼近台北的反抗势力，唐景崧逃回中国本土。占据台南的刘永福（大将军）也退到厦门。到同年十月台湾被平定下来。近卫师团长北白川宫能久亲王（原轮王寺宫公现法亲王），因水土病在台南阵亡（十·二十八），也有传闻说他被游击队袭击受重伤，再加之生病而死亡。桦山总督虽报告已平定了全岛（十一·十八），但台湾岛上抗日的武装斗争从未停止过。

日中战争和两国国民

当时内村鉴三把日中战争（明治二十七、二十八年战争）视作义战，福泽谕吉也在《时事新报》上发表了“文野的战争”的论文。开战后，三井、岩崎、涉泽等实业家组成了报国会，积极筹集军费；妇女们则从事恤兵运动。和政府严重对立的议会，在开战后也通过了巨额预算，做出了协助战争的决议。原计划募集 3000 万元的军事公债，实募数则达 7700 万元。各报纸向战地派遣记者报导战况，国木田独步作为《国民新闻》的特派员上了千代田舰开辟了“爱弟通信”专栏，画家久保田米仙作为画报的从军记者，把战争场面投载《国民新闻》。佛教各宗随军布教，慰问军队（基督教各派也参加了）。

《雪的进军》、《妇人从军歌》等军歌在国民中广为流传，使军队斗志高昂。同时还出现了义勇兵志愿者，虽然当时并不需要。正如前所述，在日本国内舆论一致，上下协力的情况下，军队的装备和军纪也高出中国一筹。

中国不仅在军备的近代化方面落后，而且也谈不上举国参战，根据下关条约，堀口九万一赴沙市开设领事馆并设置居留地时，当地的中国官员竟不知发生了日中战争。

中国留日学生

日中战争后，在日本人中滋生了轻视中国人的风潮，相反中国则派出了向日本学习的留学生，但结果大体上都抱着反日的情绪归国。科举改革后，包括私费留学生，留学日本的人数激增，明治三十八年约有 8000 人。为了抗议同年十一月的取缔中国留日学生的规则（文部省令），陈天华留下了《绝命书》，在东京大森海岸自杀（十二·八）。在实践女学校学习的秋瑾因投身于中国革命运动而被处死（1907）。

二 藩阀和政党

日中战后的经营和第九届议会

伊藤内阁在日中战争后还继续掌握政权（～明治二十九·九），明治二十八年十二月，召开了日中战争后的第九届议会（十二·二十八～明治二十九·三）。政府提出的预算案以军备扩张为中心，这是战后的主要课题。预算中建设制铁所、奖励补助造船和航海业、创立农业银行、经营台湾等诸经费，使年支出膨胀至 19000 余万元，而财源则靠募集公债、转入中国的赔偿金、新设营业税等方式，另外还计划实施烟草专卖制。因为自由党和国民协会予以协助，巨额的预算案几乎是原案通过，增税法案也被认可。除继续推行陆海军的军备扩张之外，明治二十九年的年度预算成为战后经营的基础。

[金本位制的确立] 关于货币制度，从战前开始（明治二十六·十）就设置调查会进行了审议，大藏官僚阪谷芳郎、添田寿一等提出了金本位制的主张，但只是代表少数人的意见。涉泽荣一、田口卯吉等则支持继续实行银本位制。因日中战争，从中国方面获得的赔偿金，解决了实施金本位时所必须的兑换准备金问题。第十届议会通过了明治三十年三月货币法，从同年十月一日起开始实施金本位制，一直持续到大正六年禁止金输出时为止。

[官营八幡制铁所] 制钢所案在第二、第三届议会的众议院被否决，但农商务省设置了调查委员会继续进行调查、计划。日中战争中的第八届议会采纳了设立制铁所建议案（众院），战后的第九届议会通过了设立预算（409 万元）后，开始设立官营制铁所（明治二十九·四·一），归农商务省管辖，任命山内堤云为长官（敕任），明治三十年二月，地点选定在拥有筑丰煤田的福冈县远贺郡八幡村，与此同时签订了购买中国汉阳铁厂的契约，以确保作为原料的大冶铁矿的铁矿石的供应，大岛道太郎技术监督等赴欧，引进了德国的制铁技术。官营八幡制铁所于明治三十四年二月第一高炉点火开始生产，其铁和钢的生产量占全国生产量的 70～80%，奠定了日本重工业的基础。与八幡的 160 吨熔矿炉相比，釜石仅有（民营，明治二十·十二～）日产 25 吨的矿炉。

政府和政党的合作

对致力于战后经营问题的政府来说，有必要和在议会占多数的势力合作，因此不得不放弃宪法颁布后不久表明了的超然主义。伊藤首相通过自由党的河野广中和国民协会的品川弥二郎来进行合作，明治二十八年十一月二十二日，自由党和伊藤内阁合作，发表了响应扩张军备的宣言书。这样就改变了过去高喊打倒藩阀，与政府严重对立的民党的形象。在第九届议会上，由于政府和政党的协作，通过了政府的军备预算，作为协作的回报，议会结束后的明治二十九年四月，伊藤把自由党党首板垣退助任命为内相（野村靖辞任后，芳川法相兼任）。为了进一步巩固和自由党的合作，还任命自由党员三崎龟之助为内务省县治局长，栗原亮一为内相秘书官，接着又任命星亨为驻美公使。板垣等人暂且离党就任官职。另一方面，山县系的地方长官对此不满，出现了辞任的动向。

进步党的结成

针对自由党、国民协会和伊藤内阁的合作，分裂为小党派的民党诸如立宪改进党、立宪革新党（武富时敏等）、中国进步党（犬养毅等）、帝国财政革新会（田口卯吉等）、大手俱乐部（大竹贯一等）等，为了加强自身的力量，明治二十九年三月一日，组成了以大隈重信为实际党首的进步党，在其政纲中提出要改革弊政、责任内阁、刷新外交、扩张国权、整理财政、发展民业等目标。其所属议员有 72 名，自由党为 110 名。

伊藤首相也考虑到要与进步党合作，因陆奥外相因病辞职（明治二十九·五），计划让大隈入阁任外相，但反对党的板垣在内阁中未表同意。另外，在下一年度预算编制中，因和阁僚意见不合，渡边国武藏相辞职。伊藤想起用松方正义为其后任，松方把让大隈入阁作为其就任的条件，结果未能实现。伊藤首相以内阁不统一为理由提出了辞表并得到认可（八·三十一）。

第二次松方内阁（松隈内阁）

黑田清隆枢密院议长兼任临时首相，元老会议推举山县有朋出任，但山县以患病为理由谢绝了，结果由松方正义担任了后继首相。明治二十九年九月十八日成立的第二次松方内阁，是由松方首相兼任藏相的萨派（桦山资纪内相、高岛鞆之助陆相兼拓相、西乡从道海相）和以外相大隈重信为中心的进步党联合组成的，故被称为松隈内阁。阁僚中除山县系的清浦奎吾法相（熊本）、野村靖递相（山口）外，还有榎本武扬农商务相（留任）和蜂须贺茂韶（前德岛藩主）文相共计 9 人。

[二十六世纪事件] 杂志《二十六世纪》（明治二十七·二创刊）刊登了“宫内大臣论”一文，攻击了土方久元宫内大臣（土）的专权私曲以及和伊藤博文的结党营私。土方要求以不敬罪给予处分，但遭到清浦法相的反对，在内阁中也产生了两种意见的分歧。结果，明治二十九年十一月禁止该杂志发行，转载过文章的《日本》报和支持文章观点的《万朝报》、《国民新闻》也受到停止发行的处分。内阁当初提出来的尊重言论、出版、集会自由的公约开始动摇。

[第十届议会和松隈内阁] 在明治二十九年十二月二十五日召开的第十届议会（~三十·二）上，众议院的势力分布为：在野党的自由党 103 人，进步党 94 人，支持政府者计 160 人。这届议会通过的主要议案是：（1）修改新闻纸（报纸——译者注）条例——禁止、停止报纸发行的权力由内务大臣转移到裁判所，即司法部。但集会及政社法的修改被贵族院搁置起来。（2）货币法——确立了金本位制。（3）关税定率法——输入税以 20% 为基准，奢侈品最高为 40%，必需品最低为 5%，一律以 5% 的低率进行改善。会议期间，大隈外相将第二次日俄协定的全文在众议院公布，这一行动打破了藩阀内阁的秘密主义，受到世人的好评。

[敕任参事官的任免] 第十届议会结束后，应参与协助的进步党党员的要求，次官、局长、知事从党员中任命，但政务次官的设置未能按党员的要求任命。明治三十四年四月，各省设置了敕任参事官，尾崎行雄（外务）、武富时敏（大藏）、德富猪一郎（内务）相继被任用。另外，肥塚龙、志贺

第二次伊藤内阁时，根据明治二十九年三月三十日的敕令，公布了官制，设置了统治外地的拓殖省（四·一），高岛鞆之助担任拓殖务大臣，第二次松方内阁时仍留用，后由于财政紧缩，明治三十年九月一日被废止。

重昂、箕浦胜人分别就任了农商务省的矿山局长、山林局长和商工局长（德富、志贺在议院外）。以上政党党员的获取官职运动更引起了旧官僚的反感。因尾崎、箕浦、志贺、肥塚等人以在职官员的身份出席了进步党会议，破坏了官纪，于十一月二日被处以免官的惩罚。六日，大隈外相也提出了辞表。松方首相和进步党决裂，在明治三十年十二月二十四日召开的第十一届议会上，自由党、进步党等民党联合，于二十五日提出了内阁不信任决议案后，众议院当即被解散。松方也承担了内阁分裂的责任而提出辞表（十二·二十五）。

足尾铜山矿毒问题

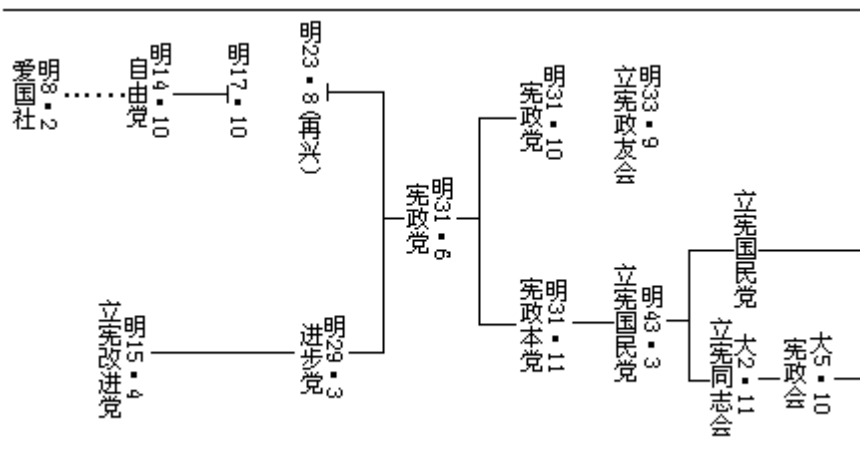
对古河市兵卫从政府手中贱价收买和经营的足尾铜山，因生产中出现矿毒问题，木县选出的议员田中正造（立宪改进党）已经在第二届议会中提出了责难，明治二十九年七月和九月，渡良濑川发生洪水，毒水浸入木、群马、茨城、埼玉各县，造成了很大的损害，明治三十年二月被害地区居民约 2000 多人聚集进京，虽有警官的阻挠，但仍有 800 多人在东京日比谷集会，代表们包围了农商务省，要求矿山停止生产（三·三）。内阁设置了足尾矿毒事件调查委员会（三·二十四）。第十届议会闭会后不久，本农商务大臣因矿毒问题引咎辞职。政府命令在古河修建矿毒预防工事，还修建了沉淀池，但毒害仍未减轻。明治三十三年二月以田中为首的 1000 多人进京，许多人被捕（川俣事件），明治三十四年十二月十日，田中计划向天皇直接上诉。三十五年三月，设立了矿毒调查委员会，对足尾、别子等处进行调查。以建设游泳池为名目，明治四十一年七月强制搬迁了谷中村的全部农家并废除了谷中村，使之淹没于河底。

宪政党的成立

继第二次松方内阁之后，第三次伊藤内阁于明治三十一年一月十二日成立，其阵容为：西德二郎外相（留任）、芳川显正内相、井上馨藏相、桂太郎陆相、西乡从道海相（留任）、曾祢荒助法相、西园寺公望文相、伊东巳代治农相、末松谦澄递相。芳川、桂、曾祢为山县系。伊藤博文在组阁之际，想让大隈担任外相，让板垣任内相以外的职位同时入阁，但大隈、板垣都谋求内相的地位，伊藤未能做出让步。在总选举前，结束了与政党的合作，组成了超然内阁。第五次总选举（明治三十一·三·十五）的结果，自由党 98 名、改进党 91 名、国民协会 26 名。在第十二届特别议会（明治三十一·五·十九开幕～六·十解散）上，为工商业者打开参政道路的选举法修改案（选举人的资格为地租 5 元以上，所得税、营业税在 3 元以上；府县作为一个选举区的大选举区制），在贵族院进行了审议，但未能通过。地租增征案，因危害了以地主、自耕农为社会基础的各政党的利益，自由、进步两党联合起来反对，六月十日，以压倒的多数（247 对 27）否决了该案，同日，议会被解散。

[自由、进步两党的合并] 在政党干部当中有人提出，与其像明治三十年二月十二日河野广中退出自由党与藩阀合作而组织联合政权，倒不如组织一个大政党，靠自己的力量来组织内阁。此后民党合并的条件逐渐成熟。明治三十一年六月七日，自由、进步两党的交涉委员在平冈浩太郎宅邸会聚，决定了两党合并的方针，同月二十二日，两党各自解散共同组成了宪政党（表

31)。纲领共九条，其中“建立政党内阁，严格阁臣的责任”一语，道出了要参与政权的意向。另外还提到要奉戴皇室、拥护宪法、发展自治制、保全国权、扩大通商贸易、权衡岁计、振作产业、完备表 31 政党的系统



交通运输、普及教育、奖励科学，并且要求“陆海军适应国势的需要做适应的整顿”。大隈、板垣两人入了党，大东义彻、尾崎行雄（改进党）、松田正久、林有造（自由党）担任总务委员，鸠山和夫代表创立委员作了演说指出：藩阀政府“如不老老实实在地交出政权，将强行夺取”，表明了夺取政权的意欲。

[伊藤的新党组建计划] 针对民党合并的动态，涉泽荣一、大仓喜八郎向伊藤首相建议组织政府党，伊藤也深感要实现增税案成为执政党是非常必要的，于是亲自承担了政党的组建工作。然而采取超然主义的山县有朋与伊藤组织新党的行动针锋相对，内阁中井上馨藏相、金子坚太郎农商相虽表示赞成，但桂太郎陆相等山县系的阁僚却表示反对。明治三十一年六月二十四日，伊藤首相在元老会议上提出了对应民党合并的3个方案：（1）首相在任中组织政府党；（2）下野后组织政党；（3）把内阁交给宪政党。对此3案，山县全都表示反对，伊藤和山县对宪政问题存在着观念上差异，两人展开了激烈的争论。同日，伊藤提出了辞表，推荐大隈、板垣为后继首相，并要求辞退一切勋位荣爵，但元老院只认可了他辞任首相的要求。

隈板内阁（第一次大隈内阁）

明治三十一年六月二十七日，大隈重信和板垣退助接受了组阁的命令。然而在宪政党内关于阁僚名额的分配，早已在自由党系和进步党系之间发生了争执，经平冈浩太郎、大石正巳的调停，六月三十日第一次大隈内阁成立。大隈首相兼任外相，板垣担任内相，进步党系的大石任农商相、尾崎行雄任文相、大东义彻任法相，自由党系的松田正久任藏相、林有造任递相，桂太郎和西乡从道担任陆、海两相虽遭到山县有朋的反对，但最后桂和西乡二人以统帅权独立于政府之外、政府不得干预军备问题为前提条件留任。这样，作为首次的政党内阁——隈板内阁成立了。在此之前的内阁，除一、二名外，阁僚几乎都由有爵位者担任，这届内阁除大隈、板垣、桂、西乡以外，没有爵位者竟占了5名。大隈首相在内阁成立后不久的地方长官会议上指出，即便是政党内阁，对事务官也不进行不必要的更迭。接着政府开始进行行政整顿方面的调查。警视总监园田安贤（萨、再任）把警察官干部召集起来表明

了辞意，因攻击宪政党内阁，遭到免职处分，自由党创始者之一的西山志澄（土）继任了警视总监职（明治三十一·七）。八月十日的第六次总选举中，宪政党获得 260 席，反对派 40 席（其中国民协会 20 名），宪政党以压倒的优势取胜，党员中不少人相继担任了各省的局长和地方长官。

[尾崎文相的共和演说] 明治三十一年八月二十二日，尾崎行雄文相在帝国教育会的演说中讲道，在我国纵然是经过千万年，也不会成为共和政治，“假如我们梦到在日本出现了共和政治，恐怕三井、三菱就会成为总统的候选人吧”。演说后不久，《东京日日新闻》立即发表文章批判了尾崎文相的共和演说。尾崎的演说其宗旨是要抨击拜金主义，但其中的措辞却被人挑了字眼而受到攻击，此后不但在枢密院、贵族院和宫廷中间出现了弹劾文相的呼声，而且在宪政党内部也出现了呼应者，尾崎文相被迫提出辞表（十·二十四）。围绕文相的后任问题，旧自由党和旧改进党两派争夺阁僚职位的斗争已不可开交，最后大隈重信不顾板垣内相的反对，独断专行地推举犬养毅（旧进步党）担任了文相（十·二十七）。

[宪政党的分裂] 在此之前，星亨（旧自由党干部）辞去驻美公使职归国，宪政党内的旧自由党派要求大隈把兼任的外相职务让给星亨，但遭到大隈的拒绝。不久又发生了文相后继问题，于是板垣重新拿出星亨外相案，反对犬养就任文相，接着旧自由党系的松田藏相、林递相同时提出辞表，同派的次官、局长也相继仿效。星亨等关东派，以党本部的名义召开了临时协议会，大会突然改换了议题，做出解散宪政党的决议，组成了新的宪政党（十·二十九）。星亨等人控制了宪政党本部，根据板垣内相和西山警视总监的指示，以旧进步党违反集会及政社法为由禁止其存在（十一·二）。为此，旧进步党派于十一月三日另外成立了宪政本党。这样，宪政党完全分裂，隈板内阁一届议会都未召开，只存在了 4 个多月就瓦解了。

第二次山县内阁和宪政党

黑田、松方、大山等人召开元老会议（明治三十一·十一·二）协商了后任首相问题，决定让山县有朋组阁（十一·五）。山县系的桂太郎陆相等人积极活动，不等伊藤博文奉政府召电从游访的中国归国（十一·七长崎），就于明治三十一年十一月八日成立了第二次山县内阁。其阁僚为：青木周藏外相、西乡从道内相、松方正义藏相、桂陆相（留任）、山本权兵卫海相、清浦奎吾八相、桦山资纪文相、曾祢荒助农商相、芳川显正递相，阁僚的一半共 5 人（青木、桂、清浦、曾祢、芳川）和法制局长官平田东助都是山县系。山县首相为了取得宪政党的支持，准备给板垣内相，星亨法相的位置，但宪政党则要求 4 个大臣的职位，因意见不合未能成功。山县一边维持超然主义的立场，一边又与政党合作，企图顺利圆满地操纵议会的运转。十一月三十日，桂太郎和星亨之间的工作终于有了结果，山县首相把宪政会议员招至官邸，举行了茶话会，表示要与该党建立“肝胆相照”的合作关系。

地租增征案的成立

十二月三日召开的第十三届议会（~明治三十二·三）上，政府提出了地租增征案。增租是第二次松方内阁和第三次伊藤内阁都曾尝试过，但都未能实现的难题。针对将地租由 2.5% 提高到 4% 的政府案，以反对党的宪政本党为中心，和贵众两院的有志者结成了反对增租同盟会（十二·八），农民团

体的反对呼声也逐日高涨。另一方面，东京、大阪、横滨各城市的工商业者的一部分有志者，组成了地租增征期成同盟（涉泽荣一任会长）（十二·四）。于是便形成了地主和实业家、工商业者之间的有关利害冲突的地租论争。宪政党方面通过星亨进行收买工作，众议院对原案进行了修改，改为在5年中增征率减缓到0.8%，最后政府增征案终于通过（十二·二十）。

[阿伊努人保护法] 在第十三届议会上制定了北海道旧土人保护法（明治三十二·三·二），阿伊努人（人口1.7万人）的地租、地方税30年不变，打开了一户无偿发放5町步以内的农耕地的道路。

[冲绳的地租] 根据冲绳县土地整理法（明治三十二·三·十一公布），该县实施了“改正地租”（~明治三十六）。

文官任用令的修改

明治三十二年三月二十八日，修改了文官任用令，发布了文官分限令和文官惩戒令（都是敕令）。这两个敕令是三月九日的第十三届议会闭会后不久发布的，它是为了阻止宪政会在议会中协助政府，期望得到报酬而出现的猎官运动（获取官职运动——译者注）。文官任用令（明治二十六·十公布）决定了委任官、奏任官的任用资格，因为敕任官没有设定限制，故做了修改，原则上是从有专门学识，经过考试的合格者中选用。对这个排斥猎官的做法，宪政党内出现了要求中断和政府合作的强硬论，党的干部要求政府撤回文官任用令。政府采取了妥协政策，决定警视总监、警保局长、各大臣秘书官以及新设的敕任官房长可以自由任用，并命令罢免或调换负责法令立案的内务次官松平正直等人。文官分限令保障了官吏的地位，为了不让政党内阁随便地罢免官吏，文官惩戒令明确规定了惩戒的种类。

军部大臣现役武官制

山县内阁在修改文官任用令的同时，于明治三十三年五月十九日又根据陆军省、海军省的修改官制，限定武官陆海军大臣必须是现役的大将、中将。因为在大隈组织内阁时，曾有过企图悄悄地任用头山满为陆相，平冈浩太郎为海相的先例，这是将以往的惯例制度化了，且明文规定现役武官不能参与政党。这样，同已经被确立了的军令（统帅权独立）一起，也防止了政党势力对军政的干涉。另一方面更加强了军部的自主性，发展到后来，甚至都能够左右政府了（大正二年六月删除了“现役”的文字，扩大到预备役，昭和十一年五月复活了现役武官制）。军部大臣现役武官专任制，在当时几乎没有遇到什么阻挠就被通过实行了。

[帝国党的组成] 西乡从道和品川弥二郎是标榜国家主义的国民协会（明治二十五·六~）的正副会头，他们采取了执政党的立场。西乡入阁后，其势力在众院占据了20议席，明治三十二年一月，品川当了枢密顾问官后，招致了解散的危机。为此，同党的佐佐友房、元田肇等，在得到山县首相的默许后，计划重建组织，山县也指使平田东助（法制局长官）、大浦兼武（警视总监）等进行协助，明治三十二年七月，国民协会解散，解散的第二天便重新成立了帝国党（七·五）。该党以佐佐友房和安达谦藏等熊本县选出的议员为中心，把充实军备作为其政纲，与军部十分接近，后成为执政党。培养第三党势力是元老山县有朋一贯的主张。

第十四届议会和修改选举法

在明治三十二年十一月二十二日召开的第十四届议会(~三十三·二·二十三)上,宪政党和帝国党采取统一步调赞成预算案。这次议会中还修改了选举法,这是自第十二届议会以来一直悬而未决的问题。众议院大幅度地修改了政府的原案,将大选举区改为小选举区,修改案送到贵族院后,经修改几乎又恢复了原样,两院进一步召开协议会的结果,此案改为:(1)一府县一选举地的大选举区制。(2)3万人以上的市成为一独立的选举区。(3)投票方法为单记无记名。(4)选举人为缴纳直接国税10元以上的25岁以上的男子。(5)被选举权为30岁以上的男子。(6)郡市人口13万人中选出一名议员。议员的定额为369人,有选举权的人数约扩大到原来的3倍。希望出现第三党来支持藩阀的山县有朋认为大选举区制有利于小政党。

治安警察法和工人运动

第十四届议会通过的治安警察法,于议会闭会的第二天即明治三十三年三月十日公布。根据治安警察法,集会及政社法(明治二十三·七~)被废止,治安维持法于大正十四年公布后,治安警察法仍旧存续下来(~昭和二十·十一)。治安警察法中规定:结社、集会、示威等运动,事前要向警察提出申请;军人、警察官、神官僧侣、教员、学生、女子、未成年者等禁止加入政治结社;警察官临场监督集会,有权解散集会、示威活动;女子被禁止出席政治集会。另外,第十七条事实上是禁止工人集会和同盟罢工的条款。同年六月公布的行政执行法中,确认行政官厅有在紧急情况下进行搜查、对危险物品的临时扣留、对土地物件进行处理等权利,这些权利同样适用于对工人运动和社会运动的镇压。

[工人运动的发生] 制定治安警察法是为了防备日中战争后工人运动的兴起,最早于战后第九届议会上提出来,但未能通过,第十四届议会上才被通过。日中战争期间,日本的资本主义得到迅速发展,机械化生产不断扩大,特别是纺织业,由于大陆市场的扩展更加飞速地发展。然而,这种发展是建立在工厂工人低工资和长时间的劳动基础之上的,从战后的明治二十九年下半年开始,物价高涨,工人生活日趋困苦,同盟罢工在各地时有发生。最初的工厂纷争,是明治十八年八月由甲府的制丝厂女工掀起的(甲府的雨宫制丝厂女工的罢工是明治十九·六),在大阪的天满纺织厂,也于明治二十二年发生了要求提高工资的斗争,二十七年一月的同盟大罢工和二十九年七月的三重纺织斗争,都是早期纺织业工人罢工斗争的典型事例,这以后罢工斗争持续不断。

明治三十年四月,从美国归国的城常太郎、泽田半之助等组成了职工义友会,同在美国刻苦攻读的高野房太郎、片山潜和佐久间贞一(印刷秀英舍的社长)、岛田三郎(每日新闻社长),于明治三十年七月组成了工会期成会,十二月发行了机关报《劳动世界》。在该工会的推动下,铁工工会在东京神田的青年会馆举行了成立大会(明治三十·十二)。明治三十二年四月,日本铁道矫正会,十二月,活版工工会相继组成。另外,由于资本主义的影响波及到农村,农业衰落,自耕农相继离开土地,或变成工人,或沦为佃农。同时,由于大地主的增加,与佃农的纠纷也日趋激烈起来。

立宪政友会的创立

第十四届议会结束后，宪政党向山县有朋首相提出要求作为支持政府的代价，让宪政党党员入阁并分担政权，但遭到山县的拒绝，至此宪政党与政府的合作宣告结束。随后开始策划拥立伊藤博文为党首成立新政党，并开始了具体行动。明治三十三年八月二十二日，宪政党向伊藤表示要无条件献党，二十五日成立了新党立宪政友会的创立委员会。幸德秋水曾在《万朝报》（八·三十）上发表了“祭自由党文”，感叹具有传统的自由党竟跪拜在伊藤的膝下。九月十三日宪政党解散，十五日，在帝国饭店举行了立宪政友会成立大会（表 31）。为了使实业家、官僚比较容易地参加进来，把党名改成了政友会，然而事实上几乎没有什么有力的实业家入会。创立委员名单如下：

西园寺公望（贵院）、渡边国武、本多政以（贵院）、金子坚太郎（贵院敕选）、末松谦澄（伊藤女婿）、林有造、长谷场纯孝、尾崎行雄、星亨、大冈育造、渡边洪基、都筑馨六（井上馨女婿）、松田正久其中，星、松田、末松、林等出身于宪政党，星（三~五）、松田（二十~二十二）、长谷场（二十五~二十七、三十一）、大冈（二十八~三十一、三十九~四十二）先后当了众议院议长（括弧内为帝国议会的届数）。

九月十四日，天皇批准了伊藤的上奏，派遣岩仓具定（侍从职干事、公爵）到伊藤宅邸传达了敕语，并赐与 2 万元。这样伊藤结成的政党具有了天皇敕许的形式。党的纲领（八·二十五）以向皇室表示忠诚，对臣民尽义务，恪守宪法为中心，还列举了外交、国防、教育、产业贸易交通、地方自治、党员自戒等九条宗旨。这样立宪政友会在伊藤博文的手下聚集了 152 名议员，山县有朋内阁总辞职（九·二十六），伊藤博文组织了“政友会内阁”（明治三十三·一）。

三 北清事变 和日英同盟

日中战争后围绕朝鲜的形势

日中开战后，明治二十七年十月，井上馨（内相）作为公使赴朝鲜替换了大鸟公使。对于朝鲜的内政改革来说，大院君是最大的障碍，井上一去，就着手将大院君排除出政权。首先迫使大院君提出隐退（十一·十二），接着向朝鲜国王提出了改革内政要纲 20 条，以指导朝鲜的改革，由于宫廷派的抬头，不满于改革的国王和王后开始与俄国接近。日本在日中讲和后屈服于俄国的要求向中国返还辽东半岛一事，也影响到朝鲜要人对日本的态度，于是朝鲜国内产生了企图依靠俄国来牵制日本的新党派。明治二十八年七月，朝鲜政府以计划暗杀王妃的嫌疑为由，发出了逮捕亲日派的内部大臣朴泳孝的命令，朴泳孝被迫亡命日本。这是闵妃一族与驻京城的俄国公使韦伯合谋的一次政变。

乙未政变（闵妃事件）

明治二十八年八月，三浦梧楼（预备役陆军中将，枢密院顾问官）被任命为驻韩公使前往朝鲜赴任以替换井上公使。井上公使离开朝鲜后，宫廷派无视三浦新公使的存在，开始废止改革事业。为此，以堀口九万一（领事官辅）为中心，在三浦公使、杉村濬（一等书记官）的策划下，准备拥立大院君而扫除宫廷派势力，这一密谋计划通过朝鲜军事顾问官冈木柳之助征得了大院君的同意。明治二十八年十月八日拂晓，大院君的训练队和冈本指挥的日本人守备兵、巡查、浪人，进入景福宫强行改革。与此同时，王宫内以闵妃为首的宫内府大臣都被杀害，亲俄派在宫中的势力被清除，组成了以亲日派金宏集为总理的政权。新内阁逮捕了训练队员中的 3 名犯人，美国教官和俄国技师目击了日本警官冲进后宫的行动，于是真正的犯人是日本人的流言迅速扩展开来。接到事件报告的日本政府，急派小村寿郎前往朝鲜京城调查真相。小村将三浦公使等有关人员送回日本。三浦、杉村、堀口以及安达谦藏（汉城新报社社长）、柴四朗（东海散士，《佳人之奇遇》著者，旧会津藩士之子，柴五郎陆军大将之兄）、菊池谦让（熊本，《大院君传》著者）等居留民 48 人，以谋杀、聚众行凶的罪名被提交广岛地方裁判所预审，明治二十九年一月二十日，因证据不充分，全员免诉释放。军人也已在军法会议上被判定无罪。乙未政变作为不祥事件留下了很多疑点。

[俄馆播迁（诱至——译者注）] 乙未政变后朝鲜建立的金宏集（弘集）亲日政权废除了阴历而采用阳历，明治二十九年，根据开国纪元（开国 505 年）将年号称为建阳，新政权还发出了断发令，在全国引起了反对运动。俄国利用这一形势，韦伯公使以保护公使馆为名，从仁川的俄国舰上带领约 100 名水兵进入京城市内示威，与亲俄派要人协商后，于明治二十九年（1896）二月十一日，将国王高宗和王太子（李王圻）劝诱至俄国公使馆。这就叫俄馆播迁。金宏集内阁当天就倒了台，金宏集、鱼允中（度支部大臣）作为逆贼被处死，金允植（外部大臣）、愈吉濬（内部大臣）等亡命日本。在俄国公使馆内组成了新内阁，国王和王太子在俄公使馆内滞留了一年，明治三十

年（1897）二月十一日还幸庆运宫（德寿宫）。

小村——韦伯协定

在此期间，小村寿太郎公使（明治二十八·十办理公使，二十九·四特命全权公使）和韦伯公使就乙未事变的处理进行了交涉。明治二十九年五月十四日，缔结了四项内容的日俄协定（英文），其中规定：（1）劝朝鲜国王还宫。（2）任命适当的人物任阁。（3）把保护釜山之间日本电信线路的军队换成宪兵，限定驻地的人数（200人以内）。（4）两国在京城、釜山、元山驻屯相同数量的军队，直到朝鲜内地安定为止。这个小村——韦伯协定，是因闵妃被杀事件遭到列国的指责，加上俄馆诱至，日本在对朝政策失败面前，为了避免和俄国的冲突，以备忘录的形式签署的临时协定。

山县——罗巴洛夫协定

在俄帝尼古拉二世举行戴冠仪式之际，日本政府派遣元老山县有朋作为特命全权大使出席了仪式，利用这一机会和俄国外相罗巴洛夫举行了会谈，明治二十九年（1896）六月九日在莫斯科缔结了包括两项秘密条款在内的，由6条内容构成的协定（法文）。协定规定：（1）援助由两国达成一致的朝鲜财政改革。（2）将军队警察组织委托给朝鲜。（3）日本继续管理占有的电信线路；俄国保留架设从京城到国境的电信线的权利。在秘密条款中，承认国王继续滞留俄国使馆，直到组成朝鲜国王的护卫队为止。俄国在调整围绕朝鲜问题与日本的对立关系中保持着优势，在这个协定签署前不久，俄国和中国之间也缔结了同盟密的（维特——李鸿章）把日本看做共同的假想敌，并从中国得到了横断满洲的中东铁路的敷设权（1896.6.3）。

山县——罗巴洛夫的议定书是对小村——韦伯备忘录的确认和补充，除秘密条款外，两个协定于明治三十年二月二十六日，由大隈外相（第二次松方内阁）公布。

[大韩帝国] 明治三十年（建阳二年），朝鲜在国王还宫后，将年号改为光武，同年十月十二日将从清帝那里接受的国王称号改称为皇帝，把国名称为大韩帝国。

西——罗仙协定

韦伯公使违背了日俄议定书（明治二十九·六，山县·罗巴洛夫协定）的旨意，向朝鲜派遣了训练军队的教官（二十九·十一），为此，日本政府提出了抗议。从明治三十一年（1898）一月起，俄国希望再次签署协定，同年四月二十五日，双方在东京交涉的结果，西德二郎外相（第三次伊藤内阁）和罗仙驻日公使之间签署了3条议定书（法文）（五·十载于官报）。议定书规定：（1）日俄两国确认韩国的主权和完全独立，不干涉其内政。（2）应韩国的要求派遣财政顾问、练兵教官时，两国要事先协商。（3）俄国认可日本工商业在韩国的发展和众多日本人在韩国居留，俄国不妨碍日韩两国间工商业关系的发展。这个西·罗仙协定可以看作是站在满韩交换的基点上，

也称为李·罗巴洛夫密约，日俄开战以后，日本才得知有这一条约。

地此之前，如同“征韩论”那样，把朝鲜称为韩，严格地讲，在此以前应是朝鲜国，名称变更之后才是韩国。

日本默认俄国占有旅顺、大连。

[马山浦租借问题] 西·罗仙协定为围绕韩国的日俄关系带来了和解。进入明治三十三年(1900)后,俄国和英国之间就铁路的利益权进行了协商,从而使俄国获得了在中国长城以北的权益。对韩国,俄国获得了在朝鲜半岛沿岸的捕鲸基地,接着于明治三十三年四月,俄国和韩国又缔结了租借半岛东南部镇海湾深处的马山浦(俗称“小釜山”)的协定。根据这协定,马山浦作为连结海参崴和旅顺、大连的中继军港,决定在这里设立贮煤场和海军医院。协定中还规定马山浦港外的巨济岛(位于从韩国到对马的最近地点,是朝鲜半岛的所属岛屿中的第二大岛)和对岸,不租借给他国。因日本政府已命令驻韩公使和韩国交涉巨济岛的租借地问题,故向俄国提出了异议,正在这时发生了义和团事变,借地问题一直拖延到日俄开战。

在朝鲜的铁路敷设权

在满洲方面,俄国于1891年(明治二十四)动工的西伯利亚铁道中,哈巴诺夫斯克—海参崴之间于1897年完成。根据俄中密约(1896)俄获得了敷设权的中东铁道(满洲里—哈尔滨—绥芬河间),于1898年八月开工,其南下支线(哈尔滨—旅顺大连间)的敷设权,随同1898年3月旅顺大连的租借权一起得到承认。与此相对,日本在朝鲜半岛也确保了铁路的敷设权。

[京釜铁道] 关于京城至釜山间约450公里的铁路,日本在日中战争时与韩国缔结的暂定合作条款(二十七·八)中,获得了敷设权,但是闵妃事件以后,韩宫廷内亲俄派势力抬头,敷设权没有得到正式承认。以山县·罗巴洛夫协定签署为契机,日本就敷设权问题提出了强烈要求,明治二十九年得到承认。明治三十四年,京釜铁路株式会社(古市公威总裁三十六·十二~)开张,因日俄关系恶化而加快了施工进度,明治三十七年部分开通,第二年全线开通,五月举行了开通仪式。

[京仁铁路] 京城至仁川间约30公里,日中战争期间进行了路线调查,根据日韩暂定合作条款,得到了敷设权。但韩国将正式认可权给了美国人莫尔斯,可莫尔斯又筹集不到建设的资金,对于日本提出的日美共同建设的提案,莫尔斯表示出在铁路建设完成后将所有权卖给日本的意向,明治三十年,和京仁铁路接受组合(涉泽荣一等)之间达成协议,明治三十一年十月开通,三十六年与京釜铁路株式会社合并。

[京义铁路] 京城至新义之间的500公里的京义铁路,由法国获得了敷设权(1896),由于资金不足不能开工,权利取消后,由日本援助韩国的大韩铁路株式会社建成(1905年部分开通,第二年全线竣工)。

义和团事变

德国(1898年3月租借了胶州湾)等列强占据中国山东省北部地区,面对外国传教士的活动,出自白莲教派的义和团,从1898年(明治三十一)秋开始,陆续袭击了基督教会和教徒,他们竖起了“扶清灭洋”的大旗,掀起了排外运动。1900年(明治三十三)5月,从山东省波及到直隶省。6月3日,英国传教士被杀,同月,由英国海军中将率领的日、英、美、德、俄、法、意、奥各国的陆战队从天津出发欲进行镇压,但被义和团挡住了去路。6月11日,日本公使馆杉山彬书记生被中国兵士所杀,山县内阁在15日的阁议上以保护公使馆、居留民为由,决定派遣陆军,但和列国一起采取了慎重

的方针。随后北京的各国公使馆被义和团包围，6月20日德国公使被杀，第二天中国皇帝发表了对列国开战的上谕。日本从英国方面接到出兵的再三要求，于是决定派遣第五师团（广岛）（七·九），列国期待着距离最近的日本的兵力，八国联合军队16000人从天津出发（八·四），把北京从55天的包围中解脱出来（八·十四）。总司令官瓦德西元帅（德）9月到达北京。光绪帝和西太后由北京蒙尘而去西安。开战后日本的战死者中有《禹域通纂》（中国总览的必读书）的著述者樽原陈政（公使馆二等书记官），他的死为外国人所痛惜。“义勇队”中还有后来作为东洋学者而闻名的服部宇之吉和狩野直喜。

镇压义和团的共同出兵，是帝国主义列强的行为，日本也是其中的一员，日本军的行动受到列国的称赞（表32）。列国对清廷的财宝，进行了群狮分食般地争抢掠夺。表32 义和团事变的共同出兵（1900.6.20~9.21）

国名	参加者	战死者
日本	21634人	349人
俄国	15570	160
英国	10653	64
法国	7080	50
德国	8401	60
美国	5608	48
奥地利	429	8
意大利	2545	18
8国	71920	757

[北京议定书] 也称之为北清事变的各地蜂起的义和团运动被镇压下去以后，在北京召开了列国和中国间的媾和会议（1900.12.24~1901.9），日本派遣小村寿太郎参加了最初的国际会议。明治三十四年九月七日，由11国代表（表32）和中国方面的全权庆亲王、李鸿章签署了最终议定书：（1）向德、日两国派遣因杀害了卡特勒德国公使和日本杉山书记生的谢罪使。（2）对责任者庆亲王等处以死刑。（3）作为对军费和损害的赔偿金，共45000万两白银（合日本价约为6.3亿元），分39年支付。（4）北京的各国公使馆要常设守卫兵。（5）修订通商航海条约。（6）将总理各国事务衙门改称为外交部，置于6部之上。这次赔偿金（即庚子赔款——译者注）加上利息高达98000万日元，作为担保，列国控制了中国的关税和盐税（到1940年）。欧美各国把这笔赔款用到了他们在中国的教育、医疗机关等文化、社会事业方面，日本到后来（大正一二~）也把赔款作为主要的运转资金用在了在华文化事业上，在北京设立了人文科学研究所（1927），近代科学图书馆（1936），在上海设立了自然科学研究所（1931）。实施医疗的同仁会（明治三十五）成为外围团体。

厦门事件

在北清事件中，日本企图占领台湾对岸的厦门。义和团运动波及到华南的福建省后，山县有朋内阁认为这是把福建地区置于势力范围之内，实行南

北京最终议定书中，8国以外又加进了比利时、西班牙、荷兰。共11国和中国的全权代表签署了议定书。

进政策的好机会。山本权兵卫海相根据明治三十三年八月十日阁议的决定，向和泉、高千穗二舰舰长发出了训电，桂太郎陆相接到电训的传达后，以奉敕命令（八·二十三），向台湾总督儿玉源太郎发出了准备向厦门派遣台湾驻屯兵的命令。八月二十四日，以厦门东本愿寺布教所失火（日本僧侣放火）为借口，停泊在该地的和泉号军舰上的陆战队登陆，台湾的援军也开始向厦门进发（八·二十八）。占领厦门的计划表面上被说成是以台湾总督府民政长官后藤新平为中心策划的军事阴谋。得知日本出兵的英、美、俄、法各国对日本政府提出强烈抗议。伊藤也表示了反对意见，计划被中止（八·二十八），陆战队也撤退了（九·七）。这次计划的受挫损伤了日本的威信，儿玉总督表明了辞意，山县内阁在北清事件平定后不久，于九月二十五日总辞职。

第四次伊藤内阁和第十五届议会

明治三十三年十月十九日第四次伊藤博文内阁成立。内阁成员有加藤高名外相、末松谦澄内相、渡边国武藏相，金子坚太郎法相、松田正久文相、林有造农商相、星亨递相，桂太郎陆相和山本权兵卫海相留任。除了陆、海二相外，阁僚全部是政友会成员。加藤是东京大学出身（明治十四·七毕业）的最初的大臣。星亨因东京市参事会收贿事件的关系，和利光鹤松一起被告发，同时又受到来自贵族院研究会等六会派的攻击，在任只一个月便辞去递相职，后任者为原敬（十二·二十三）。原敬在前一个月辞去了大阪每日新闻社长职务，加入政友会而就任第一任干事长，是东北地区出身的第一位大臣。

在明治三十三年十二月二十五日召开的第十五届议会（~三十四·三·二十四）上，众议院通过的各种增税法案，由于贵族院对政党内阁抱有反感，全部予以否决。在山县有朋系议员的策动下，议会被迫休会（二·二十七），伊藤首相开始考虑改革贵族院。明治三十四年三月十日，伊藤向天皇奏请诏敕。给近卫笃磨贵族院议长的敕语，只有伊藤首相和田中光显宫相知道，这次奏请无论是形式还是手续都是异例。伊藤欲引咎辞职，但被驳回。

[司法官增俸问题] 由于修改了条约，从明治三十二年七月起在留外国人开始服从日本的法律，政府还派遣了十几名司法官去考察欧美诸国的司法制度。考察归来的司法官们，因发现日本的司法官待遇比欧美低，于是向政府提出改善待遇的要求，并形成了运动。金子法相虽进行了劝戒，但未能奏效，以后在两院协议会上否决了增俸案，为此东京的65名审判官和检查官辞职，其影响波及到了地方。政府采取强硬措施免去了29名中心人物的官职，问题才得到解决（三·二十七）。

第一次桂内阁和第十六届议会

第四次伊藤内阁，由于对渡边国武藏相的财政紧缩案的意见不统一，伊藤首相提出了辞表（五·二），政友会内阁仅7个月便倒台了。井上馨受命组阁，但桂和涉泽拒绝就任陆相和藏相，井上馨遂断组阁之念。元老会议上又推举桂太郎组阁，这样在伊藤提出辞表后1个月，即明治三十四年六月二日成立了第一任桂内阁。在这以前的历代内阁都是由元勋交替担任，而桂太郎是晚辈却登场组阁，故预定担任内相的伊东巳代治拒绝入阁，他说：“实际上今天是元老和少壮的关原之战（即决战之意，关原之战是指1600年德川

家康和石田三成争夺天下的战役——译者注)。”与山县同出生于长州，被认为是山县后继者的桂太郎，其内阁成员内海忠胜内相、曾祢荒助藏相兼外相、清浦奎吾法相、平田东助农商相、芳川显正递相也自然多为山县系阁僚，另外还有上届内阁留任的儿玉陆相、山本海相和东京帝国大学总长菊池大麓文相。菊池毕业于剑桥大学，平田毕业于莱比锡大学。社会上对这届内阁评价为第二流内阁、小山县内阁或者是缎帐内阁(不用拉幕而用垂幕的，称之为缎帐芝居。“缎帐芝居”即小戏之意——译者注)。

[政友会和暗杀星亨] 桂太郎内阁成立后不久，六月二十一日，政友会的实力派人物星亨在参加完东京市参事会的会议之后遭到暗杀。犯人伊庭想太郎是幕末剑客伊庭八郎之弟，曾担任过榎本武扬创立的东京农学校校长，他认为星亨的行动扰乱了东京市政，于是采取了刺杀行动。星亨的死使政友会失去了管理的支柱，他死后松田正久和原敬在政友会中显示出了主导地位。伊藤博文总裁于同年九月出发，参加耶鲁大学创立200周年纪念典礼并访问俄国。

[第十六届议会和田中正造的直诉] 明治三十四年十二月十日第十六届议会(～三十五·三·九)的开幕式结束后，在天皇还宫途中，田中正造向天皇直接上呈足尾矿毒问题的上诉文(幸德秋水起草)。田中经常在议会中追究政府的责任，同年十月辞掉了议员职务，他向天皇的直诉行动后来未被起诉。议会中政友会和政府在预算问题上产生分歧，井上馨在调解中大伤脑筋，桂太郎首相的策略则是以成功的形式和政友会达成妥协，除预算案外，其他的重要法案都在众议院通过，但贵族院六会派，与前一届议会持同样的态度，对通过的法案不是反对就是修改，最终在两院协议会上解决了众议院案。在这次议会进行的过程中，明治三十五年二月十二日公布了签署的日英同盟。另外，决定不将中国的庚子赔偿金编入通常财政收入，而转入特别财政收入中。

日英同盟的成立

义和团运动越过长城波及到满洲(中国东北)，俄国动员了16万多人的大军进驻满洲。俄国一面宣布如果恢复了秩序即刻退兵(1900.9)，一面却由关东长官阿列克塞夫逼迫中国的奉天长官临时签定了《俄中密约》(第一次)，企图将满洲置于俄国的军政管辖之下(1900.11)，李鸿章对密约不予承认。日本的加藤高明外相(第四次伊藤内阁)劝说英国利用英德协议，由日、英、德三国的驻中国公使向李鸿章施加压力以拒绝承认密约，最终导致了密约的解除。第二年(1901)，俄国再三强迫中国承认密约，在这期间，同年(1901)十一月中东铁路南下支线(满洲铁路)的工事完成。

面对俄国势力在满洲的扩张，日英开始接近。爱卡德斯太因(当时德国驻英国的代理大使)以个人意见的形式向英国外相及日本驻英公使林董提出了日、英、德三国同盟案。借此机会，林公使试探了兰斯顿外相的态度，得到认同。另一方面，加藤外相征求了驻中国公使小村寿太郎的意见，小村也同意三国同盟。明治三十四年六月，第一次桂太郎内阁代替了第四次伊藤博文内阁，小村寿太郎于同年九月就任外相，从十月开始就日英间的关系正式交换了意见。关于日英同盟，伊藤、井上馨等元老改变了从对俄协调的立场出发承认俄国在满洲的现状的观点，开始倾向于使俄国承认日本在韩国地位的满韩交换论。与此相对，元老山县有朋和桂太郎首相、小村外相、林董公

使、加藤前外相提出了日英提携论。在桂太郎内阁正与日英同盟的交涉过程中，伊藤博文于同年十一月出访俄都彼得堡，谒见了俄国皇帝。第二天将日俄协定案提示给俄国外相后，伊藤便从柏林向桂太郎首相发出电报，确信日俄协商成功。在元老会议上，桂太郎首相和小村外相同席，于明治三十四年十二月七日根据小村的意见书，通过了日英同盟修正案，第二天返回日本的伊藤博文虽进行了劝告，但元老会议未能同意。该案提交给英国方面（十二月十二日），明治三十五年（1902）一月三十日，林董驻英公使和英国外相兰斯顿在英国外务省签署了日英同盟协约（英文），当日便付诸实施，二月十二日在官报上公布。

[第一次日英同盟的内容] 第一次日英同盟协约全文共6条：（1）日本在中韩两国，英国在中国拥有特殊的利益，各自的利益在受到侵害时，将采取必要的措施。（2）日英双方为了保护以上的利益而和第三国开战的时候，另一国将保持中立。（3）在上述情况下，如果交战中的第三国和其他一国或数国结成同盟进行参战的话，日英将协同作战，媾和也将根据同盟国相互间的协议进行。（4）日英两国不缔结有害于前记利益的其他条约。（5）在危及两国利益的时候，要相互通报。（6）同盟的有效期为5年。另外，根据同时交换的公文，双方约定，日英两国海军平时要加强协作，在入坞修船、补给煤炭等方面相互提供方便；并且明确表示，在远东水域日英两国要努力保持优于第三国的海军力量。

[日英同盟的反响] 面对俄国在满洲方面的扩张，日英两国出于共同的利益，终于结成了同盟关系，根据日英同盟，英国期待着日本发挥作用来对抗俄国在远东的势力，而日本和英国结成同盟关系，其背后是为了有利于对俄国的交涉。从这一点来看，也可以说是为日俄战争准备了前提条件。日英结成同盟，对俄国来说无疑是一个打击，为此俄国试图和德、法两国一起发表三国共同宣言。俄、德、法虽同为三国干涉（1895）的成员，但此次德国却未能合作，只由俄国与法国发表了共同宣言（1902.3.6），明确表示俄法同盟涉及到远东。这个宣言一方面是为了警告日本，另一方面也是对中国的示威。

和大英帝国以对等的条件缔结了同盟，使日本国民感到欢欣鼓舞，德国医生倍尔兹指出：这“对日本人来说是个大胜利”，而英国人对与黄色人种缔结关系平等的同盟却表示出无限地感慨。在完成修改条约的同时，日英缔结同盟，使日本国际地位有所提高，同时也在外交上确定了亲英主义的基调。

四 日俄战争

决定对俄的交涉方针

俄国在第一次满洲撤兵（1902.10.8）以后，第二次撤兵的期限（1903.4.8）已过，可俄国不但没有履行协议的规定，反而向中国提出了东三省（中国东北地区，在满洲有黑龙江省、吉林省、奉天省三省）之地不得让渡和租借给其他国家；未经俄国同意，不得开放港口城市等7条要求。由于日、英、美三国公使的抗议，中国政府拒绝了俄国的要求，敦促实行撤兵协议。日本则加深了对俄的警戒，并且认为尽快确定对俄国的交涉方针已迫在眉睫。为此，明治三十六年四月二十一日，在山县有朋的别墅（无邻庵），伊藤和山县两元老与桂太郎首相、小村外相4人，讨论了对俄交涉的根本策略，决定了被称为满韩交换论的方针。

[龙岩浦事件] 1903年（明治三十六）5月，数十名俄国士兵以保护森林为名，驻扎在位于韩国平安北道的鸭绿江口左岸的龙岩浦（新义州的外港）。同年八月俄国的木材公司与韩国的森林监督就该地的租借问题缔结了条约，并在此设置了仓库。林权助公使（当时和桂太郎、小村寿太郎同称为“朝鲜三男”）为此向韩国政府提出抗议，英美两国也表示了同样的态度。由于俄国方面雇用了中国的马贼来经营伐木事业，而且传说在营建工事中修造了炮台，参谋本部非常重视这个情报，这件事使日俄关系迅速恶化。

[俄国要人的动向] 明治三十六年六月十二日，俄国陆相克鲁泡特金根据俄帝的命令在视察远东的途中，顺便来东京和桂太郎首相以及小村外相等交换了意见。这位将军是非战论者，他希望日俄两国回避冲突，不过他是个人身份来访的，所以会谈也是非正式的。在由阿列克塞夫海军大将主持，克鲁泡特金等参加的旅顺会议上，做出了原则上不吞并满洲的许诺，然而同年八月却设置了远东总督府，阿列克塞夫被任命为总督，远东政策的实权掌握在俄国宫廷内主战论者波佐布拉佐夫一派的手中，稳健派的维特藏相，八月被迫辞职。

[对俄交涉的开始] 明治三十六年六月二十三日，在宫中召开了御前会议，伊藤、山县、大山、松方、井上5元老以及桂首相、小村外相、山本海相、寺内陆相等9人，讨论了对俄问题的根本方针，确认了先前的无邻庵会议的决定，即承认俄国在满洲的优势，提出了日本要在韩国方面占优势的方针，并决定由驻俄公使照会俄国政府看是否能就这个问题进行交涉。七月二十八日，栗野慎一郎公使向俄国外相拉姆斯朵夫递交了照会，决定进行交涉。俄国外相认为在俄国首都不便谈判，根据他的建议，十月三日开始，俄国公使罗仙和小村外相在东京再度开始谈判。

[桂内阁和政友会] 第十八届特别议会（三十六·五·十二开会～六·四），因事先桂太郎首相和政友会总裁之间已达成了妥协，所以政友会也承认了向政府的妥协案，然而尾崎行雄、片冈健吉、林有造等人却为此脱离了政友会。六月二十三日的御前会议决定了对俄方针后，桂太郎首相即面对重大时局难以承担重任为由表明了辞意。伊藤作为元老一边参与国家的中枢机构，另一方面又作为政党总裁控制着政府，所以桂太郎把伊藤推向后继首相的位置，正式提出了辞表（七·一）。但是山县有朋让桂继续留任，结果，伊藤被捧上了枢密院议长的职位。与伊藤相反，离开政党总裁位置成

为枢密院议长的西园寺公望，却被立宪政友会推为总裁。由于桂内阁的变动，菊池、平田、内海、芳川等相继辞职。

开战外交和国内舆论

日本方面最初提示的条件（八·十二）为：（1）尊重中韩两国的独立和领土完整。（2）俄国承认日本在朝鲜的优越地位，日本承认俄国在满洲的特殊利益。（3）日本拥有帮助韩国改革内政以及给与军事援助的权力。俄国方面提出的第一次对应案（十·三）的内容为：（1）承认日本在韩国的优越地位，但不得将韩国领土用于军事上的目的。（2）把北纬 39°（大体上是元山和平壤之间的联结线）以北的韩国领土作为中立地带，日俄两国都不得驻留军队。（3）将满洲及其沿岸置于日本的利益范围之外等等。这个对应案包含着一些和日本方面的主张完全相反的条款。

[日俄交涉进展困难] 明治三十六年十月六日的小村与罗仙第一次会谈，是日俄正式交涉的开端，第三次会谈（十·十四）中，小村向罗仙提出了第一次修改案，交涉结束前，又把第五次会谈（十·三十）的确定修改案交给了俄国方面，要求重新予以考虑。日本在该案中做出了让步，认可日本在韩国设立中立地带，但俄国方面回答较迟，到十二月十日才向小村提示了第二次修改案的回应案。该案否认了日本出于军事目的使用韩国领土，把问题只限定在和韩国的关系上，没有触及满洲问题。关于满洲问题只限定在俄中之间的交涉，把日本排除在外。在这期间，俄国以 1000 人的兵力占领了奉天，把中国军赶到了城外。在旅顺则命令斯特塞尔将军加紧炮台的建造，使其成为军事要塞。十二月二十一日，小村再一次把修改案交给了罗仙，关于设定中立地带，认为如果不是横跨满（满洲）、韩两地的话，就不能予以承认，明确表示了反对的意见。另外要求俄国停止危及朝鲜海峡自由航行的军事工程。日本一方面敦促俄国重新考虑日本的意见，另一方面却认为俄国已确定了占领满洲的方针，因而积极着手进行与俄国交战的准备。十二月二十八日，以紧急敕令的形式公布了战时大本营的修改条例。

[开战舆论的形成] 早先因反对俄国占领满洲并提倡对俄采取强硬态度而成立的国民同盟会（明治三十三·九～三十五·四），因俄国已约定向中国交还满洲，不久便解散了。但俄国不履行第二次撤兵，原国民同盟会的近卫笃磨、佐佐友房、神鞭知常、头山满等又结成了对外强硬同志会，在上野公园大张旗鼓地召开了大会，八月改名为对俄同志会，做出了要求俄国从满洲撤兵的决议（八·九），并几次将对俄强硬的意见书提交给桂太郎内阁。在这期间，六月，东京帝国大学法科大学教授等七博士向桂首相提出建议书（六·十），反对满韩交换的对俄方针，主张强硬的开战论，这一意见在《东京朝日新闻》上发表，向世人发出了呼吁。这就是富井政章、户水宽人、金井延、寺尾亨、高桥作卫、小野塚喜平次（以上东大）、中村进午（学习院教授）等七博士建议事件，后来户水等人也曾反对日俄媾和条约。另外，政府内部也存在着陆海军和外务省的对俄强硬派，他们结成了湖月会（五月，会聚在东京新桥的料理亭湖月），并分工促使元老、阁僚下决心开战。陆军方面的参谋本部的井口省吾少将（总务部长）、松川敏胤大佐（第一部长）、田中义一少佐等人；海军方面的军令部的富冈定恭少将（第一局长）、山下源太郎大佐、上泉德弥中佐和八代六郎大佐（浅间舰长）等人；外务省方面，山座元次郎（政务局长）、本多熊太郎（外相秘书官）等人，都属强硬论者，

元老和内阁则对内部的这种行动持戒备的态度。

[反战论的主张] 一部分中、上层人物提倡对俄主战论，虽也得到一些人的支持，但国民的绝大多数都把俄国视为强国，从内心来说不希望对俄开战。另外，日俄战争前，日本的棉织物、棉丝纺织业虽极需要海外市场，但当时日本的资本主义，无论是资本的力量，还是生产技术方面，比起先进诸国来都还落后，还没到需依靠战争来开拓寻求市场的阶段。实业界的代表涉泽荣一对筹集战费也持消极态度，政友会干部原敬在开战后不久的日记（明治三十七·二·十一）里这样写道：“一般国民中尤其是实业者最厌弃战争，连在表面上唱和的勇气都没有”，正是这种强“使不情愿的民心服从于战争”的实情，使得社会主义者们出来倡导非战论。

明治三十六年十月八日，社会主义协会在东京神田的青年会馆召开了“非战论大演说会”，堺利彦（桔川）、木下尚江、幸德秋水、片山潜、安部矶雄、斯波贞吉等主张非战论。这个社会主义协会是由社会主义研究会（明治三十一·十创立，村井知至任会长）改组（明治三十三·一）而成的，安部任会长，继续进行着社会主义的启蒙活动。在《万朝报》（明治二十五创刊）社，以社长黑岩周六（泪香）为中心，自明治三十四年七月以来，和社员内村鉴三、斯波、幸德、堺等结成了理想团，从人道主义、基督教主义、社会主义的立场出发倡导非战论、反战论。然而采取人道主义立场的黑岩社长，进入明治三十六年十月，突然转为主战论，出席了演说会（十·八），幸德、堺二人决定退出万朝报社，在十月十二日的《万朝报》上发表了“退社之辞”，站在社会主义的立场上反对战争。同一天站在基督教和平主义立场上展开非战论的内村鉴三，也退出了报社，并在当天的《万朝报》上登载了送给泪香的备记录。内村曾发出誓言，要“将生涯奉献给二 J（耶稣和日本）（耶稣和日本的英文字头均为“J”——译者注）”，他曾称日中战争为义战，但后来对战争及其结果感到失望，从而转到了非战主义的立场上来。内村退社后在《圣书之研究》（明治三十三·九创刊）上发表非战论、和平论，向读者宣传自己的主张（当时的读者约 2000 人）。

[平民社和平民新闻] 另一方面，堺利彦和幸德秋水二人，于明治三十六年十一月一日在东京的有乐町设立了平民社，创刊了《周刊平民新闻》（十一·十五），树起了平民主义、社会主义、和平主义的大旗，明治三十七年一月，在日俄开战的前夕，在《周刊平民新闻》上发表评论：“吾人坚持反对战争”（第十号，一·十），强调了反战论。石川三四郎也退出万朝报社参加了平民社（明治三十六·十一），西川光二郎也由二六新报转而成为平民社的社员（明治三十七·一）。在资金方面提供援助的是专攻法语的小岛龙太郎（原官吏，社会思想家），该报第 53 号（明治三十七·十一·十三，后被禁刊）译载的《共产党宣言》的原版书也是小岛提供的。另外，专修德语的加藤时次郎（后姓加治）也和小岛一起参加了社会主义研究会，在财政上援助《平民新闻》的创刊，并开设平民医院，从事对下层社会平民的医疗事业。平民社的其他社员中的执笔者还有安部、木下、村井和田冈岭云（高知，文艺、社会评论家）。日俄开战后，在周刊《平民新闻》第 20 号（明治三十七·三·二十七）上发表了题为《呜呼增税！》的社论，该期被禁止发行。到战争中的明治三十八年一月二十九日第 64 号被禁发停刊为止，《平民新闻》持续了 1 年零 2 个月。平民社后成为新创刊的《直言》报纸的经销店，该报也被停刊，平民社同年十月被解散。

日俄开战

明治三十七年一月六日，罗仙公使给小松外相带来的第二次回应案是俄国方面的最终提案。这个提案要求日本不得把韩国领土用于战略目的，不承认日本在韩国沿岸的军事工程，从而禁止日本在军事上利用韩国。韩国北部中立地带设定案中仍重复过去的主张。另外，日本在韩国国内有外国人居留地，而在奉天只承认开市，不承认居留地。对日本方面来说，这是一个不能接受的提案。一月十二日，在御前会议上决定起草对俄的最终提案（第3次修改提案），十三日交给了罗仙公使。其中关于韩国：（1）承认由日本保全韩国领土和在战略上利用韩国。（2）废止在韩国国内设定中立地带的条款。关于满洲：（1）承认满洲在日本的利益范围之外。（2）日本或者其他国家，根据和中国缔结的条约，而得到的在满洲的权利（开放营口、大东沟、奉天），俄国应予以承认。（3）日本承认俄国在满洲的特殊权益和必要措施。对日本方面提出的最终提案，俄国方面没有约定答复期限，经再三催促（一·二十三，一·二十六，一·三十），也看不到答复的迹象。一月下旬，俄国从辽阳。旅顺向鸭绿江方面移动、集结军队，同时也向远东、西伯利亚方面的部队发布了动员令，停止西伯利亚铁路的商品运输，并要求在海参崴居住的日本人撤离到哈巴罗夫斯克。日本方面则任命前一年年底制定的军事参议院的军事参议官，同元帅府（明治三十一·一）一起作为天皇的最高咨询机关，另外于明治三十七年一月二十五日，以敕令的形式公布了铁道军事供用令，第二天便付诸实施，一步一步地加紧战争的准备。

[断绝和俄国的国交] 二月三日，旅顺的俄国舰队在外洋出现后便失去踪影，这一警报传入日本海军省后，桂首相和元老商议，决定奏请召开御前会议。在明治三十七年二月四日的御前会议上，伊藤（枢密院议长）向寺内陆相、山本海相等询问了取胜的可能性，并向曾祢藏相询问了军费财政问题。在此基础上，伊藤和山县、大山、松方、井上各元老一起请求天皇裁决内阁的上奏，即中断对俄交涉，开始军事行动。最后决定对俄开战。由天皇向俄国皇帝发出了最后通电，但没有接到俄帝的回电。二月五日，小村外相根据前一天御前会议的决定，电训驻俄公使栗野慎一郎，将最终通告送给俄国政府。六日，通告罗仙公使中止日俄交涉。栗野公使也以公文形式向拉姆斯朵夫外相转达了日本政府断绝国交，撤离公使馆的决定。俄国委托英国进行调停，但遭到拒绝（二·七）。

[日俄交战和宣战布告] 二月六日，日本的联合舰队（东乡平八郎司令长官）从佐世保军港出发向旅顺口方向航行，由舰队的一部分护卫的陆军先遣部队（临时韩国派遣队）于二月八日在仁川登陆。九日，在仁川港外，日舰击沉了俄国的瓦拉格号、克莱兹二舰（仁川冲海战）。在旅顺港外，日本的舰队主力夜袭了俄国舰队，以后俄国舰队退避到要塞炮台的射程以内，继续采取守势。二月十日日本发布了对俄国的宣战诏书，“满洲若归俄国领有，即没有了支持保全韩国的理由”，“韩国的安全现已濒临危机，帝国的国利将受到侵害”等等，诏书列举了开战的理由，并主张“在国际条规的范围内将采取一切手段”。同日，俄国皇帝尼古拉二世（在皇太子时曾来日，在大津遭袭击）也发表了对日宣战书（俄历1904.1.27）。中国宣布在日俄战争中保持中立（二·二），但其领土的一部分满洲却成为主战场。俄国在公文中指责日本在宣战布告发布以前就发起了攻击（二·十八），指出日本在二

月十日宣战以前对俄舰的攻击是违反国际法的。日本方面则反驳说：二月六日通告断交就是事实上的宣战。围绕开战法，支持俄国方面的马尔特恩斯（俄）和支持日本方面的有贺长雄（作为国际法顾问）之间展开了争论。日俄战争时有关开战规定的海牙条约（1907）还未产生，在敌对行为实施前事先通告宣战，作为国际法上的义务还未确定下来。

作战计划和战况

明治三十七年二月十一日，日本把大本营设在了宫中。日中战争时大本营设在广岛，因日俄战争中通讯、交通都已完备，政府和作战大本营密切配合，政战双方步调一致，所以大本营没有离开东京。开战前，参谋本部的对俄作战计划为：第一期，是在鸭绿江以南的作战。第二期，是在鸭绿江以北即在满洲作战。第二期作战计划开始具体化是在开战后的第二个月（明治三十七·三）。开战以后，陆军方面的作战计划是：（1）以3个师团抢在俄国之前占领韩国。在未能取得制海权时先占领京城。（2）接着把满洲作为主要作战地点投入陆军主力。为攻击俄国野战军，首先向辽阳进军。（3）把乌苏里作为分支作战地点，以一个师团把敌军牵制在这个方面。陆军犯了过低估计西伯利亚铁路运输能力的错误。俄国方面的计划是，由阿列克塞夫远东总督立案，经克鲁泡特金陆相补充修改，在得到皇帝的许可后即付诸实行。俄方的第一独立兵团在辽阳、海城地区一边牵制日军，一边等待援军的到来，然后编成第二独立兵团，企图造成兵力上的优势。

[堵塞旅顺口的作战] 俄国远东海军以旅顺和海参崴为根据地，在开战前进行了加固，以7艘战舰为主，吨位共计19万余吨，与日本海军的7艘战舰计26万余吨进行对抗，然后等待黑海舰队的东航，计划以总计40万吨的优势来击破日本海军，因此开战后俄国远东海军采取了回避决战保存实力的消极战略。对此，日本海军则制定了沉没船只堵塞旅顺口的作战方案。第一次（二·二十四）沉没了5只船，但没有达到堵塞的目的。第二次（三·二十七）广濑武夫中佐战死，但堵塞计划仍未成功。第三次（五·三）在恶劣的天气条件下进行的，沉没了8只船获得了成功，而堵塞队也为此付出了巨大的代价。

[第一军] 由司令官黑木为禎大将率领的第一军主力，在朝鲜半岛西海岸（平安南道）镇南浦上陆（三·二十一）。此时已有一个师团从仁川进入京城，接着北进到达平壤。第一军主力北上，于五月一日渡鸭绿江作战成功，占领了九连城，随后又进入了凤凰城（五·七）。

[第二军] 奥保巩大将的第二军（三·十五编成）从五月五日起在辽东半岛的盐大澳上陆，经过苦战，攻克了南山的俄军阵地（五·二十六），日军死伤者达4387名，损失约为俄军的4倍，这个数字是大本营所始料未及的。

[第3军] 为了攻击旅顺，大本营决定编组第3军。司令官为乃木希典中将，在南山进攻战中他使用肉弹攻击战术，其陆军少尉的儿子在此战役中丧生。

[第4军] 独立第10师团在第1军和第2军之间的大孤山登陆（五·十九），后改编扩大为第4军（六·三十），野津道贯大将任司令官。

第二军军医部长森林太郎（鸥外）从宇品港出航后写了一本《黄祸论梗概》。

[满洲军总司令部的编成] 六月二十日小规模地(将校 25 名)编成了满洲军总司令部,总司令官为大山岩大将(参谋总长),总参谋长为儿玉源太郎大将(参谋次长)。(后任的参谋总长为山县有朋元帅,参谋次长为长冈外史少将)。大山元帅于七月中旬到达战地,担任了前线的作战指挥。

[黄海海战] 俄国海军的战舰彼得罗巴甫洛夫斯克号,在出击中触日本的水雷,刚刚就任太平洋舰队司令长官的勇将马卡洛夫提督阵亡(明治三十七·四·十三)。日本海军的二等巡洋舰吉野丸与春日丸相撞而沉没(五·十五),同日,赴旅顺口舰队中的两艘战舰(初濑、八岛)因触俄国的水雷而沉没。旅顺港内的俄国舰队 20 艘,受命返航海参崴,八月十日出航。日本的联合舰队抓住这一机会进行攻击,取得重创俄舰 11 艘(包括逃往中立国和被解除了武装的舰只)的战果,残存的舰队被围困在旅顺港内。与日中战争时一样,这次黄海海战的胜利,确立了日本在日俄战争中的制海权。

接着,俄国海参崴舰队屡屡出击,击沉了日本的运输船(六·十五常陆丸、和泉丸等)。日本担任搜索敌舰任务的第 2 舰队(上村彦之丞中将),在黄海海战后不久的八月十四日,在韩国蔚山海面和海参崴舰队遭遇,击沉了留利克舰。经黄海海战和这次蔚山海面海战,俄国的远东舰队几乎被全歼。

[辽阳、沙河的会战] 俄国也把战略上的要地辽阳视作决战的战场,集结了约 20 万的兵力来加强防备。对俄国的防御,日方北进的第一、第二、第四各军集合了 9 个师团约 13 万人,经过一周的激战,九月四日占领了辽阳,日本军的死伤达 23533 人。炮弹耗费了 12 万发以上,几乎弹尽粮绝,等到俄军执行克鲁泡特金总司令官的“预定退却”计划时已无力追击。明治三十七年十月,在辽阳北的沙河附近,日军迎击俄军,好不容易才把俄军击退,但由于弹药不足中止了攻击,隔着沙河两军对峙,整个战争处于胶着状态(十·二十),一直拖到了第二年。这次沙河会战日军死伤达 20497 人。

[旅顺围攻战] 在日中战争中只一天便被攻陷的旅顺,俄国将它变成要塞后,在日俄战争中却使日本军付出了巨大的代价。在旅顺根据地的俄国海军的早期战略是:等待本国舰队东航支援到达后才进行作战。乃木大将指挥的第三军从明治三十七年八月十九日起开始对旅顺进行第一次总攻击(八·二十四),但在俄军的反击下进攻失败。为此,从日本内地运来了大口径的要塞炮(28 厘米炮),安装发射后,因是旧式炮弹,不爆炸的哑弹较多。第二次总攻击(十·二十六~十·三十)也在俄军机关枪和手榴弹的面前未能越要塞一步。接黑海舰队出航(十·十六)的消息后,日本海军急切要求陆军在进攻上要有进展,为此,大本营向第 3 军又增派了一个师团,把攻击的目标移到了旅顺港背后的 203 高地(尔灵山)。在第三次总攻击中(十一·二十六~),被称为白队的敢死队进行了激烈的争夺战,终于在十二月六日完全占领了 203 高地。日本军的死伤者为 16939 人,乃木大将的另一个儿子也在这次进攻中战死。日本军在 203 高地的观测所的指挥下,用 28 厘米炮的巨弹向港内的俄国军舰轰击,使俄国的旅顺舰队全军覆没。同样用 28 厘米炮的炮弹,轰击东鸡冠山北堡垒,俄军内威望甚高的康德拉克少将在这次轰击中阵亡(十二·十五)。明治三十八年一月一日,守备司令官斯特塞尔终于请求投降,二日,两军委员商定并签署了开城规章,一月五日斯特塞尔将军带领部下在水师营会见了乃木将军,将爱马赠与乃木,称赞日本军战斗勇敢。开城规章的第 7 条中称俄军“把勇敢的防卫当作一种荣誉”故允许其将校们佩剑。十三日日本军进入旅顺城。旅顺攻坚战从占领前沿阵地(明治三

十七·七·三十一)开始,历时155天,死伤计59000余人。俄军也战死了7700人,俘虏从大连押送到日本。

[奉天会战] 北方战线,日俄两军在沙河以对峙的状态迎来了明治三十八年(1905),一月二十五日,克里本贝尔克大将率领的俄军开始进行反击,包围了奉天西南方面黑沟台的日本守备队,立见尚文中将指挥的救援军和俄军在黑沟台展开了激烈的战斗,终于击退了俄军的进攻(一·二十九),但日本军死伤者达9000余人。二月下旬,战机成熟,俄军在奉天附近集结了32万大军,日本方面把新编的鸭绿江军(司令官川村景明大将)遣送到满洲,把从旅顺北上的第三军也加入到第一、二、四军阵营,以24万的总兵力进行布阵,三月一日总攻击开始。奉天会战激战了一周,俄军开始退却,因在反击中确保了退路,所以使日军失去了围歼俄军主力的机会,也无法追击由克鲁泡特金指挥的退却俄军。三月十日,日军以死伤7万多人的代价占领了奉天。因此三月十日这一天,从第二年起(明治三十九)被定为陆军纪念日。以后俄军向俄国政府请求增援,着手准备在哈尔滨方面的决战,日本军因为苦于补给,未能实行决战的计划。

[日本海海战] 1904年(明治三十七)10月,由本国里博军港出发的俄国波罗的海舰队,在途中分为经由喜望峰和通过苏伊士运河两队,在法属马达加斯加岛汇合,然后等待和后续支队的会集,直到第二年三月上旬,长期停泊在该岛。在这期间,舰队将士得到了旅顺陷落的消息。这支太平洋第二舰队出现在马六甲海峡(四·八),在法属印度支那的北部湾补给了煤炭等物资,和第三舰队会合,编成了由司令长官罗捷斯特文斯基提督率领的48艘军舰的大舰队,然后由该湾出航向日本进发(五·十四)。日本的联合舰队为了迎击俄舰队,在朝鲜半岛南岸的镇海湾集结待机,进行着紧张的训练。俄国舰队不是通过津轻、宗谷海峡,而正如东乡司令长官所预测的那样,企图通过距离最短的对马海峡。五月二十七日早晨,从警戒中的信浓丸发来无线电报告“发现敌舰”。接到警报的旗舰三笠(英国制)扬起了Z旗,以该舰为先导,日本联合舰队立即出动。在舰指挥台上,以东乡长官为首,还有加藤友三郎参谋长、秋山真之参谋、安保清种炮术长、伊地知彦次郎舰长等人。三笠在敌前强行大回头(东乡旋转),针对纵阵的俄国舰队,采取了正面丁字型队形,打开炮门仅1个小时便大势已定。在当天的夜战中,由驱逐舰和水雷艇向俄舰发起攻击。到二十八日早,围击了5艘俄国舰只并使之投降。在一天半的战斗中,击沉俄国舰船19艘,捕获了5艘,波罗的海舰队全军覆没,到达海参崴的只有3艘。日本方面损失了水雷艇3艘,死伤700人,而俄国方面,战死约5000人,包括罗捷斯特文斯基司令长官在内共俘虏了6106人。这次日本海海战发生在五月二十七日,后来成为日本海军纪念日。

日本海军取得完全胜利的主要原因,可以列举以下几点:(1)战略战术的正确。(2)联合舰队是以逸待劳。(3)在速度上优于俄国舰队。(4)正确的炮击,下濑火药(下濑雅允创制)发挥了威力等等。另外,在出击之际发给大本营的电文中(秋山参谋起草)称“本日天气晴朗,同时浪较高”,对马海峡在低气压通过后出现的气象条件也可以说是天时地利。另外,日俄两国为备战,从明治三十五年秋左右就开始储备煤炭作为海军的燃料。开战后,俄国被断绝了来自日本的煤炭供给,只得从英国商人那里购置秘密输入的优质加的夫煤炭,波罗的海舰队也使用这种炭。

日俄媾和的方向

日本政府和元老在战争开始的同时，就已将媾和置于脑中，一直注视着战争的态势。陆军则预测对俄作战有 6 4 的取胜希望，等待着未来的调停（儿玉参谋次长），总司令官大山元帅在出征满洲前就给政府留下了话，要求政府掌握好结束战争的机会。

[金子、高桥、末松的外游] 决定断绝国交的御前会议（明治三十七·二·四）结束后，伊藤博文就叫来住在云南坂官舍的金子坚太郎，委托他前往美国操纵舆论，着手斡旋和平的工作。尽管金子认为成功的可能性不大，有些不愿意，但还是顺从了伊藤的决定，答应前往美国。末松谦澄也接受了岳父伊藤的要求，由横滨出发经由美国前往英国。金子和末松都出身于旧福冈藩，分别就学于哈佛大学和剑桥大学，均精通英语，而且在国外都有知己的外国朋友。金子扮演了所谓“宣传外交”大使的角色赴美（二·二十四从横滨出发）。高桥是清（日银副总裁）也同船前往，为募集外债被派往美英两国。

[战费的筹集和外债] 作为战时的财政计划，政府决定发行内外债，开战后的第二个月（明治三十七·三）第一次国债共募集了 1 亿元，预计约有第一次国债募集金的 5 倍的应募额，故战争中共募集 5 次都取得了成功。但由于数额仍然不足，为筹措战费决定再募集外国公债 1000 万英镑。高桥是清肩负着关系国家命运的重任赴美，但募债工作并不顺利。英国对日本的胜利并不抱希望，因此在英国遇到了困难。正当此时，美国金融界的巨头，颇具实力的商会代表者施服（犹太人）来到伦敦，以六分利息担保了 500 万英镑的公债，从而在英国终于成功地募集了 500 万英镑。幸运的是战争有了转机且胜利在望，明治三十七年十一月在英美募得同样利息的 1200 万英镑后，明治三十八年三月又以 4.5% 的利息募得 3000 万英镑。七月，接着又向英、美、德三国募集了同上利息的 3000 万英镑。战费总额 146420 万元中，其中 69400 万元是靠外债筹措的。与日本依靠英美两国筹措战费相对应，俄国则依赖法国。提供交战两国战争资金的国际资本家，伴随着战争的进展，在背后进行着紧张的活动。英美资本家和法国资本家，或忠告或警告日本和俄国政府向结束战争的方向努力。

[美国总统的斡旋] 美国总统罗斯福把旅顺的陷落作为媾和的一个机会，要求法国劝告俄国（1905.1~2），奉天会战俄军失败后，法国舆论要求日俄媾和，在俄国内部稳健派维特也上奏皇帝要求尽快媾和。罗斯福认为机会已到来，劝告日俄两国政府媾和，但桂太郎首相和小村外相却慎重地等待着时机，而尼古拉二世却把希望寄托在波罗的海舰队的东航上。日本海海战中日本取得绝对胜利后，小村外相不失时机地向驻美公使高平小五郎发出电训（五·三十一），命令高平设法让美国总统主动地促使日俄媾和。罗斯福出面进行了斡旋，美国驻俄大使受命劝说俄帝，继续战争已毫无意义，应尽快媾和，并得到了尼古拉二世的同意（六·七）。德国皇帝威尔海姆二世也劝告俄帝接受美国的斡旋。六月九日美国驻日公使正式将美国的媾和劝告交给了日本政府，第二天便得到爽快的回答。俄国外相也接受了媾和劝告。这样便打通了日俄之间媾和的道路。

[日俄两国的国情] 日本在第二十（明治三十七·三）、第二十一（三十七·十一~三十八·二）届战时的议会上停止了政治纷争，与政府同心协力支持战争。在这种状态下，平民社于开战后依旧倡导非战论，《平民新闻》

第 18 号（明治三十七·三）登载了“致俄国社会党书”（幸德秋水执笔），向敌国的俄国社会党发出反战的呼吁，1904 年（明治三十七）8 月在阿姆斯特丹召开的第二届国际大会会场上日本代表片山潜和俄国代表普列汉诺夫紧紧握住了双手。俄国在罗曼诺夫帝政下，开战后招致物价飞涨、失业者大增。针对压制政策，革命势力借战争之机策划着打倒专制政治的行动。旅顺陷落后的 1905 年 1 月，在俄国首都彼得堡发生了流血的星期日事件（一·二十二）。另外，在对马海冲波罗的海舰队败北一个月后（六·二十七），黑海舰队的战舰波将金号水兵举行了起义。俄国革命的形势迫使俄帝下决心媾和。

[对俄谍报谋略活动] 在开战的同时，日本陆军向中韩各地派遣了佐官（校官——译者注）级的军官，进行收集俄军情报的工作，并在当地编成特别任务班（6 人）潜入敌军深处。在此前后横川省三（盛冈）、冲祯介（平户）两人，携带爆破中东铁路、嫩江铁桥和阻止敌增援军南下的密令由北京出发，化装北行进入了满洲腹地，在铁桥附近被俄军抓获（明治三十七·四·十二）并移送到哈尔滨，后被俄国军法会议判处死刑，行刑时，冲祯介拒绝用布蒙眼，两人同时被枪毙（四·二十一）。横川省三青年时代投入了民权运动，后去中国，在北京的东文学社和冲祯介同执教鞭。横川在给家属的遗书中写道：“将欲送家中的 500 两，已如数捐给了俄国红十字社”。陆军大佐明石元二郎（福冈），开战的时候为驻俄公使馆副武官，随后调往奥地利，他从参谋本部领取了 100 万元的活动资金，在斯德哥尔摩从事策划工作，他和芬兰的革命家和俄国的普列汉诺夫都有交往，也结识了列宁，还面会过在流血的星期天中指挥向冬宫行进的嘎蓬僧正。明石大佐的对俄秘密工作被评价为可与 12 个师团的兵力相匹敌。

[占领桦太] 日俄媾和前停战成为主要问题，日本为了确保在媾和中的有利地位，未能立即停战，作为最后的战术采取了占领桦太的行动。日俄战争中两军的交战地域，大致上是在中立国的韩国和中国的领土上，桦太全岛当时是俄国的领土。桦太作战从前一年长冈外史参谋次长就曾热心地主张过，而且进行媾和斡旋的美国总统也曾劝金子坚太郎军事占领桦太（1905.6.5）。明治三十八年七月，日本的先遣部队在南桦太登陆（七·七），第二天占领了科尔萨科夫（大泊），接着又在北桦太登陆（七·二十四），俄驻军签署了投降条约（七·三十一）。日本在占领的满洲地带实施了军事管制（明治三十七·五~三十九·九），在桦太全岛也实施了军事管制（明治三十八·七~三十八·九）。

朴茨茅斯会议和小村全权

参加媾和会议的全权委员，日本方面有小村寿太郎（外相）、高平小五郎（驻美公使）；俄国方面有维特（大臣会议议长）、罗仙（新任驻美大使）。日方的随员是佐藤爱麿、山座円次郎、安达峰一郎、本多熊太郎（以上为外务省关系者）、立花小一郎陆军大佐、竹下勇海军中佐，还有美国顾问。俄方的随员是公法学者马尔特恩斯。会议地点，美国总统最初主张在哈尔滨和奉天之间，后改为海牙，日本要求在芝罘（烟台），俄国则希望在巴黎，最后，为避开盛暑的华盛顿，罗斯福决定在新罕布什尔州的朴茨茅斯军港。从 1905 年 8 月 10 日起到 9 月 5 日止，媾和会议举行了 17 次会谈。最初，日本方面提出了包括赔偿军费（战争的实际费用，即赔偿金）和割让萨哈林（桦太）在内的 12 条媾和条件。在满韩问题上虽然勉强达成了一些协议，但俄帝

在给拉姆斯朵夫外相的命令中训示道：“一寸土地，一个卢布都不能给日本人”，维特以强硬的态度拒绝赔款和割让领土，谈判陷入了僵局。小村全权决定中止会谈，向本国政府电告了会议的情况。政府于八月二十八日召开了御前会议，决定即便是放弃赔款、割地的要求也要达成媾和，并向小村发出回电。因为作为日本来说已经没有国力再将战争继续下去了。但是，在八月二十九日的会谈中，日本并没有完全放弃让俄国割让桦太，最后迫使俄国割让了北纬 50° 以南的桦太岛，在这个结果的背后，有美国总统行动的身影。

[日俄媾和条约] 明治三十八年（1905）九月五日，在朴茨茅斯两国全权签署了日俄媾和条约 15 条以及追加条款，其主要内容为：（1）日本在韩国拥有政治、军事和经济上的优先权，以及行使指导、保护和监理的权力。（2）日俄两国在 18 个月以内，除铁路守备队以外，全部军队撤出满洲（辽东半岛租借地除外）。（3）在得到中国的同意后，俄国将关东州租借地及其中东铁路南满洲支线转让给日本。（4）北纬 50° 以南的哈萨林岛（桦太）及其附属岛屿割让给日本。（5）将面临日本海、鄂霍茨克海、白令海的俄领海沿岸的渔业权提供给日本国民。随员山座円次郎携带条约的正本先行回国，于十月五日抵达横滨，外务省派员接收，随后乘水雷艇前往品川，将正本送至外务省。十月六日公布，十一月二十五日在华盛顿交换了批准文书。桦太当时在日本的占领下，根据外交交涉的情况分析，桦太全岛是能够得到的，罗斯福总统惋惜日本放弃了本可以不丢弃的北部桦太。

[交换俘虏] 媾和条约中做出了日俄互相交换俘虏的规定，根据规定日本释放了收容在松山、名古屋、姬路等地的俄国官兵 7 万人，俄国释放了收容在欧俄美多拜村的 1777 名和收容在满洲的 233 名日本俘虏。

反对媾和运动

对俄同志会的佐佐友房、河野广中等人，从开战前就提倡对俄强硬论，明治三十八年七月，他们又围绕媾和会议结成了媾和问题同志会，八月在东京举行大会，做出了反对在讲和条约中让步的决议。八、九月之交，在大阪、名古屋及其他各地相继都举行了集会，一时掀起了反对媾和运动的高潮。

[日比谷烧打事件] 九月五日签署条约的当天，在东京日比谷公园召开的反对媾和国民大会上（河野为议长），民众的不满情绪达到了顶点。大会做出了废弃屈辱条约等决议，散会后，群众和警官队发生了冲突，并猛烈袭击了公园附近的内相官邸，进而又袭击了外相官邸和御用报纸国民新闻社，并且还烧打了派出所，为此政府出动军队进行了镇压。六日，在东京市和府下郡部实施了戒严令（～十一·二十九），同日根据紧急敕令，对报纸、杂志进行了管制，并对《万朝报》、《二六新报》、《大阪朝日》等展开辩论攻击政府的诸报纸，施以禁发、停刊等处分。在东京到九月七日为止持续了 3 天的暴动，共捣毁了 2 个警察署、6 个分署和 260 多个派出所，暴动还从东京波及到全国各地，在神户（九·七）、横滨（九·十二）也出现了烧打事件。日比谷烧打事件中约有 1700 人被拘捕，被起诉者 308 名，其中职工、车夫、苦力等城市下层阶级占了大多数，不过最后作为聚众行凶被告事件进行审判而被判有罪的仅有 87 人。这次骚扰事件，正如后来吉野作造所承认的那样（大正三），“这是民众在政治上作为一种势力进行活动的倾向”。这次暴动是民众运动的先驱，可以说给以后的社会运动、工人运动带来了影响。

五 日俄战后的对策

桂内阁的退阵

桂太郎内阁渡过了日俄战争，随着媾和条约的签订和战争处理的完结，桂内阁宣布了总辞职。明治三十八年九月，不仅警视总监因镇压日比谷烧打事件而被迫引咎辞任，芳川显正内相也因相同的原因隐退（九·十六）。

[户水事件] 在主战的7博士中，帝大教授户水宽人反对政府的既定方针，反对媾和，主张继续战争。为此，久保田让文相给户水教授以休职的处分（八·二十五）。东京和京都的帝国大学的法科大学教授会打出了大学自治、学问自由的挡箭牌向久保田让文相提出了抗议。接着，户水又和金井延、寺尾亨、冈田朝太郎、建部遁吾（以上东京帝大）、中村进午（学习院）等教授一起提出了拒绝批准媾和条约的上奏文。明治三十八年十二月二日，由于户水休职和6博士上奏问题，文部省依据东京帝国大学总长山川健次郎本人的愿望免去了他的职务。东京、京都的帝大教授对此提出抗议，并集体提出辞职。为此，久保田让文相也引咎辞职（十二·十四），同日，后任的松井直吉总长也辞任了。户水于明治三十九年一月被恢复了法科大学教授职，该事件才平息下来。

[桂内阁的总辞职] 内相、文相引咎辞职后，桂太郎首相没有再任命专任大臣，自己兼任维持着政权。在这期间，政府在媾和问题上得到了政友会干部原敬的支持，并达成了将政权交给政友会总裁西园寺的默契，明治三十八年十二月二十一日内阁总辞职。第一次桂内阁历时4年7个月，是一个长期政权。

第一次西园寺内阁的成立

明治三十九年（1906）一月七日成立的第一次西园寺内阁，是内阁制度创立以来（三条实美临时兼任除处），第一个由旧公卿当首相的内阁。内阁中只有西园寺公望首相是华族（侯爵），开初他还兼任了文相，其他内阁成员为：加藤高明外相、原敬内相、阪谷芳郎藏相、寺内正毅陆相、斋藤实海相、松田正久法相、松冈康毅农商相、山县伊三郎递相（山县有朋的养嗣子）。虽说是准政友会内阁，但该党入阁的仅有原敬和松田二人。阪谷由大藏次官升任藏相，以负责解决内阁面临的课题之一：战后财政的对策问题。牧野伸显（大久保利通次子）由驻意大利公使被任命为文相（三·二十七）。

铁路国有化的实现

在西园寺内阁成立之前，召开了第二十二届议会（明治三十八·十二·二十八开幕），铁路国有法案、废止郡制案等都被提上了议程，议会通过铁路国有法案和京釜、京仁两铁路收买法案，但废止郡制案却被贵族院搁置起来。明治二十三年（1890）的经济危机以后，私营铁路的经营状况迅速恶化，第二年铁路厅长官井上胜建议收买私营铁路。政府接受了这个建议，在第三届议会上通过了铁路敷设法。该法（明治二十五·六公布）决定由政府计划敷设干线铁路网，以募集公债来筹措建设费用，将来再收买私设铁路，预定建设的铁路共有33条线。明治二十九年五月，又公布了北海道铁路敷设法。在第十三届议会上，宪政党（星亨等4人）提出的有关铁路国有的建议案于明

治三十二年二月通过，同月，公布了铁路国有调查会规则（敕令），该会立案的铁路国有法案和私设铁路收买法案，在第十四届议会上，作为山县内阁的政府案提交审议，但没有得出结论（明治三十三·二）。从明治三十一年就开始建议国有化的东京、京都的商业会议所当中，东京方面于明治三十四年十二月拟就了具体方案，建议政府实行铁路国有化。这个建议从经济发展的角度出发，视铁路为流通的手段，要求对铁路进行统一的经营管理。另一方面，军队出于军事的目的也开始重视铁路这一运输领域，特别是通过日俄战争，更痛感统一官营和民营铁路的必要性。桂内阁时期就开始对铁路国有化进行了立案调查，明治三十八年十二月完成。西园寺内阁接过来于第二年的二月作为法案提交给阁议，但遭到加藤外相的反对。其反对的理由是，国有化侵害私有权，公债负担过重将招致经济界的混乱，由于加藤是岩崎弥太郎的女婿，所以可以认为加藤是反对铁路国有的三菱财团的代言人。明治三十九年三月，在将法案提交到众议院的当天，加藤因坚持主张，辞去了外相职务（三·三），由首相暂时兼任外相，直到驻英大使林董归国接任外相为止（五·十九）。铁路国有法案的具体实施方法是：在明治三十九年至四十四年的6年间，从发行公债中拨出46000万元收买全国32家私营铁路，原案虽然在众议院原封不动被通过了，但贵族院却对该案进行了修改，删除了15家私营铁路，并延长了收买年限。接到修改案的众议院（杉田定一议长），在反对派议员全体退场的情况下，长谷场纯孝（特别委员长）省略了讨论，而于议会闭会的当天付诸表决。结果以214票赞成，0票反对的结果通过了该案（三·二十七）。

[私营铁路的收买] 铁路国有法案（明治三十九·三·三十一公布）列举出到明治四十八年为止收买17家私铁的名称（第二条）。这些私铁是：

北海道煤矿、甲武、日本、岩越、山阳、西成、九州、北海道、京都、阪鹤、北越、总武、房总、七尾、德岛、关西、参宫（按收买年月日的顺序）

这当中，九州铁路株式会社实际上是被三菱财团所控制，几乎垄断了煤炭运输，持续着高利润的收入。私铁收买到明治四十年十月结束，公债发放额达456195000元。铁路国有法公布时，官设铁道东海道、北陆、信越、筱井、中央、奥羽、吴、舞鹤、阴阳（山阴）、鹿儿岛、北海道各线合计才有1531英里，与收买的私营铁路总长度3004英里相比，只相当于被收买私铁的一半。

[铁路院的设置] 隶属于递信省的铁路作业局，明治四十年四月作为特设官厅成立了帝国铁路厅。该厅的职员救济工会（明治四十·五制定了规则），是救济工会事业的开端。根据铁路国有法，当收买工作结束后，明治四十一年十二月五日废除了帝国铁路厅和递信省铁路局，把铁路院作为独立的官厅，直属于内阁总理大臣（敕令）。这样就把监督和运输两部门一元化了，后藤新平递相（第二次桂内阁）兼任总裁。后藤总裁奖励铁路经营的高效率、提倡节约购买煤炭和枕木的成本，力主实行铁路独立核算。另外还制定了制服，不仅工作现场的员工，就连总裁以下的全体职员也都穿制服，得到了社会上的好评，后藤还曾身着少年团总裁的制服周游了全国。铁路院升格为铁路省（大正九·五）以后，制服制度也进行了修改，在铁路省内不再实行。

郡制废止法案和原内阁

原敬内相根据日俄战争后的地方实情，为了实施改革，在第二十二届议会上提出了废止郡制法案和促进町村合并的市、村、町制修正案。在郡制（明治二十四·四施行）方面，采取废止郡役所，将其自治体的机能分别划归到府县和市町村，以及减轻町村财政负担的方针。但郡制是元老山县当内相时制定的，老官僚和警官都被任命为郡长，其权力已配置到行政的末梢。因此，山县系官僚、议员强烈反对废止郡制，虽在众议院全体一致通过了废止法案，但在贵族院的审议却无结果。原敬内相坚持要废止郡制，在第二十三届议会（明治三十九·十二·二十八开幕~四十·三）上再一次提出了废止法案，众议院虽然又通过了，但贵族院却以 108 票赞成，149 票反对而予以否决（明治四十·三·二）。山县系官僚势力和政党势力的对立，虽然暂时保住了郡制，但随着政党内阁的成立，郡制最终还是被废止了（大正十·四，原内阁）。另外，东京市议会、府议会通过废止请愿后，原内相还改革了警视厅的机构，将警视厅由受首相、内相的双重管理，改为直属于内务大臣支配（明治三十九·四），并且还淘汰了一批老朽的地方官，从而击溃了官僚的根据地。

经营满洲的开端

由于日俄战争，日本将自义和团事变以来的最大兵力派到满洲，把事实上的占领者俄国的势力从满洲排挤出去后，日本势力取而代之。在这以后的 40 年中，日本和中国领土的满洲保持了很深的联系。如果日本单独占领经营满洲，英美为首的列国自然会提出门户开放的要求，因而对西园寺内阁来说，满洲问题成为一个重要的课题。

[与中国间关于满洲的协约] 根据朴茨茅斯媾和条件，关于日本从俄国手中继承下来的辽东半岛租借地，以及长春至旅顺间的铁路及其附属诸权利问题，日本政府为取得中国的同意，任命了小村外相（特命全权大使）和内田康哉公使为全权代表（明治三十八·十一·四）。担当了重任而由美国归来（十·十六）的小村，连养病的空余时间都没有，便由东京出发（十一·十六），在横须贺港乘军舰前往中国（大沽），除山座等随员外，医学大学副教授宫本叔博士也与其同行。在北京，从明治三十八年十一月十七日起和中国方面的全权代表庆亲王及袁世凯等人共会谈 22 次，历时 42 天，于十二月二十二日签署了《关于满洲的日中条约》3 条和附属协定 12 条（明治三十九·一·三十一公布）。根据这些条规，中国承认了日本从俄国手中获得的诸权益。在会谈过程中，驻北京的各国公使，特别是俄国公使，密切注视着会谈的进展情况，如果中国给了日本朴茨茅斯条约规定以外的权益，俄国也将向中国全权提出同样的要求。会议记录里共记载了 16 条秘密事项，会议结束后，中国随员的评论是：“这次谈判是在三密中进行的，即亲密、详密、秘密”。小村于明治三十九年元旦归国，而桂首相则在前一年日中条约签字的前一天（十二·二十一）提出了辞呈。

[满洲问题协议会的召开] 满洲问题成为西园寺内阁亟待解决的问题之一，西园寺首相从明治三十九年四月十四日起，共用了 3 周时间，以非正式访问的身份到满洲进行了实地考察旅行，在此基础上，五月二十二日，在首相官邸召开了有关满洲问题的协议会。出席者除西园寺首相外，还有伊藤、山县、大山、松方、井上等 5 元老，以及寺内陆相、斋藤海相、阪谷藏相、林外相、桂前首相、山本前海相、儿玉参谋总长。会议上，伊藤统监（在韩

国任职中)认为,在满洲的门户开放问题上英美已提出了抗议,无论从国际协调还是从对中政策上都应尽快废止军政管理和实施对大连的开放。这以后从明治三十年起,大连成为开放的自由港。

[撤消军政和关东都督府] 在满洲占领地的军政,以明治三十七年五月设立的由军政委员组成的安东县军政署为开端。日俄媾和成立后,明治三十八年十月又设置了关东总督府,负责关东州(辽东半岛租借地)的守备和民政,管辖关东州内外的所有军政机关,大岛义昌陆军大将被任命为关东总督。在北京会谈(关于满洲问题的中日条约的交涉)的时候,中国方面也向日方再三陈述了对日本军政的不满,而小村全权却认为维持治安是日本军队的责任,主张到撤兵期限为止继续实行军事占领。在满洲问题协议会上,伊藤指出,满洲军政“名目上虽是军政署,但实质上纯粹是民政厅”,作为中国领土一部分的满洲,其行政责任应该让中国负担。明治三十九年八月一日公布了作为普通行政机关的关东都督府官制(敕令),取代作为军事机关的关东总督府,关东都督从陆军大将和中将中任命,负责关东州的管辖和保护管理南满洲铁路,大岛义昌总督(山口)就任了关东都督(明治三十九·九~四十五·四)。中国的地方官奉天将军不信任日本的将校,但对温厚的大岛却表示出敬意。随着关东都督府的设置(明治三十九·九),关东州的军政改成了民政,此后满洲占领地区的军政机关相继被撤消。日俄两军从满洲完全撤兵是在明治四十年四月。以后关东都督府的陆军部独立出来,成为关东军司令部,同时民政部也变成了关东厅(大正八·四)。

[哈里曼收买铁路计划的中止] 美国的铁路大王哈里曼在日俄战争中和金融界的巨头施服一起为日本的公债募集出了大力,作为绕世界一周交通构想中的一环,他计划收买南满铁路。在朴茨茅斯会议开始的当天(1905.8.10)。哈里曼从纽约出发,于八月三十一日来到横滨,受到日本朝野的欢迎,然而也碰到了来自反对媾和条约一派人的骚扰。哈里曼的提案是把满铁作为日美共同事业来经营,即由日本政府方面出铁路,由美国方面出资金的合资形式,这一提案得到苦于财政困难的日本政府的赞成,哈里曼在与桂首相签署了备忘录(十·十二)后,当天便启程返美。和哈里曼旅途相错的小村全权此时从美国归国(十·十六),他以该合资计划对日本不利,同时也违背媾和条约为由坚决予以反对,为此,日本政府向返美的哈里曼提出了取消备忘录的请求。随后关于满洲问题的日中协约签署后,第二年一月又一次向哈里曼转达了中止契约的决定。

南满洲铁路株式会社的设立

以铁路为主体经营满洲的政策,是后藤新平在日俄战争中提出来,并得到儿玉源太郎(满洲军总参谋长)的支持而有所进展的。后藤被儿玉台湾总督提拔为台湾总督府民政局长,在新殖民地,他发挥了经营、开拓铁路事业以及砂糖、樟脑的专卖事业的才干。儿玉和后藤的合作对满铁的设立也起了很大的作用,儿玉在事业的半途中突然死去,后藤继承了儿玉的构想。日俄媾和条约第6条中关于俄国承认让渡的长春(宽城子)至旅顺口间的铁路以及包括支线和经营煤矿的附属权益,后在和中国的协约中又加上安东至奉天间的军用铁路的改建和经营权等也得到中国的承认(明治三十八·十二)。在此基础上,内阁正式成立了以儿玉参谋总长为委员长的满洲经营委员会。委员会委员有珍田舍己(外务次官)、山座円次郎(外务省政务局长)、若

槻礼次郎（大藏次官）、荒井贤太郎（大藏省主计局长）、仲小路廉（递信次官）等，关于经营满洲的策略，2 个月后提出了报告书。根据报告书，明治三十九年六月八日公布关于设立南满铁路株式会社的敕令，并规定了会社的构成和权限，七月设置了设立委员会，10 天后儿玉委员长病逝（七·二十三）。八月一日，由山县递相、阪谷藏相、林外相联名向满铁设立委员会提出 26 条命令书。三大臣命令书规定了政府对满铁的命令和干涉权，其中还包括忌讳向社会公开的条目。为此，满铁尽管采取了株式会社（即股份制）的组织形式，但其实质上却是具有公有企业性质的国家机关。同年十一月二十六日，召开了创立总会，以资本金 2 亿元（一半由政府的实物出资）设立了南满洲铁道株式会社。剩下的 1 亿元由中国政府以及日中两国共同募集，第一次股份募集（明治三十九·九），应募高达 1078 倍，形成了投机热。会社本部设在了东京，后移往大连，后藤新平就任了第一任总裁（~明治四十一·十二）。明治四十年四月满铁开始营业，但事实上的资金筹集却依靠了英国货币的公司债券。

经济萧条的慢性化

为了筹集日俄战争的军费，日本外债高达 8 亿元，媾和中又未获得赔偿金，战后经济处于停滞状态。后以增加棉线和生丝的输出为转机，经济开始得到恢复，明治三十九年，由于铁路国有法的确立（三月）和收买私铁（十月~），以及南满洲铁路株式会社的设立和募集股票，企业热一时高涨起来。但是进入明治四十年后，股票、经济都开始后退，1907 年 10 月由美国金融危机开始的世界性经济危机的浪头也涌到了日本，向欧美的生丝输出锐减，由于船舱过剩，海运不振，造船业也进行了人员裁减和整顿，继而便出现了失业者。接着危机又波及到范围广大的各工业部门和煤炭业。与此同时农业的危机也随之而来。在这种经济状况中，政府明治四十一年度的预算编成，企图以增加间接税和延期各项事业来摆脱年收入不足的困境。针对这一措施，明治四十一年一月以后，全国商业会议所联合会展开了反对增税案运动。

日俄战争后的危机是 1907 年（明治四十）世界危机中的一个环节，在帝国主义阶段的世界资本主义体制中，日本经济到 1914 年（大正三）第一次世界大战爆发为止，始终未能摆脱慢性萧条的状态。

六 日韩合并

日俄战争和对韩政策

在日俄两国间的风云突变中，韩国皇帝要求在两国开战之际保障韩国的中立地位（1903.9）。明治三十七年（1904）二月，日俄交战是以在韩国仁川海面的海战为开端的，如果列国承认韩国是完全独立的国家，那么日本舰队的行动便是侵害了中立国的利益而成为国际问题。

[日韩议定书] 明治三十七年二月二十三日（日俄海战2周后），林权助驻韩国公使在京城和韩国外部大臣（临时署理）李址镕之间签署了6条议定书（二·二十七官报登载）。其内容为：（1）日本保障韩国皇室的安全和韩国的独立及领土的完整。（2）韩国接受日本政府关于改善内政的忠告。（3）当韩国面临危险的情况下，日本将临时收用必要的地点。（4）两国不再与第三国缔结违反此议定书的协约等等。韩国被迫承认了日本对其内政的干涉，迈出了从属于日本的第一步，同年五月，韩国完全毁弃了与俄国缔结的条约协定，宣布给与俄国的政治利益和权利均属无效。

日韩第一次协约

随着战局的进展，日本开始策划确立对韩国的保护权，在明治三十七年五月的元老会议上，就对韩方针问题期待着在军事、外交、财政上扩大权利并获得保护的实权，接着阁议也对此做出了决定（五·三十一）。同年八月二十二日，林公使和韩国外部大臣署理的尹致昊缔结了由3条内容构成的日韩新协约（第一次协约）：（1）韩国雇用由日本政府推荐的日本财政顾问和外国外交顾问各一名。（2）与外国缔结条约，或者让与特权的情况下，要事先与日本政府协商，等等（九·五公布）。而后，担任了10年大藏省主税局局长目贺田种太郎（哈佛大学毕业）被任命为韩国的财政顾问（十·十五），美国人史特文斯（驻美日本公使馆顾问）就任了外交顾问（十二·二十七），并前往赴任。除此以外，日本人还担当了警察、宫内府、军部的顾问，从而在朝鲜开始了顾问政治。目贺田顾问在韩国拥有绝对的发言权，他主持改革了货币制度，以后就任了财政监查长官（明治四十·三）。

接着，日本于明治三十八年四月掌握了韩国的通信事业（四·一商定书），并在日俄媾和会议中的八月，独占了韩国海上、河流的航行权（八·十三约定书）。

桂——塔夫特备忘录

明治三十八年七月小村外相赴朴茨茅斯（七·八从横滨出发）后，临时兼任外相的桂太郎首相和抵达美国的美国陆军长官塔夫特于七月二十九日交换了备忘录：（1）日本承认美国在菲律宾的统治。（2）美国承认日本对韩国的优越的支配地位。这样两国相互承认了各自在他国的特殊地位。塔夫特（曾任菲律宾总督，以后为美国总统）表示，日本确立对韩国的保护是对东洋和平的贡献。这虽是个人的见解，但不久美国总统承认了该备忘录，并通告了日本（八·七）。

这个不具有法律约束力的秘密协定（agreement）的正文（英文）于1924年（正十三）公布。

[第二次日英同盟和朝鲜] 在明治三十八年（1905）八月十二日签署的第二次日英协约中，英国承认日本对韩国在政治、军事、经济上拥有的利益，以及为增进和加强这一利益而对韩国采取指导、监理、保护等措施的权利（第三条）。

[朴茨茅斯条约和朝鲜] 同年九月五日签署的日俄媾和条约中，如同日英协约第三条所规定的那样，俄国承认日本在韩国的地位，同时还规定了日俄两国在俄韩国境上不得采取侵占俄韩领土的军事行动（第二条）。

这样一来，日本把承认在韩国的机会均等主义作为条件，以换取美、英、俄三国同意其在朝鲜半岛执行殖民地化政策，从而推动了对韩政策的进展。

将韩国变成保护国（日韩第二次协约）

明治三十八年十月（日俄媾和完成的第二个月），政府在阁议上决定实施并确立对韩国的保护权（十·二十七），把伊藤博文（枢密院议长）作为特派大使遣往韩国。伊藤大使在京城向高宗皇帝陈述了新协约（设立保护权）的主旨（十一·十五）。韩国皇帝虽进行了抵抗，但还是由林公使和韩国外部大臣朴齐纯于十一月十七日缔结了包括 5 项条款的第二次日韩协约。这个剥夺了韩国的外交权的新协约，又称作乙巳保护条约。作为日本政府的代表，在京城设置了统监等职能机构，完全把韩国变成了保护国。为此，韩国国内反日活动日趋激烈，军队和日本的宪兵担当了镇压的角色。当时韩国人把签署这个条约的李完用等 5 大臣称为“乙巳 5 贼”。

统监府的设置

明治三十八年十二月二十一日公布了统监府的官制（敕令），规定统监直接隶属于天皇，在京城设置统监府，在各要地设置理事厅。明治三十九年二月一日，统监府、理事厅开始办公，第一任统监伊藤博文于三月二日到京城就任（第二任为曾祢荒助，明治四十二·六～；第三任为寺内正毅，明治四十三·五～）。

海牙密使事件

1907 年（明治四十）6 月，在荷兰的海牙召开了第二次万国和平会议（日本全权代表佐藤爱磨出席）。韩国皇帝授与 2 名密使 全权委任状，在俄国首都彼得堡向俄帝递呈了亲笔信。两密使和前驻俄公使馆员 3 人一同赴海牙（六·二十五），要求出席和平会议并在会上发言，但被大会议长（俄国全权代表）拒绝。主张排日的在韩美国人哈尔巴德也来声援，使者们向各国委员散发了抗议书，以图向列国控诉日本的镇压政策。但韩国的外交根据条约由政府代替行使，所以没有得到列国的关照，韩国朝廷的企图非但没有实现，反而使日本强化了对韩态度。

[韩帝的让位] 伊藤统监把这次策动的责任归咎于韩国皇帝，并通告韩国方面策划行动违反了协约。日本政府决定采取强硬的对韩方针（七·十二），命令林董外相赴韩（七·十八到京城）。李完用总理大臣劝韩帝让位，七月十九日（1907），林董外相到达京城后的第二天高宗便发出了诏书，将帝位让与了皇太子李坧（顺宗）。让位的消息传开后，各地人民纷纷起义，在京

城，李完用首相的邸宅被烧毁。

日韩第三次协约

日本政府在海牙密使事件后，意识到不仅仅是要掌握韩国的外交权，而且有必要掌握和监督韩国的内政权。基于这一方针制定的新协约案，由林董外相带到韩国，在伊藤统监和林董协议的基础上，正式向李完用首相提出。虽然韩国政府阁僚中有人反对，但明治四十年七月二十四日，伊藤统监和李完用之间还是签署了第三次日韩协约7条。根据协约，统监指导韩国改善施政，制定法令、行政上的处分和高等官吏的任免也必须得到统监的许可，从而使日本掌握了韩国内政的全部权力。当天交换了备忘录：（1）由日韩两国组成裁判所，任用日本人为韩国官吏。（2）整顿军队等。备忘录详细规定了实施的细则。其中解散军队是最大的难题，以八月一日举行的韩国军队解散仪式为导火线，发生了日韩军队的冲突，反日义兵运动波及全国，镇压行动需要若干年。

[韩国皇太子的留学] 明治四十年十月，日本皇太子嘉仁亲王（大正天皇）访韩（十·十六～十·二十），由有栖川宫陪同，桂、东乡、岩仓（具定）、花房等随行奉侍（乘军舰香取号，往返于宇品、仁川间）。同年十二月，在日本留学的韩国皇太子李垠（10）（英亲王）和伊藤统监一起抵京。伊藤博文受韩国皇帝的委托，担当了皇太子的太师（明治四十四·一皇太子入学习院中等科，院长为乃木希典）。日、韩皇太子之间的互访交流也是伊藤建议的。

伊藤前统监遇刺

伊藤博文担任统监职3年半，于明治四十二年六月辞职，副统监曾称荒助（明治四十·九～）升任统监。同年七月十二日，曾称新统监和李完用之间，就委托韩国的司法和监狱事务，交换了日韩备忘录，根据这个备忘录，在统监府设置了司法厅（十·十八），从而使韩国的司法权也完全掌握在日本人手中。

同年十月，伊藤前统监去满洲视察，为了和俄国藏相克克福兹夫会谈，十月二十六日抵达哈尔滨车站，检阅了仪仗队后，被突然冲出来的韩国人安重根用手枪袭击而死。安重根1907年从间岛流亡到俄国远东的领地，和同志们一起积极从事义兵斗争及爱国启蒙运动，早已下决心要暗杀缔结乙巳条约的伊藤博文。当时哈尔滨火车站在中东铁道的设施之内，属于俄国租借地，因此裁判权在俄国方面，但由于俄国当局把犯人引渡给了日本方面，故审判转到旅顺的关东都督府地方法院，根据日本刑法对暗杀事件的规定，明治四十三年二月宣判了安重根死刑（三·二十八处决）。韩国朝廷的谢罪使在此前1个月（明治四十三·一）抵达东京。伊藤遇刺后约2个月（明治四十二·十二·二十二），亲日的李完用首相也遭韩国人袭击受了重伤。先前担任韩国政府外交顾问的美国人史特文斯，因为赞成日本的统监政治，结果在美国被韩国人袭击而死亡（1908.3）。

合并韩国

以伊藤被暗杀为契机，合并韩国的问题有了进展。早在明治四十二年七月六日的阁议（第二次桂内阁）上，就认可了同年三月小村外相向桂首相提

出的意见，即在适当的时期坚决实施合并韩国的方针。在韩国国内，大韩协会（1907年前后成立）标榜独立自强，是比较有力量的政治团体，而另一个政治团体一进会却站在亲日的立场上，在宋秉峻的率领下和大韩协会对立。伊藤统监在任中，宋秉峻就曾向伊藤献策，提出了日韩合并的方针。伊藤遇刺后，宋又和一进会会长李容九合谋，于1909年（明治四十二）12月4日，向内阁递交了合邦声明书，要求向韩国皇帝上奏，同时还将合邦意见书提交给曾祢统监。在韩国国内舆论分歧很大，一部分舆论认为宋秉峻是受日本官府的唆使而为。

[寺内统监就任和合并条约的缔结] 曾祢统监因健康原因辞职，明治四十三年五月三十日，寺内正毅陆军大将以在职陆军大臣（第二次桂内阁）的身份兼任了统监。小村外相就合并问题事先取得了俄国和英国的谅解（明治四十三·四~六）。同年六月二十四日，根据委托警察事务的日韩备忘录，韩国警察受驻韩日本宪兵队司令官明石元二郎统辖。在做好充分准备的情况下，七月，寺内统监为进行最后的交涉到京城上任（七·二十三）。八月十六日，他向李完用首相提交了关于日韩合邦的备忘录，李完用首相在请求寺内考虑国号、帝室的待遇、官吏的处置等问题的基础上，进宫向皇帝上奏了统监的意向，并取得了同意。

这样，明治四十三年八月二十二日，在寺内统监和李完用首相之间签署了关于合并韩国的条约。条约中记载了给予韩国皇帝、太上皇、皇太子等相应的尊称、名誉和待遇，八月二十九日在发出关于合并诏书的同时，也发出了以皇族之礼对待韩国皇室的诏书。同日还发出了朝鲜贵族令。另外，将韩国的国号改为朝鲜，公布设置朝鲜总督府。十月一日寺内统监以在职陆相的身份被任命为第一任朝鲜总督。合并后，根据解散所有朝鲜政治结社的方针，一进会也得到了15万元解散费而奉命解散（九·十二）。

[初期的对朝鲜统治] 在武官总督手下，由宪兵司令官兼任警务总长的宪兵政治，禁止朝鲜人结社、集会，统治了言论和新闻报道。官吏、教员也都穿制服佩剑，朝鲜教育令（明治四十四·八）从同化主义立场出发，欲在朝鲜普及国语（日语）。直至1919年的三·一起义（万岁事件），所谓的武断政治才被文化政治所代替。

[土地调查事业] 合并后不久开始的土地调查事业（1910~1918），根据土地调查令（1912.8）确立了近代土地所有权，一方面大多数农民转沦为佃农，另一方面却也产生了大面积的国有土地。

[朝银和东拓] 承续了日本第一银行（明治十一釜山支店）业务的韩国银行，改称为朝鲜银行（明治四十四·三），取得了中央银行的地位。另外，根据东洋拓殖株式会社法（明治四十一·八公布），东拓作为特殊事业会社推进了朝鲜的拓殖事业。

七 日俄战争后的对外关系

日法协约和日俄协约

日俄战争带来了国际关系的变化，在欧洲，德英的对抗形势代替了俄英间的对立。德国和奥地利以及意大利结成了三国同盟（1882~），与此相对应又出现了俄、法同盟（1894~），而英国除在远东结成了防备俄国的日、英同盟（1902~）外，当感觉到德国在近东的威胁后，又以英法协商（1904~）的形式进行对抗。日俄战争后，俄国侵占满洲受阻，开始在巴尔干方面策划南下，结果招致与德奥的对立。此后，英国与俄国协商（1905.8），相互确认了势力范围，这样在英、法、俄之间又建立了友好关系（三国协商）。

[日法协约的确立] 日本和英法俄三国分别缔结了协约。法国曾经参加了三国干涉（1895），并在日俄战争中为俄国舰队的远征提供了方便，因此，为了谋求对日关系的改善，1907年（明治四十）借日本募集外债之机，推进了双方的交涉，同年五月在巴黎，高桥是清发行约3亿法郎的公债获得成功。六月十日由法国皮逊外相和栗野慎一郎驻法大使签署了日法协约。在这个协约中规定，两国尊重中国的独立、领土完整，承认机会均等主义。日本承认法国对法领印度支那的领土权和在广东、广西、云南的特殊权益，而法国也承认日本在满洲（福建在秘密文书中另行规定）的特殊利益。

[第一次日俄协约] 日俄战争后，日俄两国虽然仍相互持有戒备心理（表33），但由于俄国国内革命运动激化，以及日本在战后经济上的困境，使两国都想回避战争，英法此时则在期待着与日俄接近。日法协约的确立也促成了《日俄协约》。伊藤统监提议，在对韩政策方面有必要得到俄国的同意，本野一郎驻俄公使和伊斯保尔斯基俄国外相进行了交涉，于1907年（明治四十）7月30日在彼得堡签署了承认中国独立、领土完整及两国机会均等的协议（协议由二条内容构成），和关于日本在满洲的利益范围以及有关朝鲜、蒙古问题的四条秘密协约，此外，还签署了由决定南北满洲分界线的追加条款构成的日俄协约，并相互承认日本把南满洲，俄国把北满洲作为各自的势力范围，以及日本对韩国的自由行动和俄国在外蒙古的特殊利益。在此之前已达成了第三次日韩协约（七·二十四），还缔结了确认日本的北洋渔业权的《日俄渔业条约》（法文）（七·二十八）。

表 33

想定敌国的变迁

年代 月 日	事 项	想 定 敌 国 顺 序			备 考
明治四·十二·二十四	兵部的建议	俄国			山县有朋、河村纯义、西乡从有道联名建议
明治七·七	宣战发令顺序条目		中国		台湾出兵(明七·五)后~
明治十年代后半~二十年代		中国	俄国		壬午事变(明十五·七)后~
明治二十年代末~三十年代		俄国			三国干涉(明二十八·四)后~
明治四十·四·十九	帝国国防方针	俄国	美国	德国 法国	八·八舰队案
大正七·六·二十九	帝国国防方针 (第一次改定)	俄国	美国	中国*	*明治四十四·五·十三对中国作战计划

日英同盟的更新

朴茨茅斯媾和会议召开后不久,1905年(明治三十八)8月12日,日本更新了和英国的协约。第二次日英同盟是根据对第一次日英同盟的修改而形成的,第二次日英同盟承认日本对韩国的保护权,根据英国的要求,将同盟的适用范围扩大到印度,伴随着日俄协约和英俄协约的成立,日英同盟也就具备了以德国为对象的攻守同盟的性质。还没等到10年的期限,1911年(明治四十四)7月13日,根据对第二次日英同盟进行修改而延长的第三次日英同盟,把美国置于同盟的范围之外,由于日韩合并(1910.8),消除了与韩国关系的条款,并进一步将日英同盟延长了10年。以后在华盛顿会议上四国协约缔结后(1921.12),决定废弃日英同盟,四国协约生效后(1923.8.7),日英同盟即告终止。

[交换大使] 随着日本国际地位的上升,1905年(明治三十八)5月12日,日本驻英公使馆升格为大使馆,林董公使成为第一任驻英大使。第二年一月继驻美、驻德公使馆之后驻法公使馆也升格为大使馆,1908年(明治四十一)5月驻俄公使馆升格为大使馆,并分别交换了大使。

日美移民问题的产生

东洋人向美国的移民中中国较早,1870年以后美国加强了入国管理,由于从日本、朝鲜到美国的移住者逐年增加,从1887年(明治二十)起,美国开始出现排斥日本移民的运动,并日趋激烈起来。1898年末,发生了在南太平洋铁路工事中日本民工被白人工人袭击事件。1900年(明治三十三)8月,日本政府暂时中止了向北美、加拿大移民。

在华公使升为大使馆较迟,至1935年才成立了大使馆。

在澳洲也根据白澳主义制定了限制移住法(1901.7),事实上禁止东洋人入国。在夏威夷,从1885年(明治十八)到1894年(明治二十七)之间,有官约移民近29000人,而1894年(明治二十七)~1899(明治三十二)年之间,私约移民约有2万人,1900年起,美国在夏威夷颁布了领属制,契约移民被禁止,开始进入了自由移民期。1902年,日本移民达5万人。由于榎本武扬外相的奖励,日本人还渡航移住到法属新喀里多尼亚岛(1892~),另外还向秘鲁(1898~)、巴西(1908~)等地移民,皇国殖民会社首先向

1902年，中国移民被美国拒之于门外。日本移民因不接受美国的同化，且以低工资勤奋劳动，直接威胁着白人工人的就职机会，于是由工会掀起了反对日本人入境运动，日俄战争中虽停止了反对运动，但媾和后的1905年11月，在AFL（美国劳动总同盟）大会上仍做出了关于排日请愿的决议。

[日美绅士协定] 1906年11月，旧金山市学务局做出了隔离日本学童的决定。排斥日本人的运动也波及到加拿大的温哥华（晚香坡），并发生了排斥同盟者袭击日本人的事件（1907.8）。为此，林董外相和奥布瑞恩驻日大使之间，从1907年11月开始到第二年3月，就限制对美移民问题，相互之间通了11封信和备忘录，根据这个日美绅士协定，日本决定主动地把移民限制在定居农民范围之内（在得克萨斯州从事水稻农业，另外在加拿大也实施绅士协定的内容，只有夏威夷除外）。这以后送到美国的移民，以照片介绍结婚的妇女为多。后来，因再一次燃起加州排日运动，照片新娘遭到了指责，1920年日本方面禁止了以照片介绍结婚的移民行动，但夏威夷和菲律宾仍不在禁止之列。

日美间的高平——路特协定

1908年（明治四十一年）11月30日，驻美大使高平小五郎和美国路特国务卿交换了《关于太平洋方面的交换文书》，缔结了有关太平洋、中国的协定。根据协定，双方确认：（1）奖励日美两国商业的自由平稳发展。（2）维持两国政策的现状并承认工商业方面的机会均等。（3）尊重相互的权益。（4）承认中国的独立和领土完整。（5）如有侵害现状的事态发生两国要协商处置。日本明确表示不对夏威夷和菲律宾抱有野心，反过来又暗示美国应承担日本在满洲的特殊权益。

日本在移民问题上接受了美国的方针后，加利福尼亚州议会又先后于1907和1909年将禁止日本人土地所有权的法案提交国会讨论，在罗斯福总统的努力下阻止了法案的通过。1911年（明治四十四）第三次禁止法案虽也被塔夫特总统压下来了，但1913年（大正二）国会终于通过了排日土地法。围绕着移民问题，美国人从经济角度出发提出了黄祸论，而日本则不断充实海军力量，在日俄战争之后开始有人论及未来的日美战争，1911年美国人霍玛·李以《日美必战论》为题的著书在日本被翻译出版，以后类似的书籍相继出版，引起世人的关注。（见表33）

围绕满铁的日美对立

哈里曼收买满洲铁路的计划失败后，美国驻奉天总领事斯德雷特又采取新的手法，企图将美国资本引入满洲，他制定了锦瑗铁路（锦州—瑗瑗间）建设计划（1907.4）和满洲借款案（1908.5），但都未能成功。1909年塔夫特新总统用美元代替子弹展开了所谓的“美元外交”，积极推进美国的远东政策。哈里曼企图收买中东铁路，而随着他的去世，计划化为乌有（1909.9）。但塔夫特政权的诺克斯国务卿又重提受挫的计划，1909年（明治四十二）11月，他向各国提出了由日、俄、英、美、德、法等国共同遵守满洲铁路中立化的建议案。这是一个要求把日本的南满铁路和包括俄国的中东铁路在内的全部满洲铁路还给中国的提案，然而在此基础之上，要由上記6国收买，并

共同经营管理，以不用于军事、政治目的。这一满铁中立化提案因日俄两国的反对（1910.1），加之英法也持反对态度，最后归于失败，美国的美元外交也受到了挫折。接着美国又挤进由英、德、法三国组成的湖广铁路借款团（1909.6），使之变成了对华4国借款团（1910.11），并因此形成与日俄对抗的态势，但后来日俄也加入了这一行列，最终形成了6国借款团。

日俄关系的密切

俄国的克克福兹夫首相就中东铁路的前途问题，决定去远东旅行，原计划与伊藤博文在哈尔滨的会谈，也因伊藤的遇刺（1909.10）未能实现。美国国务卿诺克斯提出的满洲铁路中立化提案（1909.11），对在满洲拥有特殊权益的日俄两国来说是一个威胁。为此，日俄两国又缔结了新的协定。

[第二次日俄协定] 前一次缔结的日俄协定（1907.7）到1910年（明治四十三）7月已整3年，7月4日在俄国首都又缔结了第二次协定，日俄两国针对美国企图侵入满洲的提案结成了统一战线。根据这个协定，日俄再次开战的可能性几乎完全消除。

[第三次日俄协定] 针对四国借款团的组成，1912年（明治四十五）7月8日，仅就秘密条文缔结了第三次日俄协定。日俄两国在中国在辛亥革命（1911.10）之际，以外蒙古宣布独立（1911.12）为契机，在内蒙古划定了东西界线，并相互承认各自的特殊利益。日俄两国的协调态度在这一时期达到了顶点。这个密约成立后不久，桂太郎和后藤新平率领若槻礼次郎（前大藏次官）等随员，经西伯利亚铁路前往欧洲访问，在俄国首都彼得堡会见了克克福兹夫首相（1912.7.22），并就日俄间的各个悬案进行了协商。前3次日俄协定加上后来的1916年7月的协定共计4次日俄协定，在俄国革命后由苏维埃政权废弃，与此同时4次协定也被公布于世。

关税自主权的完全恢复

陆奥条约（明治三十二实施）的有效期是12年，小村外相在条约期满的前一年，向各缔约国提示了新条约案。不久与美国（明治四十四·二）及其他各国相继缔结了新条约。日本除列强各国的永久借地权还残存以外，关税自主权得到了完全的恢复，完成了对法权和税权条约的修改。在美国的呼吁下，日、美、英、俄四国在华盛顿签署了媮媮兽（即海狗）的保护条约（1911.7）。次月，即明治四十四年八月在桂内阁总辞职的同时，小村寿太郎也离开了外相的位置，于十一月病逝。

围绕秘密输出武器的事件

明治后期，发生了日本秘密输出武器的事件，即在美、菲合并之后，与菲律宾独立运动相关联的布引丸事件（1899）和清朝末期在中国招致排日运动的第二辰丸事件（1908）。

[布引丸事件和菲律宾独立运动] 稍早一个时期，当时的菲律宾民族活动家李萨尔被菲律宾政府视为危险人物而被驱逐出国，流亡中于明治二十一年曾滞留日本（1888.2.28~4.13），后返回本国被处死刑（1896.12.30）。出洋旅行中的李萨尔同船的末广铁肠（重恭）写了一本以他为主人公的政治小说《南洋的大波澜》（明治二十四刊）。主张文言一致的山田美妙摘译了李萨尔的政治小说（Aguinaldo·Emilio）（明治三十六刊），并著述了《老

阿基诺》一书（明治三十五刊）。

美国向西班牙宣战后，日本宣布对美西战争（1898.4~12）采取局外中立态度。西班牙失败，将菲律宾让渡给了美国。独立运动的领导人阿基诺将军率领革命军进行了反抗，并派使者前往日本请求援助。明治三十二年布引丸载着支持独立运动的日本志愿者和武器从长崎出发，七月二十一日行至宁波海面因暴风雨而沉没。美国方面怀疑该船所载的武器是向菲律宾运送的，为此，美国公使向日本政府提出了抗议。日本政府强辩船载货物属德国商会所有，美国方面因得不到援助菲律宾的确凿证据，也只好不了了之。阿基诺于1901年（明治三十四）被美军抓获，第二年反抗运动被镇压下去。

[第二辰丸事件和排斥日货运动] 明治四十一年（1908）二月五日，在澳门海面日本船第二辰丸因船中堆积着中国商人订购的枪支弹药，被中国官府以武器秘密输出为由而捕获。日本政府令林权助驻中公使向清政府提出抗议，但中国方面认为密输武器扰乱国内治安，没有作出让步。由于密输事实明白无误，日本方面又以侮辱日章旗（即太阳旗——译者注）为借口，派军舰前往谈判，三月十五日中国方面承认了对日本国旗的非礼行为，十九日中国军舰发炮21响以示道歉。清廷的软弱外交使中国民众感到激愤，于是一边批判清廷，一边在广东掀起了抵制日货的高潮，并由此影响到从华南到东南亚的华侨，接着又波及到澳洲。这次排斥抵制日货运动给战后不景气的日本产业界以很大打击，并开了中国排日运动的先河。

八 桂园时代的政治和社会

桂国时代

从日俄战争后（1905）到大正政变（1912~1913），桂太郎（陆军大将）和立宪政友会总裁西园寺公望交替主持政权。桂太郎是山县有朋的后继者，而西园寺则是伊藤博文的后继者。

第一次桂内阁明治三十四年六月二日成立，三十八年十二月二十一日总辞职。

第一次西园寺内阁明治三十九年一月七日成立，四十一年七月四日总辞职。

第二次桂内阁明治四十一年七月十四日成立，四十三年八月二十五日总辞职。

第二次西园寺内阁明治四十三年八月三十日成立，大正元年十二月五日总辞职。

第三次桂内阁大正元年十二月二十一日成立，大正二年二月十一日总辞职。

明治三十八年八月政友会和桂内阁达成交易，以政友会赞成媾和条约为条件，政友会从桂内阁那里承接政权，第二年一月西园寺内阁诞生，以后把官僚势力和政友会妥协的持续时期称为桂园时代。

[第一次西园寺内阁的业绩] 担任战后运筹管理的西园寺内阁，实现了铁路国有化。致力于满洲问题。签署了日法、日俄协定和日美绅士协定。整顿了国交，并掌握了韩国的内政。还增设了两个陆军师团（明治四十）。另外，在美术行政（牧野文相）方面开设了文部省美术展览会（文展）（明治四十·十）。但在内阁中，由于山县伊三郎递相要求铁路预算而与阪谷芳郎藏相对立，为此两人同时辞职（明治四十一·一·十四）。第二十四届议会（明治四十·十二~四十一·三）通过了增税诸法案，并新设了石油消费税，同时对酒也实施了增税。松田正久法相转任藏相，从属于贵族院研究会的堀田正养（子）被起用为递相，接着在四十一年五月的第十次总选举中，政友会第一次获得了187个议席的绝对多数（宪政本党70、大同俱乐部29、犹兴会29），但这一结果却招致元老的反感。山县有朋不满意原敬内相的取缔社会主义的方法，于是，以财界方面对西园寺内阁的经济政策不满为背景，策划了倒阁行动，六月的赤旗事件发生后，七月，西园寺内阁终于决定总辞职。

社会主义政党的结成

日本最早的真正的社会主义政党，是明治三十四年（1901）五月十八日提出结党申请的社会民主党。以安部矶雄、片山潜、幸德秋水、西川光二郎、木下尚江、河上清等人为中心，五月二十日发表了有28条内容的纲领，倡导全面废止军备和阶级制度，树起了土地资本收归国有，使财产平等化等理想的旗帜。然而就在当天，政府发出禁止结社的禁令。社会平民党也遭到禁止（六·三）。此时正好是第四次伊藤内阁向第一次桂内阁转换的时期。在桂内阁时期，进行反战和社会主义启蒙活动的平民社，于该内阁的末期宣布解散（明治三十八·十一）。而下期的西园寺内阁对稳健的社会主义则采取了宽大的态度，明治三十九年一月十四日日本平民党提出了结社申请，因其只

把普通选举的期成作为纲领，故政府尝试性地受理了申请。

[日本社会党的结成] 堺利彦等于同年（1906）一月二十八日结成的日本社会党也得到了政府的承认。随后日本平民党与日本社会党合并（二·二十四），定名为日本社会党，并选出以堺、西川、片山为首包括森近运平、山口义三、田添铁二等人的13名评议员，提出了“在国法范围内主张社会主义”的稳健方针。作为合法的社会主义政党，在约200名党员的努力下，继机关报《光》（半月刊）之后又发行了日刊《平民新闻》，大家为扩大党的力量而勤奋地工作。明治三十九年三月，社会党领导了反对东京市电费上涨的群众运动（三·十五示威游行）。

[足尾铜山的争议] 明治四十年二月四日，足尾铜矿山约1000名矿工进行暴动，捣毁了所有的监视所，并袭击了右河矿业事务所，第三天政府出动军队后暴动才被镇压下去。暴动的领导人永冈鹤藏等矿工在矿山工人的自治合作组织友子同盟的支持下，追究了矿山工头榨取行为。在北海道夕张煤矿永冈和南助松一起会见了片山潜之后不久，为组建矿工的全国性组织又辗转到了足尾矿山，明治三十九年末，永冈和南助松组建了称为大日本劳动至诚会的足尾支部，正式向矿山主提出了改善待遇的要求。明治四十年四月在幌内煤矿，六月在别子铜山相继发生暴动（六·四~六·七），政府出动军队进行了镇压。

[日本社会党活动被禁] 接到足尾争议的报告后，社会党立即派西川光二郎、荒畑寒村等前往现场支援。这次争议，在社会党内部引起田添铁二等议会政策派（温和派）和诉诸总罢工的幸德秋水等直接行动派（强硬派）之间的对抗，明治四十年二月十七日在该党大会上发生严重分歧。表决的结果，直接行动路线占了上风。而政府方面意识到此行动的危险性后，于二月二十二日禁止了社会党的活动。

[赤旗事件和西园寺内阁的退阵] 明治四十一年六月二十二日，根据中立派石川三四郎的建议，在东京的锦辉馆举行欢迎山口义三（孤剑）出狱大会，在大会行将结束之际，大杉荣（23）、荒畑寒村（20）等人打出了用白字书写的“无政府”和“无政府共产”的两面红旗，高唱着革命歌曲冲出会场，与警察发生冲突；除大杉、荒畑等人外，出外制止行动的堺利彦、山川均和包括管野须贺等4名妇女在内的14人被警方逮捕。这次赤旗事件只不过是强硬派对温和派的示威而已，而西园寺内阁却因此受到对社会主义思潮管制过于宽大的指责而被迫退阵。后经法庭审判的结果，判处大杉两年半、堺利彦和山川均两年、荒畑一年半的严刑。

桂太郎第二次内阁的成立

在元老一致的推举下，明治四十一年七月组成了第二次桂太郎内阁，桂太郎任首相兼藏相，寺内正毅陆相兼外相，平田东助任内相，冈部长职任法相，斋藤实任海相，小松原英太郎任文相，大浦兼武任农商相，后藤新平任递相，八月小村寿太郎驻英大使回国任外相。桂太郎以“微笑和吹拍主义”（即，嘻嘻哈哈和吹吹拍拍）与政友会达成妥协，在第二十五届议会（明治四十一·十二~四十二·三），第二十六届议会（明治四十二·十二~四十

大杉已是第5次入狱，在“监狱大学”中，除了“一犯一语”（入一次狱，学种语言——译者注）和研究世界语以及各国语言外，还潜心致力于学问的研究。

三·三)上都顺利地摆脱了困难局面,但在第二十七届议会时,因大逆事件和南北朝正闰(正统和闰统——译者注)问题成为众矢之的。另外在这期间还实现了日韩合并(明治四十三·八)。

戊申诏书和地方改良运动

明治四十一年十月十三日发布的戊申诏书,是在日俄战争后的社会风潮中,桂内阁为整顿财政渡过危机,根据平田内相的提案奏请天皇发布的。诏书呼吁国民要“去华就实,荒怠相诫”。当时农村的中农层锐减,苦于高额地租的佃农与富农层分离,各地相继发生了农民骚动。戊申诏书发布的第二年,即明治四十二年七月,在平田内相、一木喜德郎内务次官的主导下,针对疲敝的农村,开始了地方改良运动,即在全国范围内开始推行奖励勤俭储蓄,设立产业公会,整顿耕地,改良农业等政策。与此同时还修改了农会法(明治三十二·六),由帝国农会(明治四十三·十一设立)承继全国农事会的事业。但是在小神社的合祀整顿方面,和歌山的南方熊楠(粘菌学者)从自然保护的立场出发反对采伐树林,随后开始与民俗学者柳田国男协作进行研究。柳田受帝国农会的委托作为农政官吏到各地进行演说。实践幕末农政家二宫尊德的报德思想,在远州报德社社长冈田良一郎(旧挂川藩士,冈田良平、一木喜德郎的父亲)和各地报德社的努力下迅速开展起报德运动。

[在乡军人会和青年团] 寺内陆相、田中义一军事课长参考了德国的制度,着手组织服过兵役但仍具有应召义务的军人团体,企图将国民组织军事化。明治四十三年十一月,统一了各地尚武团体的帝国在乡军人会(总裁为伏见宫贞爱亲王)正式成立。除市町村以外,工场等职业场所也都设立了在乡军人会分会,并与各地区青年团联合起来致力于军事思想、军事训练的普及。日俄战争后,青年团在文部、内务两省的指导奖励下迅速发展起来,明治四十四年团体数约达24000多个。日俄战争后奥村五百子(唐津)的爱国妇人会(明治三十四~)的会员也大为增加。在推行农村政策的同时,城市也采取了对市民进行感化救济的事业。

大逆事件

桂内阁成立后,因警察当局对社会主义者和无政府主义者采取了尾随盯梢等镇压行动,从而使直接行动派更加激进。明治四十三年五月,为暗杀天皇,宫下太吉(36)在长野县制造炸药被发现,宫下太吉及其同谋者新村忠雄(24)、古河力作(27)、管野须贺被逮捕。而与此事件毫无关系的幸德秋水(39)等全国的无政府主义者和社会主义者,也在同年六月受到大搜捕。因是政府捏造的口实,所以审判是在极秘密中匆忙进行的,明治四十四年一月十八日幸德等24人被宣判死刑,第二天将其中的12人减为无期徒刑,幸德、管野、宫下、新村、古河、森近运平、奥宫健之、大石诚之助、成石平四郎、松尾卯一太、新美卯一郎、内山愚童被处死刑(一·二十四~二十五)。大逆事件给当时的人们以很大的震动。德富芦花在第一高等学校(新渡户校长)作了“谋反论”的讲演,呼吁不要害怕成为谋反人。起草了《时代闭塞的现状》的石川啄木,在判决当天的日记中写道“日本没救了”。他访问了友人平出修(歌人、事件的辩护人),借出幸德秋水的陈述书,并亲手誊写一份,后来写了《无止境争论之后》一文。这次事件后,社会运动和劳动运动进入了“严冬时代”。

[济生会的设立] 作为缓和大逆事件后民心动摇矛盾尖锐的措施，明治四十四年五月设立了济生会（会长桂太郎）。大逆事件判决后的第二个月，即由天皇下赐了内帑金（君主的钱——译者注）150 万元，再加上财界等的捐赠款，正式成立了济生会，作为恩赐财团，对抚恤规则（明治七·十二）所认定的贫困者进行施药、治疗等活动。

产业的发展 and 工场法

在第二十七届议会上，政府提出了作为悬案的工场法案，后与产业界的主张达成妥协并加以修正，通过了第一个劳动立法（明治四十四·三·二十九）。在进行产业革命的过程中，伴随着日俄战争，以军需工业为中心的制铁、造船、机械器具、电气等重工业的发展尤其显著。电力开始被工场、矿山、铁道等作为动力利用。另外，在轻工业方面，纺织业迅速发展并逐渐大企业化，从而使产业资本主义确立起来。可随之而来的深夜及长时间劳动的弊端也开始日渐明显，从保护劳动者的立场出发，无论从产业政策上，还是从卫生条件方面来考虑，都必须改善劳动条件。工场法中虽对雇用少年、妇女劳动者以及就业时间加以了限制，但对打入朝鲜、满洲市场的纺织业实施昼夜轮班制，以及为向美国输出生丝而不断增长需求的丝织业所实行的十四小时劳动制度仍予承认。工场法从公布之日起推迟了 5 年零 5 个月，才于大正五年九月实施。

教科书国定化和南北朝正闰问题

久米邦武早先因“神道是祭天的旧俗”的观点（史海中转载了史学会杂志的论文）而受到非难，于明治二十五年三月被免去了帝国大学教授的职务。而修改教科用图书检定规则（明治二十·五~）和强化检定的做法也是三月里的事。其后以明治三十五年末的教科书疑狱事件为契机，三十六年一月决定实施国定制度、修身、日本历史、地理、国语等教科书由国家来决定。明治四十年三月又修改了小学校令，将义务教育由 4 年延长到 6 年。明治四十四年一月，南朝正统论者提出了国定教科书《寻常小学日本历史》中对南北朝进行对等记述的问题。二月，在第二十七届议会上藤泽元造议员提出了质疑。对此，政府给执笔者喜田贞吉编修官以休职的处分，并决定在教科书中把南朝作为正统，把南北朝时期称为吉野朝时代。国民党的犬养毅等人把大逆事件和这次的南北朝问题合为一体，提出了弹劾政府的决议案（二·二十一）。第二次桂内阁在议会结束以后，就政权的授受问题和政友会西园寺总裁达成了默契，由于双方“情投意合”，使议会顺利地渡过了难关。

第二次西园寺内阁

自觉对大逆事件负有责任的桂首相，在明治四十四年一月宣布判决后不久，即向天皇上呈了请罪书，但被驳回。因前一年在合并韩国问题上有功，同年四月被升格为公爵。根据和西园寺公望的约定，八月将政权让与西园寺。辞去首相职后，按照敕令，桂太郎（65）被列为新的元老。当时还有山县有朋（74），井上馨（77），松方正义（78）等别的元老，第二次西园寺内阁由内田康哉外相、原敬内相、山本达雄藏相、石本新六陆相、斋藤实海相、松田正久法相、长谷场纯孝文祖、牧野伸显农商务相等组成。日本银行原总裁（明治三十一~三十六），当时担任劝业银行总裁的山本达雄（三菱商业

学校毕业)，作为银行家出身者第一次就任大藏大臣，成为财界人士进入政界的先驱。这届西园寺内阁是明治时代最后的内阁。

三教会同

根据床次竹二郎内务次官欲将宗教和国家结合起来的发想案，由姉崎正治（与高山樗牛有亲密交往的宗教学者）斡旋，明治四十五年二月二十五日在华族会馆，神道（13人）、佛教（51人）、基督教（7人）各宗各派代表会聚在一起，政府方面则由原敬内相及其下属的官员出席，相互间进行了恳谈。第二天三教代表做出决议：“吾等期望当局者尊重宗教，融合政治宗教及教育之间的关系，以资伸张国运”。这次恳谈会终于使基督教得到了和神道、佛教同等的待遇。

探险、调查等

伴随着国家膨胀式地发展，明治二十年代以后，日本人开始向海外进行探险和调查。

[白濑中尉的南极探险] 郡司成忠预备海军大尉（幸田露伴之兄）的报效义会，为了开拓北千岛和监视外国船只的密猎活动，组织了海上航行，白濑矗（秋田）和横川省三等人同行（明治二十六·三分乘短艇从三隅田川出发），在占守岛（二十六·八上陆），因受同在该岛越冬的郡司的委托处理善后事宜而留在了岛上（~二十八·八）。已当了预备海军中尉的白濑立志要到极地探险，因美国探险队已到达北极（1909.4），所以他把目标指向了南极。明治四十三年十一月，白濑一行乘开南丸帆船（204吨，附带辅助机械）从东京芝浦冲出发南下，在结冰期返回澳洲的悉尼。第二年十一月再次出发，明治四十五年（1912）一月，日本人虽未能到达极点，但第一次登上了南极大陆的一角，并将南极命名为大和雪原。

[福岛中佐单骑横断西伯利亚] 福岛安正陆军中佐（松本）从任职地德国归国途中，单枪匹马越过了俄国的乌拉尔，远征了外蒙、西伯利亚、满洲（1892.2.11从柏林出发，当时为少佐，1893.6.12到达浦盐斯德，共用488日，约14000公里）。明治二十六年（1893）六月二十九日回到东京，受到国民的热烈欢迎。福岛安正后在镇压义和团运动时担任了司令官（少将）。他是从事情报工作而第一个成为大将的军人。

[南进论的主倡者们]（1）志贺重昂（札幌农业学校，明治十七毕业）在巡航了南洋诸岛、澳洲后，将见闻编写成《南洋时事》一书（明治二十刊行）。（2）明治二十三年发表了《南洋经略论》一文的田口卯吉，为东京府士族移住组织了南岛商会，同年航海南洋（《南岛巡航记》）。（3）《新日本图南之梦》的作者菅沼贞风（平户）前往福本日南和菲律宾，意愿未成，客死于马尼拉（明治二十二·七·六）。（4）由竹越与三郎（号三叉）写的《南国记》于明治四十三年出版，这是根据他前一年到南洋旅行的体验而著，书出版后甚为畅销，使南进论广泛传播于世。

[河口慧海进入西藏] 明治二十二年（1899），佛教学者河口慧海从尼泊尔进入封闭的西藏，归国后出版了《西藏旅行记》（明治三十七），明治三十八年再次入藏，后带回了西藏语的所有经书。

[大谷探险队的西域之行] 大谷光瑞（西本愿寺二十二代）1902年（明治三十五）从英国首都出发，经由俄国进入中亚地区进行了佛教遗迹的调查，

以后又多次派出探险队前往西域、印度，为日本的西域文化研究做出了贡献。

明治的终了——明治天皇之死

明治四十五年七月二十日发表了天皇的“御不例”（天皇的病——译者注），使国民沉浸在忧虑之中。桂太郎、后藤新平匆匆由莫斯科踏上了归途。七月三十日天皇驾崩。桂太郎等人是在过乌拉尔前夕接到急电的。九月十三日举行大葬的当天，乃木希典大将夫妇殉死。在此之前，伊藤博文已经死于哈尔滨（明治四十二·十），小村寿太郎也在前一年去世。头山满后来曾说：“把小村供奉在先帝之前，把乃木供奉在先帝之后，先帝一定满足了吧”。随着天皇逝世，作为新兴帝国发展起来的明治国家的舞台也降下了帷幕，迎来了大正时期的新局面。 —

后 记

日本法政大学教授安冈昭男先生所著《日本近代史》是以日本明治维新为中心贯以始终的，所以从严格的意义上来讲应称之为日本明治维新史。《日本近代史》一书的特点是，历史线索清晰、系统，史料翔实，学术风格严谨，且涉及内容广泛，除政治、经济、军事、外交等以外，还包括文学、艺术、教育、风俗民情诸方面，堪称一部明治维新史的小百科全书。书中函括了1940年代以来至1988年为止的日本史学界有关明治维新史研究的优秀成果，正如安冈先生在本书前言中所表述的那样，这本书是他在法政大学执教二十载教学和科研的心血结晶。即便在日本史学界，像这样的书也是不多见的。

我国史学界对日本明治维新的研究起步较早，特别是新中国成立后，对明治维新的研究有了长足的进展，但真正形成全面系统的研究局面，还是在改革开放以后。安冈昭男先生这本书尽管在某些方面并不一定符合马克思主义的史学观点，并似有以史代论的倾向，但它毕竟能为我们在明治维新史的研究方面提供一些基本的线索和史料，并使我们能了解到日本史学界对明治维新史研究的动态和新成果。所以，我们深感有将类似本书这样的著作介绍到国内来的必要。

正是基于上述的想法，在征得安冈昭男先生的同意，并得到日本艺林书房发行人林亲仪先生的认可后，我们根据《日本近代史》1992年增补新版译出了本书。

因译者客居日本，受条件所限，于是将原书中用日文片假名标记的外国人名、地名的翻译委托给中国社会科学院世界史研究所的副研究员管宁博士代劳，管宁先生欣然应诺并负责了本译稿的部分校对工作。对本书的出版，管宁先生和中国社会科学出版社的马晓光先生、李炳青女士付出了辛勤的劳动，在此向他们表示深深的谢意。

本书在翻译的过程中得到了作者安冈昭男先生的全力支持和合作。另外，日本茨城大学的铃木暎一教授、斋藤典生教授和茨城县立高校的中泽启辅教谕也给予了热情的帮助，在此一并表示感谢。

译稿虽成，限于水平恐不乏谬误之处，还望读者不吝批评指正。

译者 1996.10.

